



Klebsan®

SICHERHEIT IM HOLZBAU GARANTIERT AUSSERGEWÖHNLICHES



MA Nr. 38707/20/1



SIHGA APP



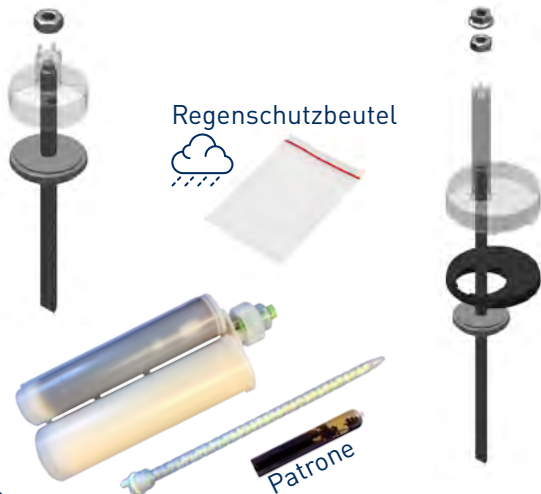
TAKE THE BEST



SIHGA® GmbH | 4694 Ohtsdorf bei Gmunden | AUSTRIA  
Tel.: +43 7612 - 74 370 - 0 | Fax DW 10 | E-Mail: info@sihga.com | www.sihga.com

Klebsan® Q

Klebsan® Z



Regenschutzbeutel



Patrone



www.sihga.com

Stabebo®

ZaFix® Bohrer

2K-Presse

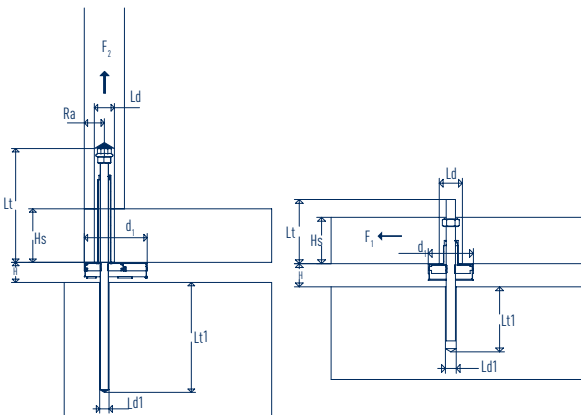
Setzwerkzeug

Sieb Q

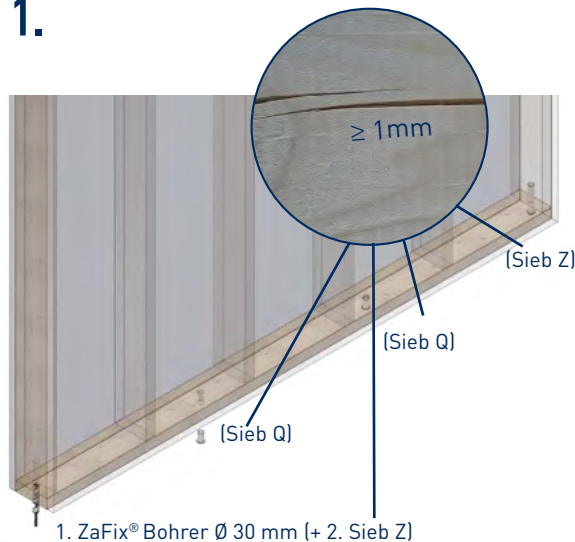
Sieb Z

Type	Klebsan®						
	Lt1 [mm]	Ld1 [mm]	H von-bis [mm]	Hs [mm]	Lt [mm]	Ld [mm]	Ra [mm]
Klebsan® Q	100	14	12 - 30	≥ 60	120	30	-
Klebsan® Z	160	14	12 - 30	≤ 80	220	30	30

Type	d [mm]	Gewinde [mm]
Klebsan® Q	60	M12
Klebsan® Z	94	M12

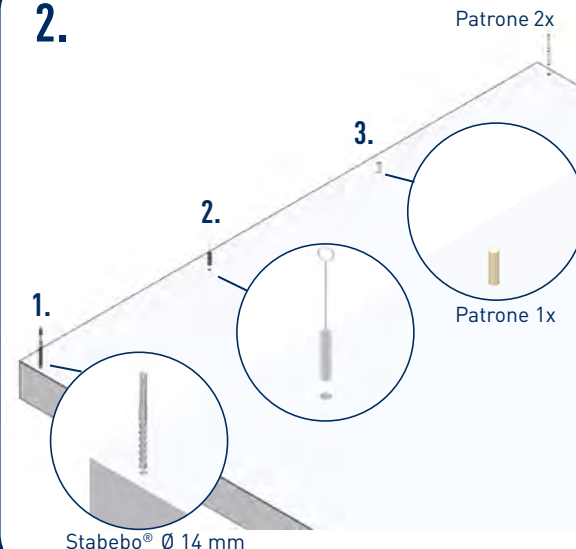


1.



1. ZaFix® Bohrer Ø 30 mm (+ 2. Sieb Z)

2.



Stabebo® Ø 14 mm

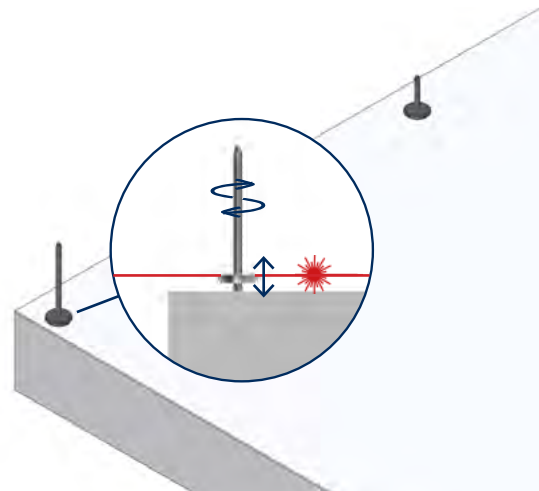
Patrone 2x

Patrone 1x

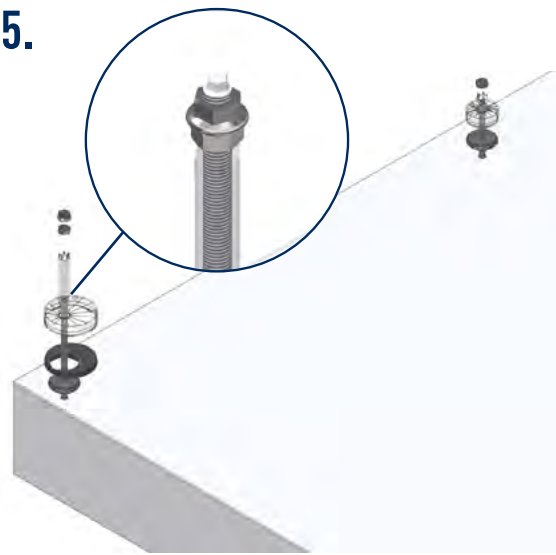
3.



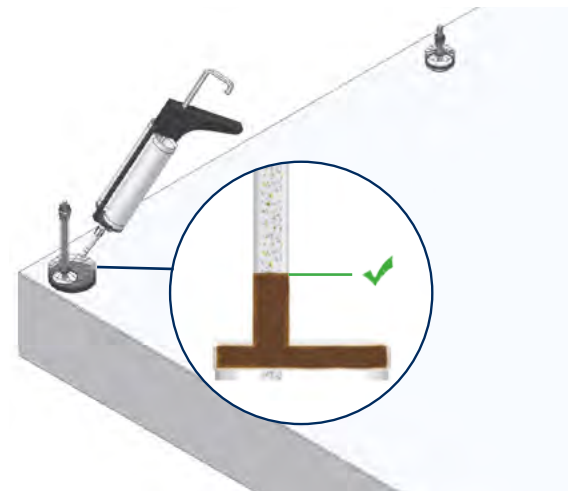
4.



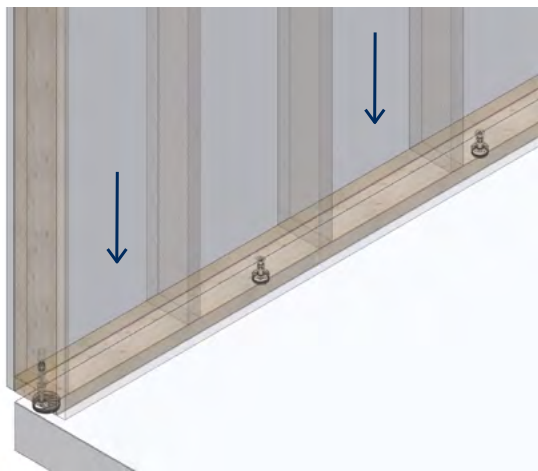
5.



6.



7.



8.



9.

