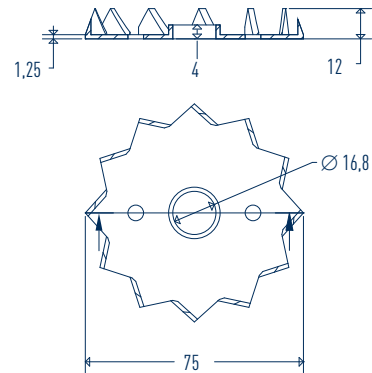
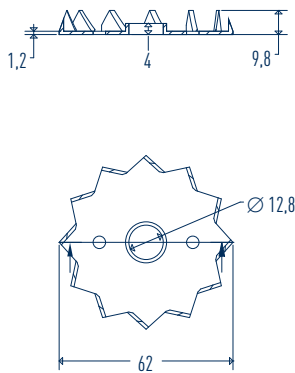


# Scheibendübel

SIHGA®		Dimension		
montagepack	∅ Außen	∅ Loch	∅ Anker	
Art. Nr.	VE	[mm]	[mm]	[mm]
35116	20	62	12,8	12 / 12,5
35126	20	75	16,8	16,0

Dimension	Abstand beanspruchter Rand auf Dübelachse 90° zu Faser	Abstand unbeanspruchter Rand auf Dübelachse 90° zu Faser	Charakteristische Werte [kN]*
	[mm]	[mm]	R <sub>yk</sub>
62 x 12	50	38	8,7
75 x 16	60	45	11,6

\* charakteristische Werte für Bemessung nach EC 5 und Festigkeitsklasse C 24 (ρ<sub>k</sub> 350 kg/m<sup>3</sup>)



**Scheibendübel 62/12**



**Scheibendübel 75/16**



## SIHGA® TIPP:

Dient der perfekten Querkrafteinleitung bei BeziFix® Anker ZSS 12,5 und Betsi® M 12 / M 16 sowie BeziFee® mit M 12 / M 16.