

S-BohrFix® SBF

SIHGA®



S-BohrFix® SBF aus gehärtetem,
rostfreiem Edelstahl



SIHGA® Merkmal

befestigt Holz auf Stahl ohne Vorbohren des Stahlteiles

Bohrspitze mit spezieller Form und Gewindegewandungsflanken

aus gehärtetem, rostfreiem Edelstahl hergestellt

inklusive SIHGAFIX® Edelstahl rostfrei, Systemstift® und Montageanleitung

Bemessungswerte

IHR Nutzen

in einem Arbeitsgang bis zu 5 mm dicken Stahl einfach durchschrauben

befestigt Hölzer bis 90 mm auf Stahl in einem Arbeitsgang

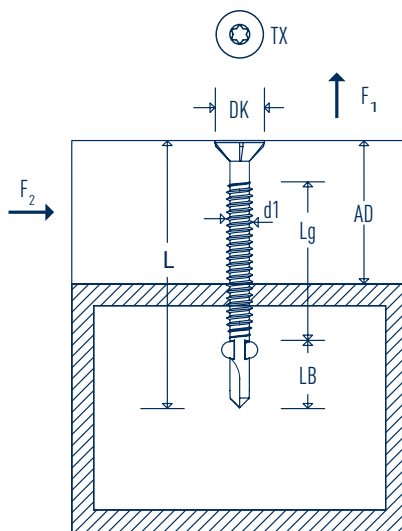
befestigt rostfrei und ist extrem bruchfest

zeitsparend, praktisch, präzise; gesamtes Zubehör ist beige packt, SIHGAFIX® Edelstahl rostfrei verhindert Fremdrost und schraubt auch in tiefen Nuten

<https://www.sihga.com/service/online-planung/>

SIHGA® montagepack		Dimension S-BohrFix® SBF	Anbauteil AD	Gewinde Lg	Bohrleistung Stahl	Empfohlene Lasten	
Art. Nr.	VE	d1 x L	[mm]	[mm]	[mm]	Zugkraft F ₁ [kN]	Querkraft F ₂ [kN]
31236	100	4,8 x 38	20	22	2,2	0,45	0,64
31246	100	5,5 x 45	25	26	4,0	0,61	0,64
31256	100	5,5 x 50	30	32	4,0	0,61	0,84
31266	100	6,3 x 60	35	31	5,0	0,72	0,84
31276	100	6,3 x 70	45	41	5,0	0,72	0,84
31286	100	6,3 x 85	60	46	5,0	0,72	0,84
31296	100	6,3 x 110	85	46	5,0	0,72	0,84

Durch verschiedenste Metallqualitäten ist die Bohrleistung anhand von Schraubversuchen vor Ort festzustellen.



Abmessung [mm]

S-BohrFix® SBF

d1	TX	DK	LB
4,8	25	9,5	13,0
5,5	30	11,0	15,0
6,3	30	12,0	16,0



SIHGA® TIPP:

Auf Grund des Quell- und Schwindverhaltens von Holz dürfen nur Unterkonstruktionshölzer auf Stahl befestigt werden und erst auf diesen der Deckbelag.