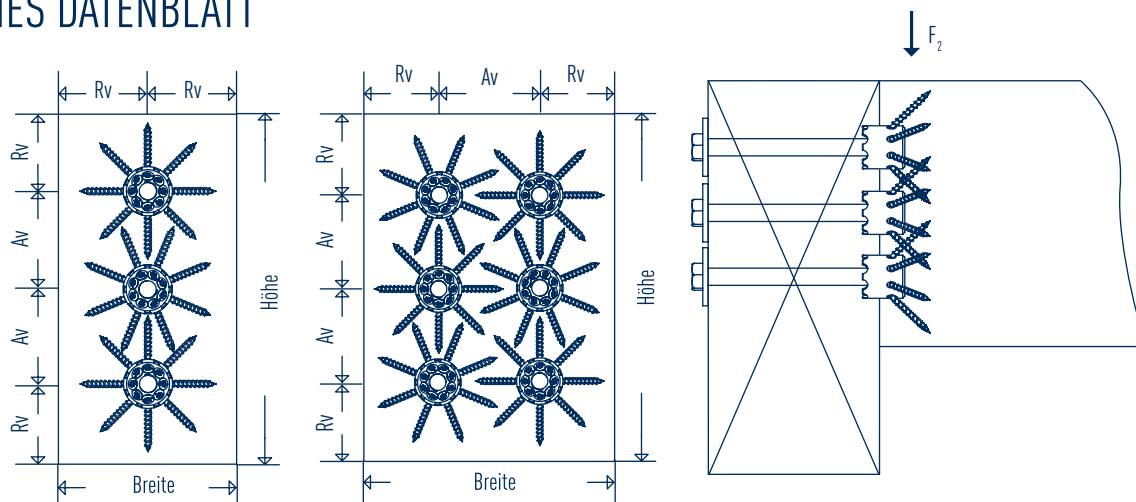


IdeFix® IF/IFD

TECHNISCHES DATENBLATT



Rand- und Achsabstände

IdeFix® IF

Type	Rv	Av
304	50	50
406	60	60
509	80	80

SIHGA®		Type	Nebenträger		Anzahl	Charakteristische Werte*		Nebenträger		Anzahl	Charakteristische Werte*	
montagepack	VE	IdeFix®	Breite	Höhe	Verbinder	Querkraft F ₂	Breite	Höhe	Verbinder	Querkraft F ₂		
Art. Nr.		IF	[mm]	[mm]	Stück	[kN]	[mm]	[mm]	Stück	[kN]		
28806	24	304	100	150	2	20,20	150	150	4	40,40		
28826	12	406	120	180	2	26,00	180	180	4	52,00		
28846	6	509	160	240	2	41,00	240	240	4	82,00		
28806	24	304	100	200	3	30,30	150	200	6	60,60		
28826	12	406	120	240	3	39,00	180	240	6	78,00		
28846	6	509	160	320	3	61,50	240	320	6	123,00		
28806	24	304	100	250	4	40,40	150	250	8	80,80		
28826	12	406	120	300	4	52,00	180	300	8	104,00		
28846	6	509	160	400	4	82,00	240	400	8	164,00		
28806	24	304	100	300	5	50,50	150	300	10	101,00		
28826	12	406	120	360	5	65,00	180	360	10	130,00		
28846	6	509	160	480	5	102,50	240	480	10	205,00		

* charakteristische Werte für Bemessung nach EC 5 und Festigkeitsklasse C 24 (ρ_k 350 kg/m³)



TAKE THE BEST

