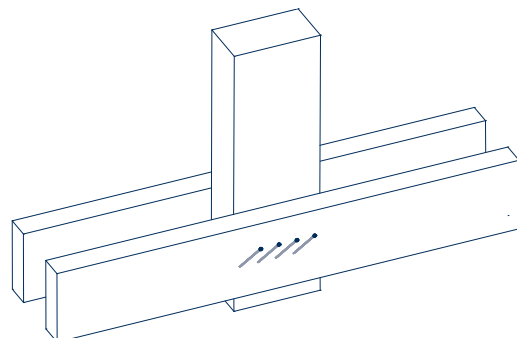


Bemessungsvorlage

für Queranschluss

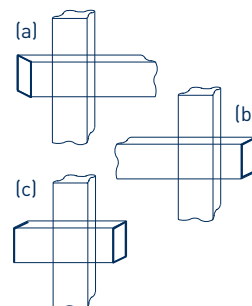


Ausführende Firma			
Ansprechpartner			
PLZ		Ort	
Telefon		Telefax	
E-mail			
Bauvorhaben			

Geometrie Seitenlaschen:

Ausrichtung:	<input type="checkbox"/> horizontal <input type="checkbox"/> vertikal
Anzahl:	<input type="checkbox"/> 1 <input type="checkbox"/> 2
Material:	<input type="checkbox"/> Nadelholz <input type="checkbox"/> Brettschichtholz <input type="checkbox"/> Stahl
Festigkeitsklasse:	
Holzsorte:	<input type="checkbox"/> Fichte, Kiefer, Tanne <input type="checkbox"/> Douglasie <input type="checkbox"/> andere Holzsorte
Breite [mm]:	
Höhe [mm]:	

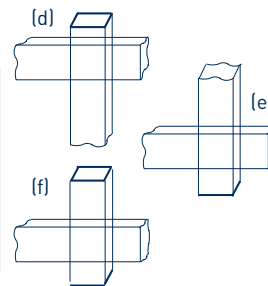
Rand:
<input type="checkbox"/> Rand links (a)
<input type="checkbox"/> Rand rechts (b)
<input type="checkbox"/> Rand links und Rand rechts (c)



Geometrie Träger:

Material:	<input type="checkbox"/> Nadelholz <input type="checkbox"/> Brettschichtholz
Festigkeitsklasse:	
Holzsorte:	<input type="checkbox"/> Fichte, Kiefer, Tanne <input type="checkbox"/> Douglasie <input type="checkbox"/> andere Holzsorte
Breite [mm]:	
Höhe [mm]:	

Rand:
<input type="checkbox"/> Rand oben (d)
<input type="checkbox"/> Rand unten (e)
<input type="checkbox"/> Rand oben und Rand unten (f)



Belastung:

Nutzungsklasse:	<input type="checkbox"/> 1 <input type="checkbox"/> 2
Lasteingabe:	<input type="checkbox"/> Seitenlaschen <input type="checkbox"/> Träger
Lasttyp:	<input type="checkbox"/> Design <input type="checkbox"/> Charakteristisch
Lasteinwirkungsdauer:	<input type="checkbox"/> ständig <input type="checkbox"/> lang <input type="checkbox"/> mittel <input type="checkbox"/> kurz <input type="checkbox"/> sehr kurz

Tipp: Unsere Bemessungssoftware steht Ihnen unter www.sihga.com zum Download kostenlos zur Verfügung!

Lasttyp Design:	x-Richtung _____ [kN]	Lasttyp Charakteristisch:	Ständige Lasten:	Veränderliche Lasten:
	y-Richtung _____ [kN]		x-Richtung _____ [kN]	x-Richtung _____ [kN]
	z-Richtung _____ [kN]		y-Richtung _____ [kN]	y-Richtung _____ [kN]
			z-Richtung _____ [kN]	z-Richtung _____ [kN]

Ein genaues Ausfüllen der Bemessungsvorlage, ermöglicht eine schnelle und zuverlässige Bemessung.