



www.sihga.com

JustiFix® II JM

INNOVATIVE BAUTECHNOLOGIE MIT SUPPORT FÜR DIE ZUKUNFT

MA Nr. 38862/25/1

TAKE THE BEST



SIHGA® GmbH | Gewerbeplatz Kleinreith 4 | 4694 Ohlsdorf bei Gmunden | AUSTRIA
Tel.: +43 7612 / 74 370 - 0 | E-Mail: info@sihga.com | www.sihga.com

JustiFix® II JM

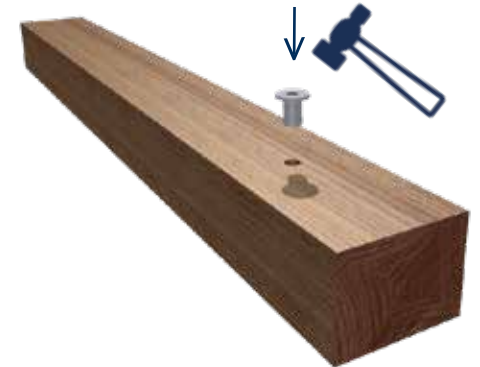


| Type | J |
|----------|---------|
| | [mm] |
| II JM 40 | 25 - 40 |
| II JM 60 | 25 - 60 |
| II JM 80 | 25 - 80 |

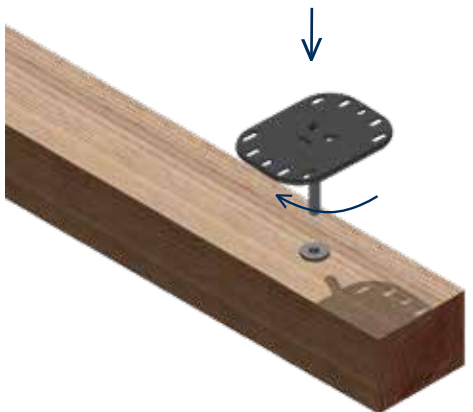
1.



2.



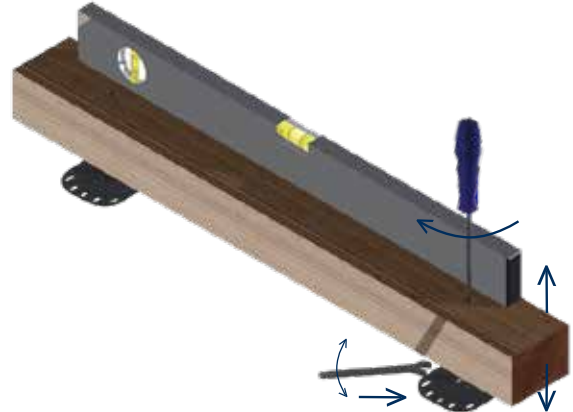
3.



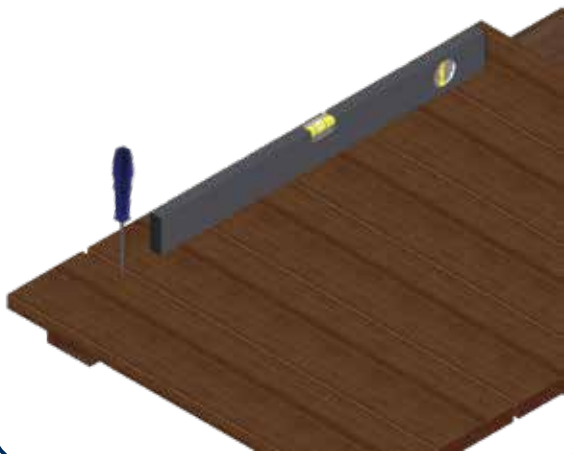
4.



5.



6.



7.



8.

