

L-GoFix[®] MS



L-GoFix[®] MS aus gehärtetem, rostfreiem Edelstahl



L-GoFix[®] MS mit zusätzlicher SC 9-Beschichtung

© raumpixel.at

ETA-11/0425



SIHGA® Merkmal

IHR Nutzen

befestigt auch Deckenbeläge aus Hart- und Thermohölzern

ergibt perfekte Optik, bei diesen Deckenbelägen sollte zusätzlich vorgebohrt werden

Mehrstufenkopf mit kleinem Kopfdurchmesser

hoher konstruktiver Holzschutz und edle Oberfläche durch den planen Kopfabchluss

spezielle Gewindesteigung mit scharfen Gewindeflanken

hoher Auszugswert

SIHGA® Spitze mit spezieller Form

garantiert schnelles Ansetzen der Schraube

SIHGA® Fräsrippen am Schaft

leichtes, schnelles Eindrehen und optimaler Sitz im Holz sind garantiert

aus gehärtetem, rostfreiem Edelstahl hergestellt

befestigt rostfrei und ist extrem bruchfest

auch in schwarzer (SC 9-Beschichtung) Optik erhältlich

optimal auf dunklen Werkstoffen bzw. für Lärche, Douglasie und Bangkirai verwendbar

inklusive SIHGAFIX® Edelstahl rostfrei, Systemstift® und Montageanleitung

zeitsparend, praktisch, präzise, gesamtes Zubehör ist beige packt; SIHGAFIX® Edelstahl rostfrei verhindert Fremdrost und schraubt auch in tiefen Nuten

Bei Verwendung von Beschichtungen wie Ölen, Lasuren und Vorvergrauern ist unbedingt Rücksprache mit dem Beschichtungshersteller zu halten. In der Regel gibt dieser die Mindestmaterialgüte des Verbindungsmittels bekannt. Ist der Hersteller nicht bekannt, empfehlen wir Materialgüte A4 (L-BohrFix® MB A4).



**L-GoFix® MS mit zusätzlicher
SC 9-Beschichtung**



SIHGA® TIPP:

Für Anwendungen im Poolbereich bei Hölzern mit hohem Gerbsäureanteil empfehlen wir die Verwendung von L-BohrFix® MB A4.

ETA-11/0425



SIHGA® Merkmal

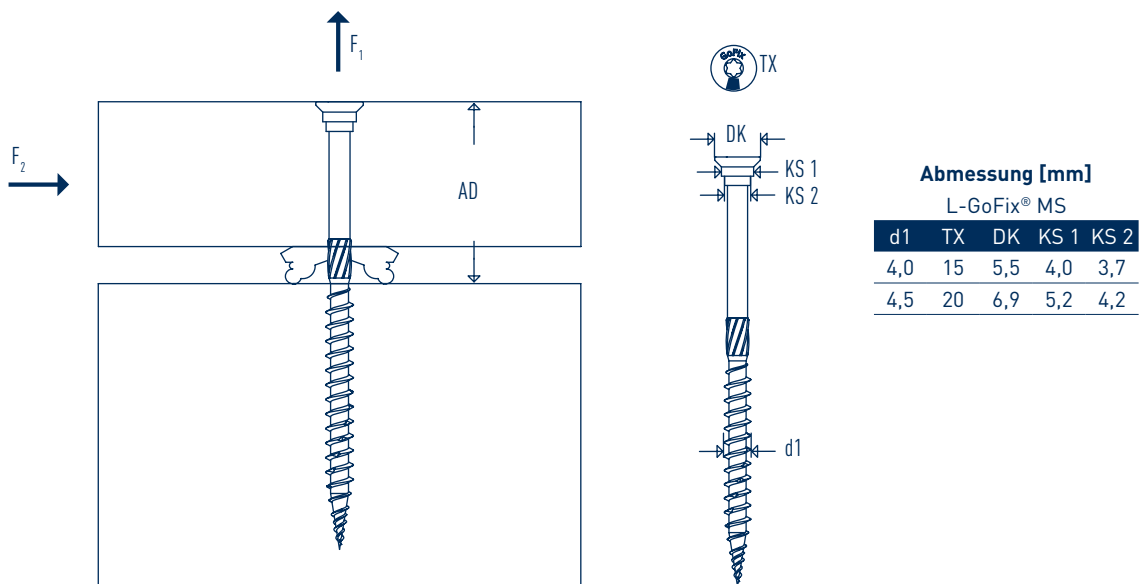
Mengenermittlung

inklusive SIHGAFIX® Edelstahl rostfrei,
Systemstift® und Montageanleitung

IHR Nutzen

SIHGA® übernimmt die Berechnung für Sie

zeitsparend, praktisch, präzise, gesamtes Zubehör
ist beigepackt, SIHGAFIX® Edelstahl rostfrei
verhindert Fremdrost und schraubt auch in tiefen
Nuten



SIHGA® montagepack		Dimension L-GoFix® MS	Anbauteil AD	Charakteristische Werte**			
Art. Nr.	VE	d1 x L	[mm]	Zugkraft F ₁ [kN]		Querkraft F ₂ [kN]	
				Kopf	Gewinde	Holz-Holz	Stahl-Holz
24106	500	4,0 x 30	12	0,36	1,01	0,51	1,01
24116	500	4,0 x 35	14	0,36	1,22	0,59	1,14
24126	500	4,0 x 40*	16	0,36	1,42	0,68	1,22
24136	500	4,0 x 45	18	0,36	1,62	0,76	1,27
24146	500	4,0 x 50*	20	0,46	1,82	0,85	1,32
24156	500	4,0 x 60*	24	0,46	2,16	1,02	1,40
24226	400	4,5 x 40*	16	0,48	1,55	0,74	1,39
24236	400	4,5 x 45*	18	0,48	1,77	0,83	1,49
24246	400	4,5 x 50*	20	0,61	1,99	0,92	1,54
24266	400	4,5 x 60*	24	0,61	2,36	1,11	1,64
24276	300	4,5 x 70*	28	0,61	2,72	1,29	1,73

Technische Änderungen und Fehler vorbehalten. Stand der Zulassung 2026

* auch mit SC 9-Beschichtung erhältlich

** charakteristische Werte für Bemessung nach EC 5 und Festigkeitsklasse p_k 490 kg/m³ (Lärche)



SIHGA® TIPP:

Bedarf in Stück pro m² wird ermittelt:

1: Abstand Unterkonstruktion [m] : (Höhe Fassadenprofil [m] + Fuge [m]) x 2

ETA-11/0425



SIHGA® Merkmal

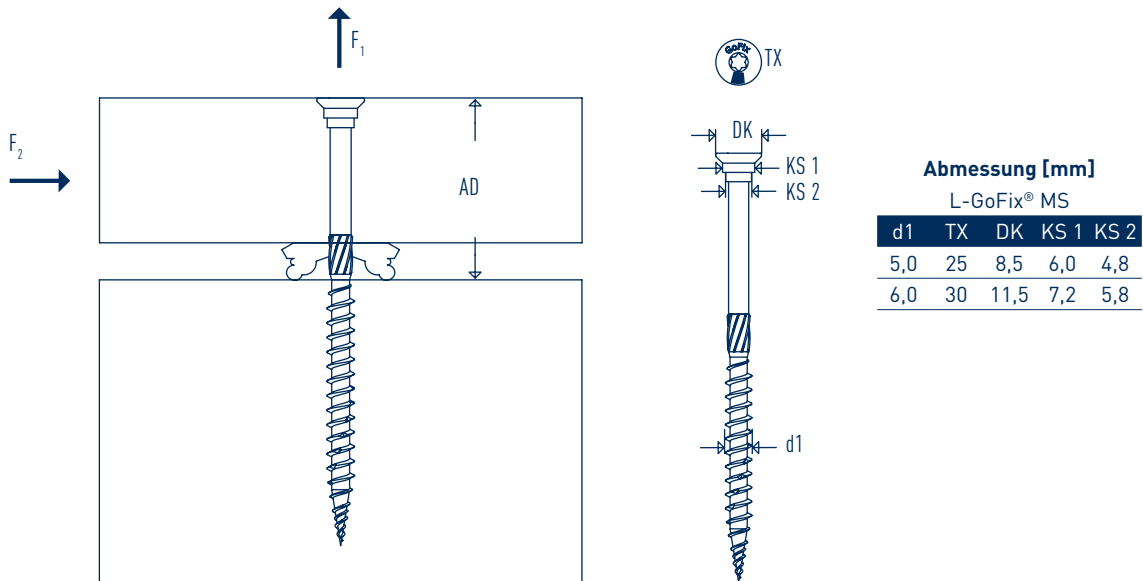
Mengenermittlung

inklusive SIHGAFIX® Edelstahl rostfrei, Systemstift® und Montageanleitung

IHR Nutzen

SIHGA® übernimmt die Berechnung für Sie

zeitsparend, praktisch, präzise, gesamtes Zubehör ist beige packt, SIHGAFIX® Edelstahl rostfrei verhindert Fremdrost und schraubt auch in tiefen Nuten



Abmessung [mm]

L-GoFix® MS

d1	TX	DK	KS 1	KS 2
5,0	25	8,5	6,0	4,8
6,0	30	11,5	7,2	5,8

SIHGA® montagepack		Dimension L-GoFix® MS	Anbauteil AD	Charakteristische Werte**			
Art. Nr.	VE	d1 x L	[mm]	Zugkraft F ₁ [kN]		Querkraft F ₂ [kN]	
				Kopf	Gewinde	Holz-Holz	Stahl-Holz
24316	200	5,0 x 45*	18	0,76	1,82	0,89	1,65
24326	200	5,0 x 50*	20	0,95	2,14	0,99	1,78
24336	200	5,0 x 60*	24	0,95	2,53	1,19	1,88
24346	200	5,0 x 70*	28	0,95	2,93	1,39	1,98
24356	200	5,0 x 80*	32	0,95	3,72	1,59	2,18
24366	200	5,0 x 90*	36	0,95	4,12	1,79	2,27
24376	200	5,0 x 100*	40	0,95	4,51	1,97	2,37
24406	100	6,0 x 70	28	1,64	3,31	1,58	2,51
24416	100	6,0 x 80	32	1,64	4,21	1,80	2,73
24426	100	6,0 x 90	36	1,64	4,66	2,03	2,85
24436	100	6,0 x 100	40	1,64	5,10	2,25	2,96
24446	100	6,0 x 120	50	1,64	5,10	2,45	2,96
24456	100	6,0 x 140	70	1,64	6,00	2,69	3,18
24466	100	6,0 x 160	90	1,64	6,00	2,69	3,18

Technische Änderungen und Fehler vorbehalten. Stand der Zulassung 2026

* auch mit SC 9-Beschichtung erhältlich

** charakteristische Werte für Bemessung nach EC 5 und Festigkeitsklasse pk 490 kg/m³ (Lärche)