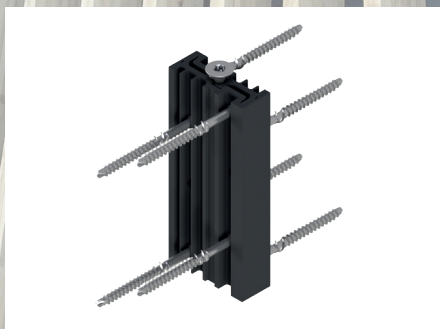


LamellenFix



LamellenFix

INNOVATION
2023



SIHGA® Merkmal

IHR Nutzen

Verbinder für Fassadenlamellen auf unterschiedlichen Unterkonstruktion

ob Holz, Stahl oder Beton, der Verbinder kann auf nahezu jeden Untergrund befestigt werden

Knotenverbindung aus zwei baugleichen Teilen (1 Verbindung besteht aus 2 Stück)

kann verwechslungsfrei und auf der Lamelle im Werk vormontiert werden

der erste Verbinder am Markt, welcher eine einfache und kosteneffiziente Montage von Holzlamellen ermöglicht

schnelle und optisch sehr ansprechende Möglichkeit, Holzlamellen auf Fassaden zu montieren

durch die ausgeklügelte Kopplung der Verbinder mittels Sperrschraube, werden die in Reihe montierten LamellenFix gleich belastet

hohe Montagetoleranz des LamellenFix, da selbst bei einer Lagendifferenz (in Längsrichtung) von bis zu 8 mm die Verbindung einwandfrei hergestellt werden kann

die Geometrie des Verbinderprofils gewährt ein schnelles Abfließen des Wassers

der konstruktive Holzschutz wurde in der Entwicklung stets berücksichtigt und bietet somit eine lange Lebensdauer der Konstruktion

in Österreich entwickelt, patentiert und hergestellt

höchste europäische Qualität und Wertschöpfung

in fünf Richtungen statisch belastbar

horizontal, vertikal und auf Zug mit hohen geprüften statischen Werten

aus Aluminium übermalt gefertigt und eloxiert

dauerhafte, formstabile Qualität, rostfrei

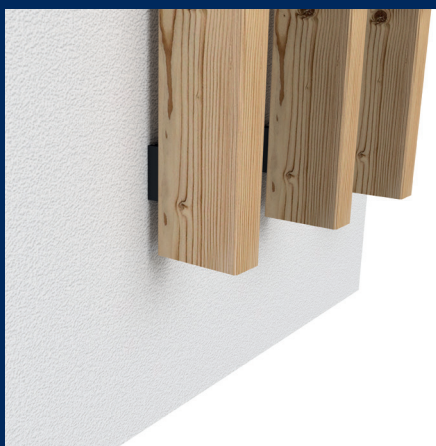
Alle beige packten Schrauben in Edelstahl

zugelassen für die Anwendung in NKL 3

inklusive SIHGAFIX® und Montageanleitung

zeitsparend, praktisch, präzise; gesamtes Zubehör ist beige packt

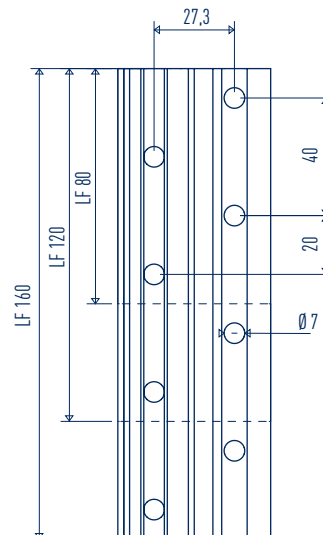
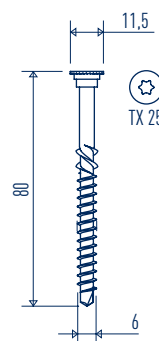
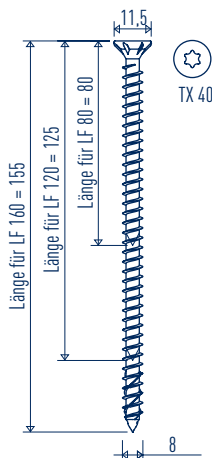
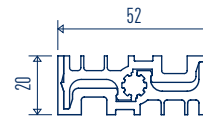
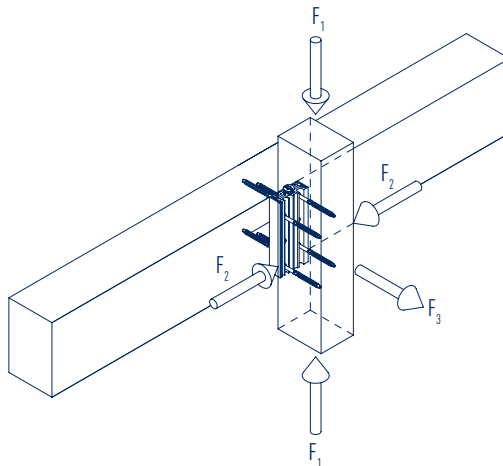
Der sichere Verbinder für architektonisch und statisch anspruchsvolle Lamellenfassaden



SIHGA® TIPP:

Die Befestigungsschrauben für den jeweiligen Untergrund sind gesondert zu bestellen.

LamellenFix



Sperrschraube:
GoFix® S+ in Edelstahl

Verschraubung Holzlamelle:
TeFix® in Edelstahl gehärtet

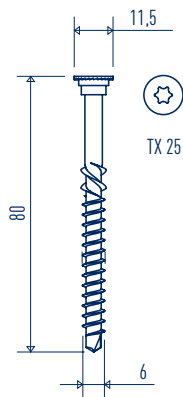
SIHGA®		Dimension		Lamelle		Unterkonstruktion	
montagepack		LamellenFix	TeFix® in Lamelle pro Verbinder	min. Breite	min. Höhe (Tiefe)	min. Höhe	min. Breite (Tiefe)
Art. Nr.	VE	Type	6,0 x 80	[mm]	[mm]	[mm]	[mm]
31206	60*	80	4	60	80	80	80
31216	60*	120	4	60	80	120	80
31226	60*	160	6	60	80	160	80

* entspricht 30 Verbindungen

Befestigung für Unterkonstruktion

UK Holz

TeFix® in Edelstahl gehärtet



SIHGA®

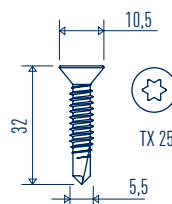
TeFix® Edelstahl gehärtet

Art. Nr.

54416

UK Stahl bis 4 mm

Blechschaube in Edelstahl gehärtet



SIHGA®

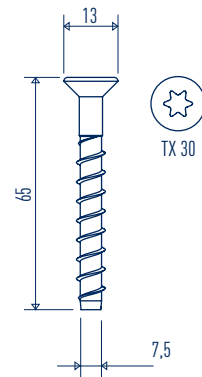
Blechschaube Edelstahl gehärtet

Art. Nr.

31306

UK Beton

Betonanker in Edelstahl



SIHGA®

Betonanker A4

Art. Nr.

41906

LamellenFix Schablone

SIHGA® Merkmal

für alle Modelle des LamellenFix

findet automatisch die Mitte der Lamelle bzw. Unterkonstruktion

die Schablone kann auf die horizontal montierte Unterkonstruktion aufgeklebmt und der LamellenFix eingelegt werden

in Österreich entwickelt und hergestellt

IHR Nutzen

zur rationellen und präzisen Montage von LamellenFix auf die Lamelle, sowie auf die Unterkonstruktion

durch gegenseitiges Verschieben der beiden Seitenteile, schließt sich das Parallelogramm und zentriert die Schablone am Bauteil

man hat für die Verschraubung beide Hände frei

höchste europäische Qualität und Wertschöpfung

SIHGA®

LamellenFix Schablone

Art. Nr.

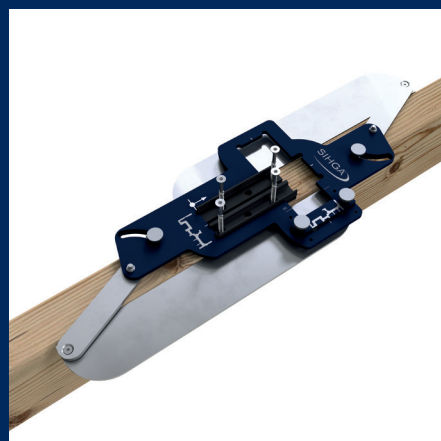
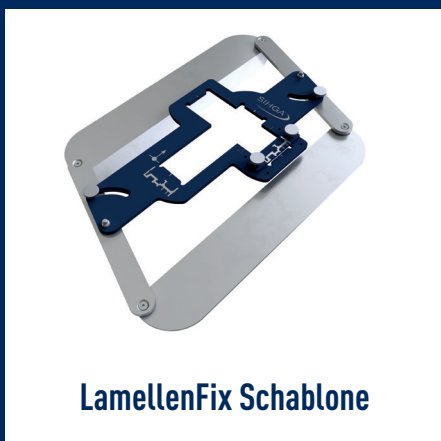
31716

SIHGA®

DUO Bit TX 40, 350 mm

Art. Nr.

31821



SIHGA® TIPP:

Zum Einbringen der Sperrschraube in den LamelleFix, wird dringend die Verwendung des DUO Bit TX 40, 350 mm Länge empfohlen, um den Kopf der Sperrschraube zu erreichen. Siehe LamellenFix Anwendung Seite 43.

LamellenFix Anwendung

