



[www.sihga.com](http://www.sihga.com)

## Monitorix® Netzteil

INNOVATIVE BAUTECHNOLOGIE MIT SUPPORT FÜR DIE ZUKUNFT

MA Nr. 60308

TAKE THE BEST



Montagevideo



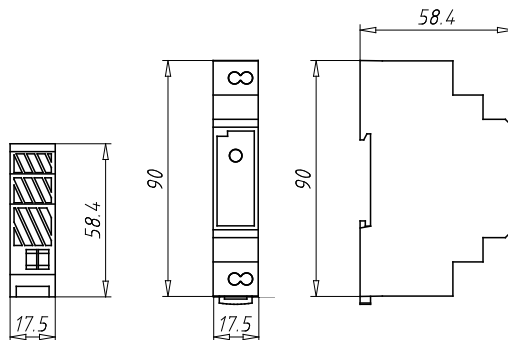
SIHGA® GmbH | Gewerbestraße 4 | 4694 Ohlsdorf bei Gmunden | AUSTRIA  
Tel.: +43 7612 / 74 370 - 0 | E-Mail: [info@sihga.com](mailto:info@sihga.com) | [www.sihga.com](http://www.sihga.com)

1

Verpackungseinheit: 1 Stk  
Hutschienen Montage möglich  
Auf Hutschiene:

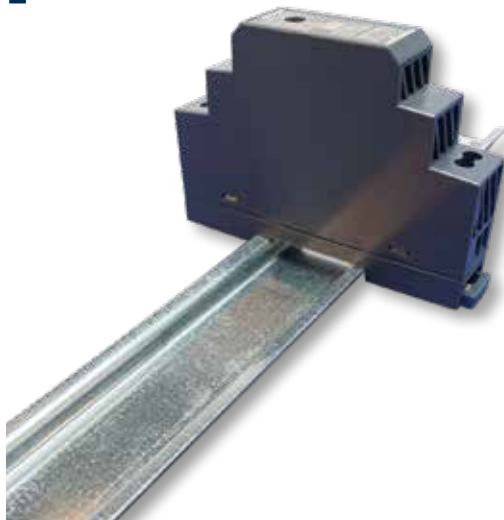
1 Stk

1 TE\*



\*TE= Teilungseinheit (18 mm)

2



### 3 Anschluss an Elektronik

Netzteil    Hauptprozessor    LAN-Modul



### 4 Netzanschluss

**! ACHTUNG! 230V-Anschluss darf ausschließlich durch Elektrofachkraft erfolgen**



Niederspannung 12V

**V+** Rot + 12V

**V-** Schwarz - 12V

230V

**N** Neutraleiter

**L** Leiter

**PE** Erdung/Funktionserdung  
wird zu V- geklemmt

### 5 Netz-Anschlussdetail



### 6 Netzteil-Status-LED

 Stromlos

 unter Spannung

