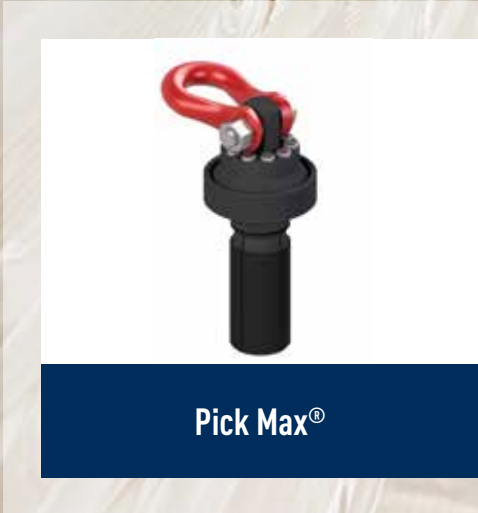
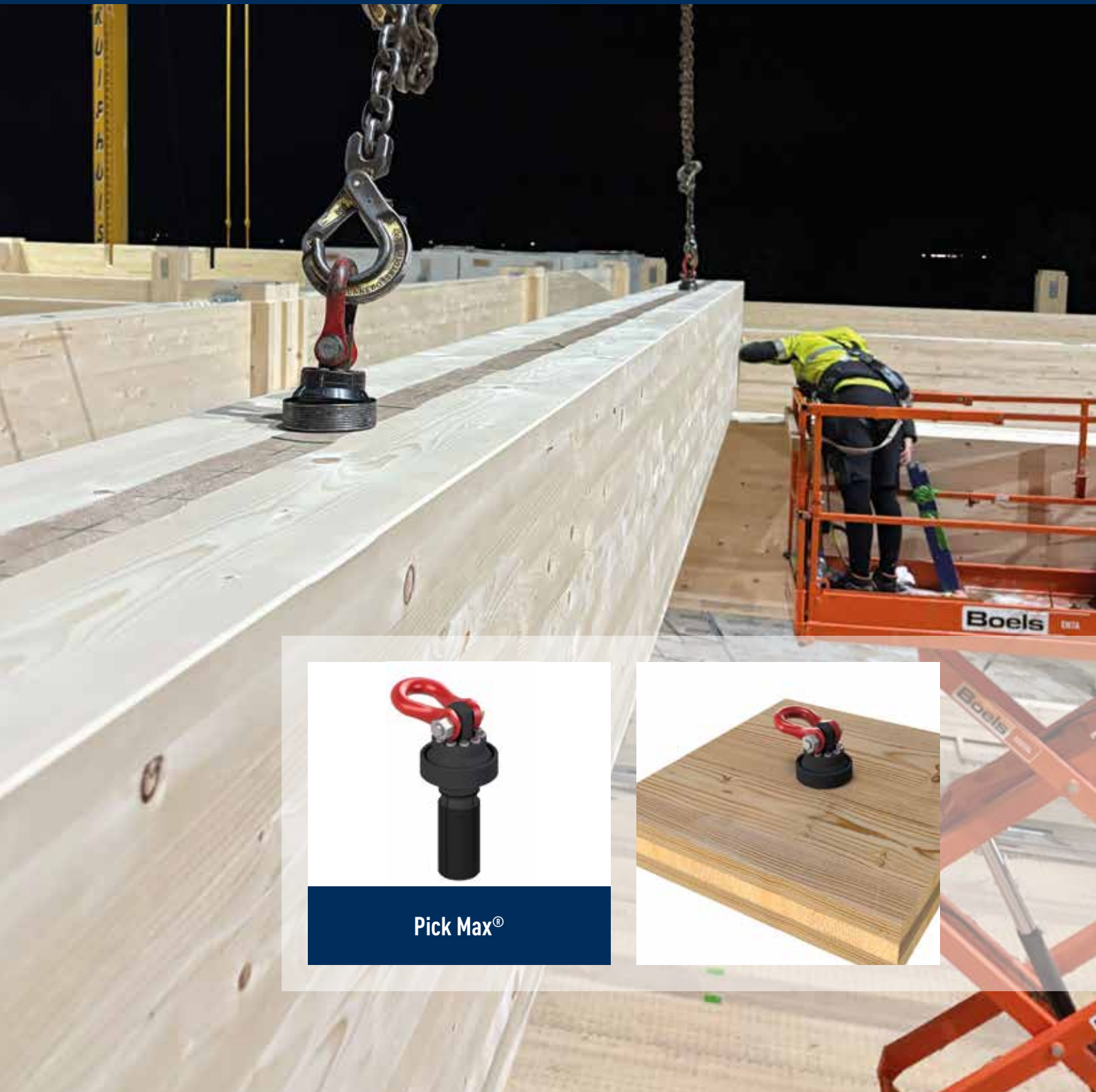


Pick Max[®]

SIHGA[®]



SIHGA® Merkmal

Lastaufnahmemittel zum Verheben von Brettspertholz, Brettschichtholz und Vollholz

in Österreich entwickelt, patentiert und aus hochwertigem Stahl hergestellt

Verheben durch Einführen in Sacklochbohrung (Ø 50 mm, Tiefe 140 mm)

Pick Max® Bohrer HMB ist kombinierbar mit der IdeFix® Bohrglocke IBG

einfaches, sicheres Anbringen

vielseitige Anwendung

wartungsarm

lange Lebensdauer

geprüfte Sicherheit - begleitet durch TÜV

IHR Nutzen

Nutzlast bis 2.400 kg pro Anschlagpunkt

heimische Qualität und Zuverlässigkeit, robuster Vergütungsstahl für Dauerhaftigkeit

Sichtqualität der Oberflächen wird nicht beschädigt, keine Befestigungsschrauben notwendig

einfache, sichere Einhaltung der Bohrtiefe, exakte Bohrung unter 90°

mit wenigen Handgriffen angebracht, kein Ausrichten des Anschlagmittels erforderlich

stirnseitig (ab Plattenstärke von 100 mm), plattenseitig bzw. querholzseitig für Träger aller Art

jährliche Prüfung gemeinsam mit persönlicher Schutzausrüstung gemäß Arbeitsmittelverordnung möglich

16.000 Lastzyklen

Vermeidung von Sicherheitsrisiken, vielfältige Einsatzbereiche und Umgebungsbedingungen geprüft

SIHGA®

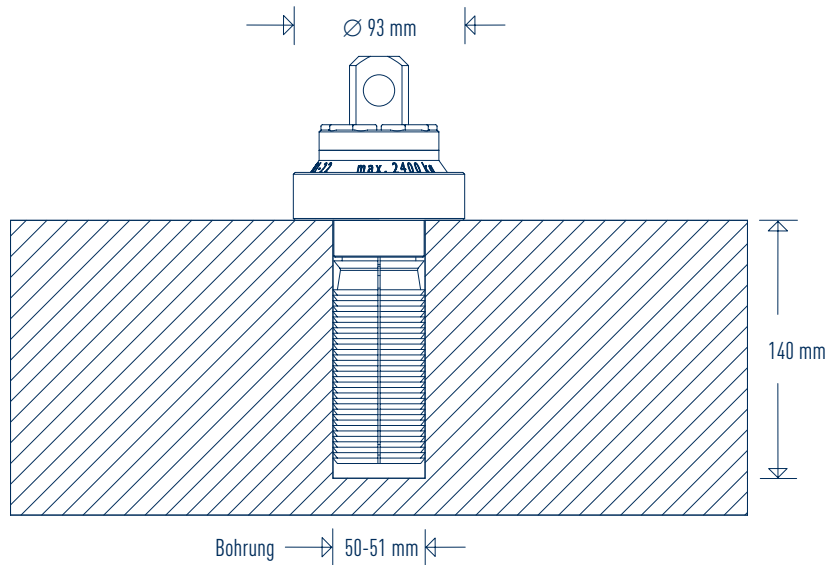
Expandix

Art. Nr.	VE
30486	2



SIHGA® TIPP:

Der Expandix (bestehend aus 2 Gummibändern mit Schlaufen und 4 Schäkeln) ist ein praktisches Verhebehilfsmittel, der das Schwingen der Pick und Pick Max® beim Lösevorgang dämpft.



Pick Max® Traglasttabelle

Balken	Balkendimension		 2 Anschlagpunkte 0°*		 2 Anschlagpunkte 45°	
	min. Höhe	min. Breite	[kg]	[kg]		
KVH z. B. Riegelwand	160	160	4.800	2.696		

verleimte Deckenplatten BSP/CLT	Plattendimension		 3 Anschlagpunkte 30°		 4 Anschlagpunkte 30° (nur mit Wippe)	
	min. Stärke	min. Länge und Breite	[kg]	[kg]		
	160	2.000	4.054	5.405		

verleimte Wandplatten BSP/CLT	Plattendimension		 2 Anschlagpunkte 30°		 2 Anschlagpunkte 90°	
	min. Stärke 5-Schicht	min. Länge x min. Höhe	[kg]	[kg]		
	120	2.000 x 1.000	2.618	1.765		

* sehr stark harzhaltige Hölzer, wie Kiefer und Lärche bzw. stirnseitig angeschlagene CLT-Wände dürfen nur unter einem Winkel von $\geq 5^\circ$ zur Bohrlochachse gehoben werden.

Mindestabstand zur Außenfläche der Decklage beim Montieren auf der Stirnseite der CLT-Platte beträgt min. 2,5 cm

Mindestabstand der Befestigungspunkte untereinander beträgt min. 100 cm

Mindestabstand der Befestigungspunkte vom Balken- bzw. Plattenrand beträgt min. 50 cm

Achtung: Der Achsabstand der Pfosten bei Riegelwänden darf nicht mehr als 62,5 cm betragen.

Für die ausreichende Kraftübertragung von Kopfschwelle (Rähm) zu Pfosten ist der Betreiber verantwortlich, SIHGA® übernimmt dafür keine Haftung.



SIHGA® TIPP:

Detaillierte Traglasttabellen für unterschiedliche Holzdimensionen und Lastfälle finden Sie in der Pick Max® Betriebsanleitung.

Systemkoffer Pick Max[®] HMB

SIHGA[®] Merkmal

zwei Pick Max[®] samt Schäkel, Pick Max[®] Bohrer HMB, IdeFix[®] Bohrglocke IBG, 1 Satz HMB Ersatzwendeplatten samt Schrauben, Inbusschlüssel und Betriebsanleitung werden im Systemkoffer geliefert

Betriebsanleitung im Deckel positioniert

Pick Max[®] Bohrer HMB mit optimierter Geometrie für saubere Bohrungen in Brettsperrholz, Brettschichtholz und Vollholz

Pick Max[®] Bohrer HMB aus hochwertigem Stahl mit wechselbaren Hartmetall Wendeschneidplatten

Pick Max[®] Bohrer HMB mit Gewindespitze

inklusive IdeFix[®] Bohrglocke IBG

IHR Nutzen

zuverlässige und saubere Lagerung inklusive aller Zubehörteile

Traglastwerte und Sicherheitsbestimmungen immer vor Ort

für reibungsloses Einsetzen des Pick in das Bohrloch, die beste Vorraussetzung für das sichere Verheben

für dauerhaften Einsatz des Bohrers mit gleichbleibender Qualität des Bohrloches; Stehzeiten (kostenintensive Kranstunden!) zum Nachschärfen des Bohrers entfallen

selbstständiges Einziehen des Bohrers ohne Kraftaufwand, Gewährleistung der Zentrierung bei unterschiedlichen Faserrichtungen

einfache Einhaltung der Bohrtiefe gegen unbeabsichtigtes Durchbohren, Auffangen der Späne, Schutz des Bohrers und vor Verletzungen

SIHGA[®]

Systemkoffer Pick Max[®] HMB

Art. Nr.	VE
49293	1



Pick Max[®] Bohrer HMB

