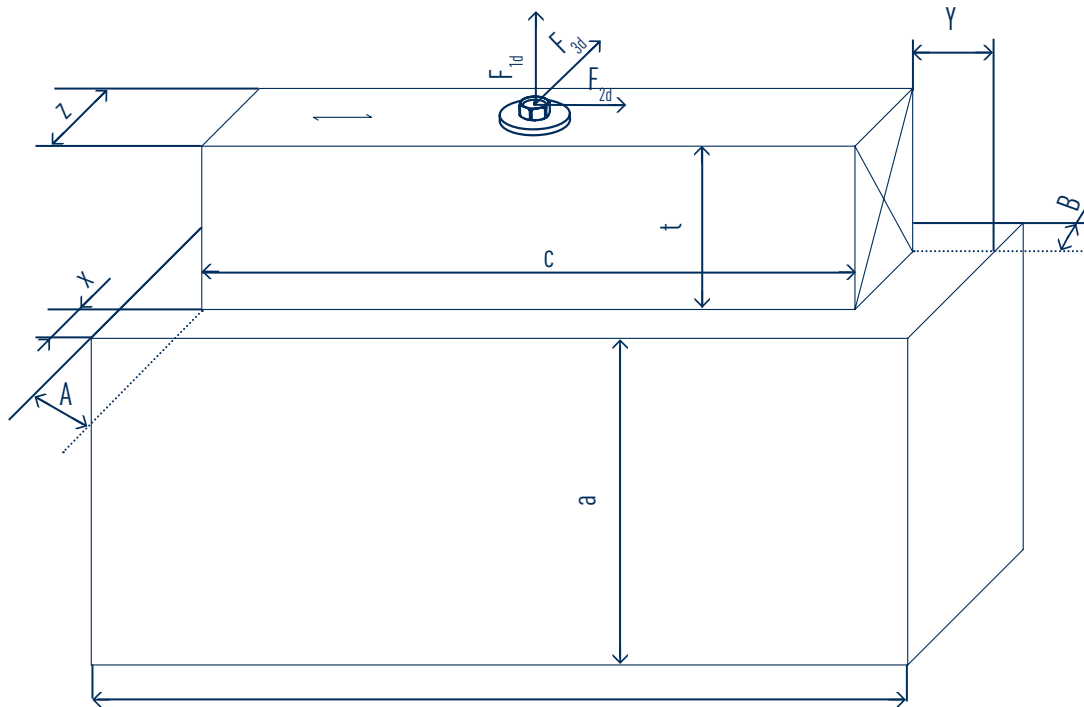


Bemessungsvorlage

für Verankerung Holz/Stahl mit Beton/Ziegel



Ausführende Firma*			
Ansprechpartner*			
PLZ*		Ort*	
Telefon*		Telefax	
E-mail*			
Bauvorhaben*			

Unsere Online-Bemessungssoftware steht Ihnen unter www.sihga.com jederzeit zur Verfügung!

Abmessungen*	Einheit*	Anbauteil*	Untergrund*	Designlasten (kN)*
t = <input type="text"/> mm	A = <input type="text"/> mm X = <input type="text"/> mm	Holz <input type="checkbox"/>	Beton <input type="checkbox"/>	F_{1d}
a = <input type="text"/> mm	B = <input type="text"/> mm Y = <input type="text"/> mm	Stahl <input type="checkbox"/>	Ziegel <input type="checkbox"/>	F_{2d}
	C = <input type="text"/> mm Z = <input type="text"/> mm	Beton : gerissen <input type="checkbox"/>		F_{3d}
		ungerissen <input type="checkbox"/>		
		Betongüte <input type="text"/>		

Bevorzugtes Verbindungsmittel

BeziFix Anker	<input type="checkbox"/>
Betsi	<input type="checkbox"/>
BeziFee	<input type="checkbox"/>
BeziFix SR	<input type="checkbox"/>

kmod (0,6/0,8/0,9)

*Bitte unbedingt vollständig ausfüllen.
Andernfalls kann keine Bemessung durchgeführt werden!

TAKE THE BEST



Leitbetrieb Österreich
Leitbetrieb Deutschland