



www.sihga.com

HobaFix® Max

INNOVATIVE BAUTECHNOLOGIE MIT SUPPORT FÜR DIE ZUKUNFT

MA Nr. 38793/25/1

TAKE THE BEST



SIHGA® GmbH | Gewerbestraße Kleinreith 4 | 4694 Ohlsdorf bei Gmunden | AUSTRIA
Tel.: +43 7612 / 74 370 - 0 | E-Mail: info@sihga.com | www.sihga.com

HobaFix® Max HFM 105 - 425

GoFix® HK
4,0 x 6,0

GoFix® X+
8,0 x ...
GoFix® HK
6,0 x 100

GoFix® S+
6,5 x 100



SIHGAFIX®

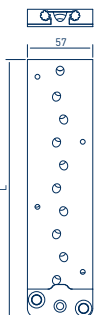
SIHGAFIX® TX 15, 60 mm Länge

SIHGAFIX® TX 25, 60 mm Länge

SIHGAFIX® TX 30, 60 mm Länge

SIHGAFIX® TX 40, 60 mm Länge

HobaFix® Max HFM 105 - 425

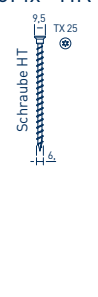


HT ← → NT

GoFix® X+



GoFix® HK



GoFix® S+

HobaFix® Max Fräser HFMF



www.sihga.com

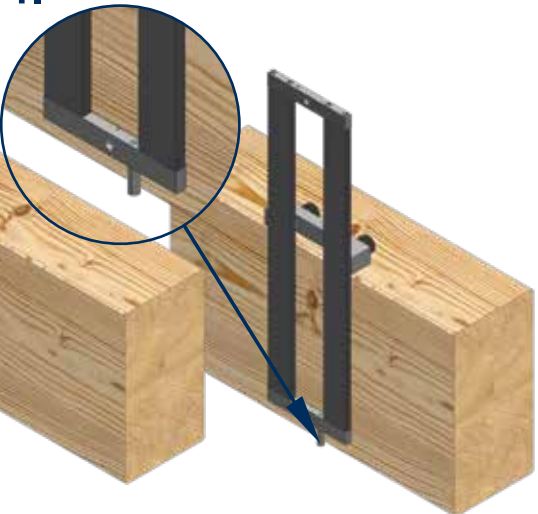
HobaFix® Max Fräs- Montagelehre HFML



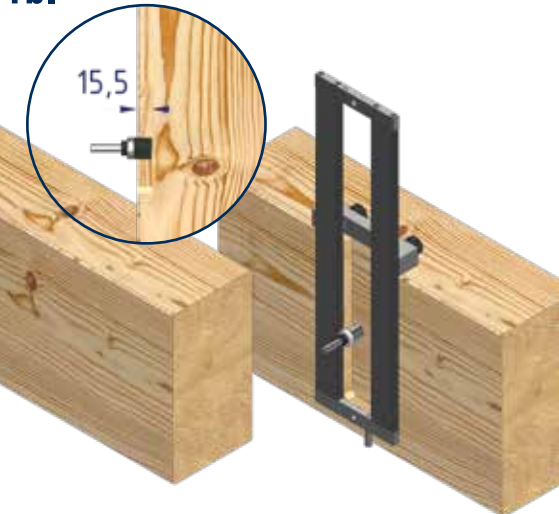
HFM	pcs.	pcs.	2 pcs.	b	h	b1	h1
Type (L)	6,0 x 100	6,5 x 100	8x	min. [mm]	min. [mm]	min. [mm]	min. [mm]
105	5	4	95	100	160	80	140
145	7	6	125	100	200	80	180
185	9	8	155	100	240	80	220
225	11	10	220	100	280	100	260
265	13	12	245	100	320	100	300
305	15	14	295	100	360	100	340
345	17	16	330	120	400	120	380
385	19	18	330	120	440	120	420
425	21	20	330	120	480	120	460



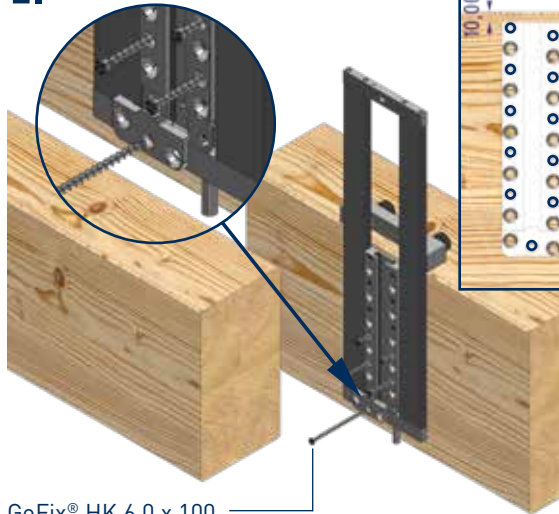
1.



1b.

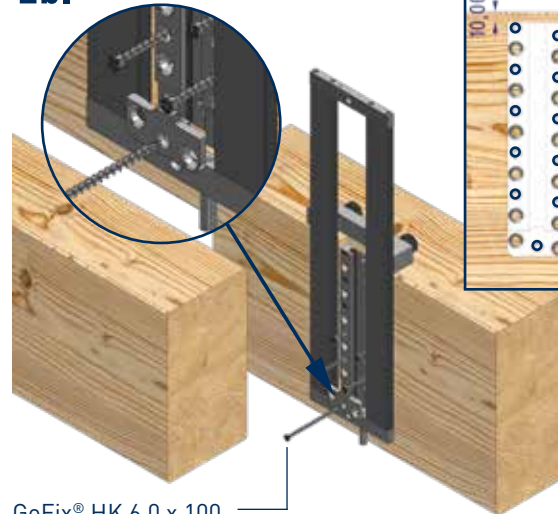


2.



GoFix® HK 6,0 x 100

2b.



GoFix® HK 6,0 x 100

