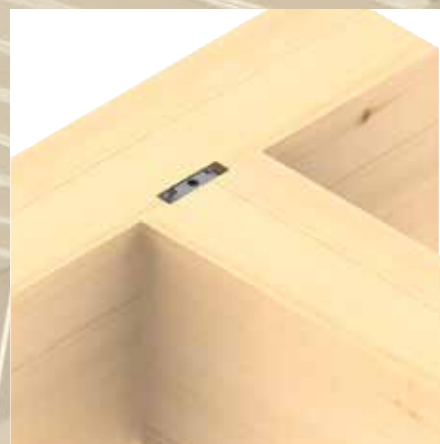


HobaFix[®] HF

SIHGA[®]



HobaFix[®] HF



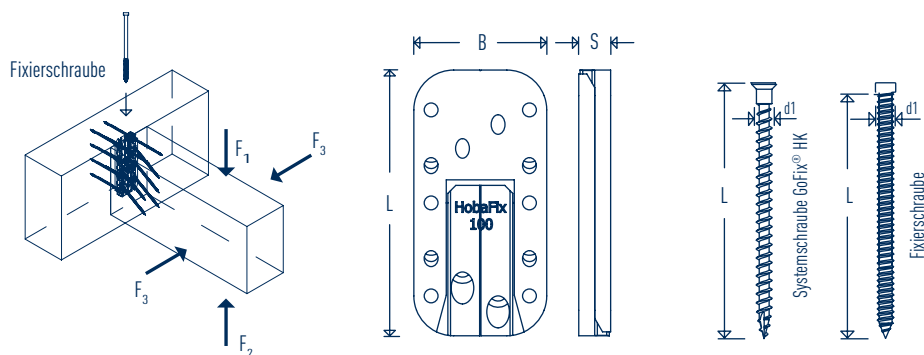
ETA-11/0135



SIHGA® Merkmal

IHR Nutzen

Knotenverbindung aus zwei baugleichen Teilen (1 Verbindung besteht aus 2 Stück)	kann verwechslungsfrei und komplett vorgefertigt werden
in Österreich entwickelt, patentiert und hergestellt	höchste europäische Qualität und Wertschöpfung
in vier Richtungen statisch hoch belastbar, pro Verbindung bis zu 48 kN	horizontal und vertikal, mit hohen geprüften statischen Werten, unabhängig von der Holzfaserrichtung einsetzbar
Einhängeverbindung mit Hobakupplung	großer Vorteil bei der Montage, ermöglicht reibungsloses Ineinandergleiten der beiden Bauteile
aus Aluminium überwacht gefertigt	dauerhafte, formstabile Qualität, rostfrei
inklusive Fixierschraube zur Sicherung	verhindert das unbeabsichtigte Lösen des Verbinders
sichtbar und nicht sichtbar montierbar	nur ein Modell für gesamten Bereich, mit Schattennut oder nicht sichtbar montierbar
inklusive SIHGAFIX®, allen Befestigungs- und Fixierschrauben, Montageanleitung	zeitsparend, praktisch, präzise; gesamtes Zubehör ist beige packt
Bemessungswerte	Onlinebemessung Hauptträger-Nebenträger (HT/NT)
HFA Prüfsiegel, fremdüberwacht	auch die Holzforschung Austria bestätigt und überwacht diese hohen Werte



SIHGA®		Dimension		Nebenträger		Charakteristische Werte**					
montagepack	HobaFix® HF	GoFix® HK	Fixierschraube	Breite	Höhe	Belastungsrichtung [kN]					
Art. Nr.	VE	Type [L]	B	S	d1 x L	d1 x L	[mm]	[mm]	F ₁	F ₂	F ₃
30036	20*	70	30	9	4,0 x 60	4,2 x 50	50	80	6,80	2,04	4,40
30056	20*	100	50	12	5,0 x 80	4,8 x 80	80	115	17,40	8,56	10,60
30076	20*	135	50	12	5,0 x 80	4,8 x 120	80	150	26,70	8,56	15,00
30096	20*	170	50	12	5,0 x 80	4,8 x 120	80	185	33,40	8,56	16,00
30116	12*	200	70	17	6,0 x 100	6,3 x 180	100	220	43,00	17,07	22,70
30126	12*	240	70	17	6,0 x 100	6,3 x 180	100	260	48,30	17,07	23,80

* entspricht 10 bzw. 6 Verbindungen

** charakteristische Werte für Bemessung nach EC 5 und Festigkeitsklasse C 24 (ρ_k 350 kg/m³)



SIHGA® TIPP:

Zur einfachen Bemessung gibt es das HT-NT (Hauptträger-Nebenträger) Bemessungs-Tool auf www.sihga.com. Nicht alle Bohrungen müssen angeschraubt werden, Montageanleitung beachten.



Systemkoffer HobaFix® HF

SIHGA® Merkmal

für alle Modelle HobaFix® HF

enthält 1 HobaFix® Fräs-Montagelehre HFFM,
1 HobaFix® Fräser mit Anlaufring HFF samt
Befestigungsschrauben, Inbusschlüssel und
Systemstift®

IHR Nutzen

die professionelle Montagehilfe erleichtert
Bauabläufe und spart Arbeitszeit, es sind Fräs-
und Montagelehre mit allen Zubehören praktisch,
komplett und mobil vereint

zur rationellen und präzisen Montage der
Knotenverbindungen



**HobaFix®
Fräs-Montagelehre HFFM**



**HobaFix® Fräser
mit Anlaufring HFF**



ETA-11/0135



HobaFix[®] HF Anwendung

