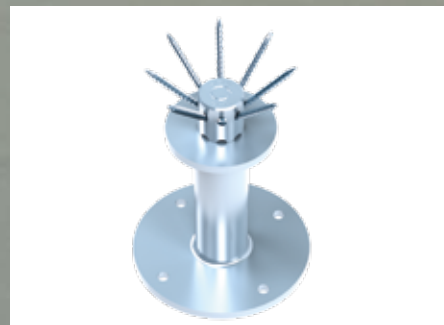


Herakulix® KI 200

SIHGA®



Herakulix® KI 200 mit
spezieller SC 6-Beschichtung

ETA-18/0886



SIHGA® Merkmal

übernimmt pro Befestigungspunkt bis zu 237,5 kN Druck-, 29 kN Zugkraft und 10 kN Anpralllast (Voraussetzung: Verankerung mit Betsi® A4 12 x 118 oder gleiche Bemessungswerte)

hoher Korrosions- und Spritzwasserschutz durch Beschichtung

dauerhafte Holzverbindung

dreidimensionale Verschraubung mit IdeFix® im Hirnholz

IdeFix® Bohrglocke IBG (Seite 206)

inklusive SIHGAFIX®, GoFix® HK Schrauben und Montageanleitung

IHR Nutzen

die dauerhafteste und zuverlässigste Verbindung mit Anprallschutz bei Carports laut Stellungnahme auf www.sihga.com (Herakulix® KI 200/Download)

tauglich für Einsatz im bewitterten Bereich (NKL 3)

durch konstruktiven Holzschutz bleiben Oberflächen beschädigungsfrei

das weltweit einzige Produkt mit dreidimensionaler, normgerechter Verschraubung gibt Sicherheit

für rationelles, winkeliges Bohren auch bauseits

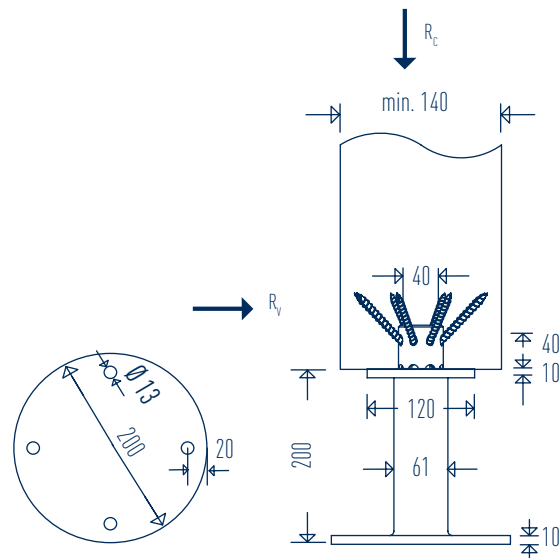
zeitsparend, praktisch, präzise; gesamtes Zubehör ist beige packt

SIHGA®		Herakulix®	IdeFix®	Charakteristische Werte* bei Normalkraft			Bemessungswerte Anprall empfohlen für Carports	
objektpack	VE	Type	Type	Druckkraft [kN]	Zugkraft [kN]	Querkraft [kN]	Druckkraft [kN]	Querkraft [kN]
Art. Nr.	VE	Type	Type	$R_{c,k}$	$R_{t,k}$	$R_{v,k}$	$R_{c,d}$	$R_{v,d}$
51547	2	KI 200	406	237,5	29,00	10,00	50,00 ¹	10,00 ²

* charakteristische Werte für Bemessung nach EC 5 und Festigkeitsklasse C 24 (ρ_k 350 kg/m³)

¹ in verformtem Zustand; außergewöhnlicher Lastfall lt. EC: Teilsicherheitsbeiwerte für ständige Lasten (1,35) und veränderliche Lasten (1,5) dürfen auf 1,0 gesetzt und der Schnee unter 1.000 m um 80 % abgemindert werden

² Anpralllast PKW auf einer Stoßstangenhöhe von 37,5 cm und bei einer Geschwindigkeit von 5 km/h (Voraussetzung Betsi A4 12 x 118 oder gleiche Belastungswerte)



SIHGA® TIPP:

Für Bohrungen von Hand empfehlen wir die IdeFix® Bohrglocke IBG samt Bohrer.

ETA-18/0886

