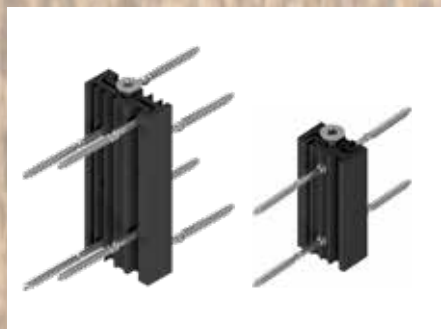


LamellenFix



LamellenFix /
LamellenFix small



© Thomas Gobauer

ETA-23/0821



SIHGA® Merkmal

Verbinder für Fassadenlamellen auf unterschiedlichen Unterkonstruktionen

Knotenverbindung aus zwei baugleichen Teilen (1 Verbindung besteht aus 2 Stück)

der erste Verbinder am Markt, welcher eine einfache und kosteneffiziente Montage von Holzlamellen ermöglicht

durch die ausgeklügelte Kopplung der Verbinder mittels Sperrschraube, werden die in Reihe montierten LamellenFix gleich belastet

die Geometrie des Verbinderprofils gewährt ein schnelles Ablaufen des Wassers

in Österreich entwickelt, patentiert und hergestellt

in fünf Richtungen statisch belastbar

aus Aluminium überwacht gefertigt und eloxiert

Alle beige packten Schrauben in Edelstahl

inklusive SIHGAFIX® und Montageanleitung

IHR Nutzen

ob Holz, Stahl oder Beton, der Verbinder kann auf nahezu jedem Untergrund befestigt werden

kann verwechslungsfrei und auf der Lamelle im Werk vormontiert werden

schnelle und optisch sehr ansprechende Möglichkeit, Holzlamellen auf Fassaden zu montieren

hohe Montagetoleranz des LamellenFix, da selbst bei einer Lagendifferenz (in Längsrichtung) von bis zu 8 mm, die Verbindung einwandfrei hergestellt werden kann

der konstruktive Holzschutz wurde in der Entwicklung stets berücksichtigt und bietet somit eine lange Lebensdauer der Konstruktion

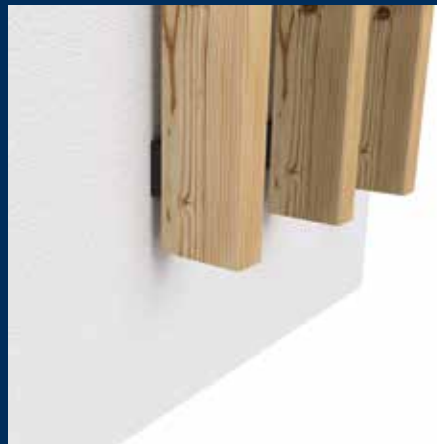
höchste europäische Qualität und Wertschöpfung

horizontal, vertikal und auf Zug mit hohen geprüften statischen Werten

dauerhafte, formstabile Qualität, rostfrei

zugelassen für die Anwendung in NKL 3

zeitsparend, praktisch, präzise; gesamtes Zubehör ist beige packt



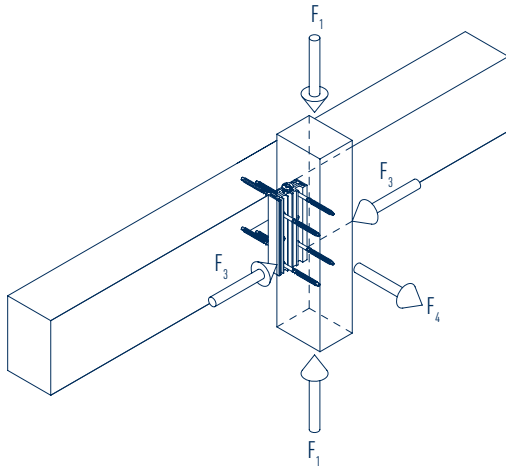
SIHGA® TIPP:

Die Befestigungsschrauben für den jeweiligen Untergrund sind gesondert zu bestellen.

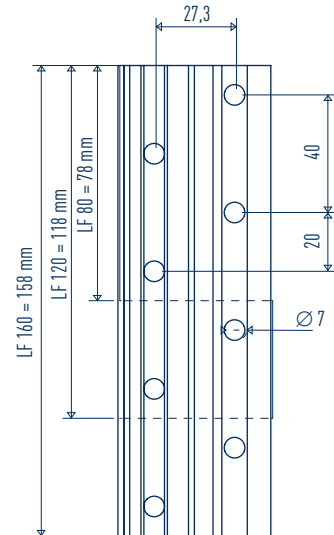
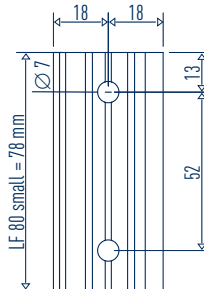
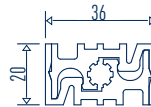
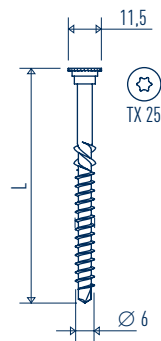
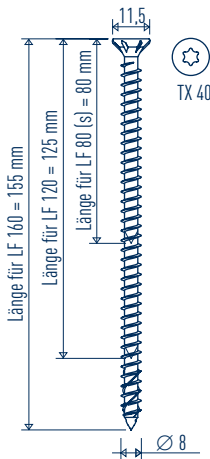
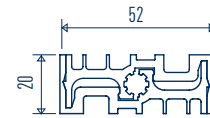
ETA-23/0821



LamellenFix



SIHGA®		Bemessungswerte (kN)		
LamellenFix	Type	$F_{1,d}$ Druckkraft [kN]	$F_{3,d}$ Querkraft [kN]	$F_{4,d}$ Zugkraft [kN]
	80 small	2,36	1,18	3,87
	80	4,46	3,10	5,08
	120	7,67	3,92	5,71
	160	12,90	4,66	8,29



Sperrschraube:
GoFix® S+ in Edelstahl

Verschraubung Holzlamelle:
TeFix® in Edelstahl gehärtet

LamellenFix small

LamellenFix

SIHGA®		Dimension		Lamelle		Unterkonstruktion	
montagepack	LamellenFix	TeFix® in Lamelle pro Verbinder	min. Breite	min. Höhe (Tiefe)	min. Höhe	min. Breite (Tiefe)	
Art. Nr.	VE	Type	Stk. x Ø x L	[mm]	[mm]	[mm]	[mm]
31196	20*	80 small	2 x 6,0 x 70	40	65	80	65
31206	20*	80	4 x 6,0 x 80	60	80	80	80
31216	20*	120	4 x 6,0 x 80	60	80	120	80
31226	20*	160	6 x 6,0 x 80	60	80	160	80

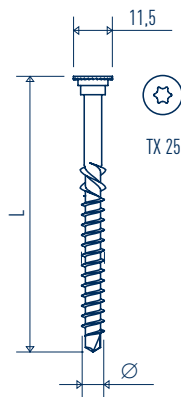
* entspricht 10 Verbindungen



Befestigung für Unterkonstruktion

UK Holz

TeFix® in Edelstahl gehärtet



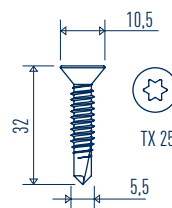
SIHGA®

TeFix® Edelstahl gehärtet

Art. Nr.	Ø x L
54406 (small)	6,0 x 70
54416	6,0 x 80

UK Stahl bis 4 mm

Blechschaube in Edelstahl gehärtet



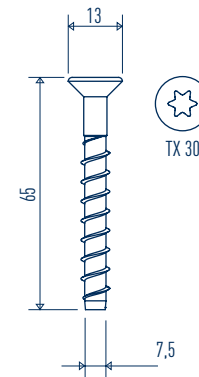
SIHGA®

Blechschaube Edelstahl gehärtet

Art. Nr.
31306

UK Beton

Betonanker in Edelstahl gehärtet



SIHGA®

Betonanker A4

Art. Nr.
41906

Der sichere Verbinder für architektonisch und statisch anspruchsvolle Lamellenfassaden

- bestens geeignet ab einer Lamellendimension von >40 x 65 mm
- wenige Befestigungspunkte für große Holzlamellen
- einfache, schnelle Montage
- pro LamellenFix werden für die Montage an der Unterkonstruktion jeweils 4 Schrauben benötigt (bei LamellenFix small 2 Schrauben)
- Sollten projektspezifisch andere Befestigungsschrauben von Nöten sein, kann dies ggf. von der SIHGA Technik berechnet und freigegeben werden

LamellenFix Schablone

SIHGA® Merkmal

für alle Modelle des LamellenFix

findet automatisch die Mitte der Lamelle bzw. Unterkonstruktion

die Schablone kann auf die horizontal montierte Unterkonstruktion aufgeklebmt und der LamellenFix eingelegt werden

in Österreich entwickelt und hergestellt

IHR Nutzen

zur rationellen und präzisen Montage von LamellenFix auf die Lamelle, sowie auf die Unterkonstruktion

durch gegenseitiges Verschieben der beiden Seitenteile, schließt sich das Parallelogramm und zentriert die Schablone am Bauteil

man hat für die Verschraubung beide Hände frei

höchste europäische Qualität und Wertschöpfung

SIHGA®

LamellenFix Schablone

Art. Nr.

31716

SIHGA®

DUO Bit TX 40, 350 mm

Art. Nr.

31821

SIHGA®

Erweiterungskit LamellenFix small

Art. Nr.

31712



LamellenFix Schablone



Schablone Erweiterungskit



SIHGA® TIPP:

Zum Einbringen der Sperrschraube in den LamellenFix, wird dringend die Verwendung des DUO Bit TX 40, 350 mm Länge empfohlen, um den Kopf der Sperrschraube zu erreichen. Siehe LamellenFix Anwendung Seite 43.



LamellenFix Anwendung

