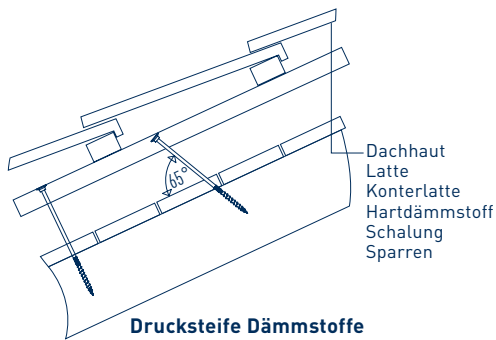


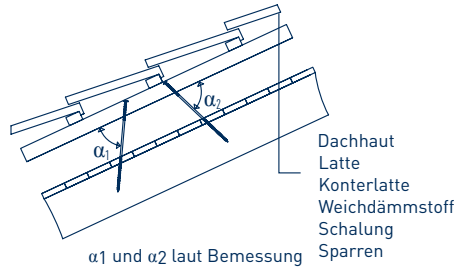
Bemessungsvorlage

Aufsparrendämmung

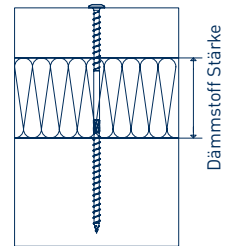
für drucksteife und weiche Dämmstoffe



Drucksteife Dämmstoffe
(Druckspannung bei 10 % Stauchung über 50 kPa)



Weiche Dämmstoffe
(Druckspannung bei 10 % Stauchung unter 50 kPa)



Ausführende Firma			
Ansprechpartner			
PLZ		Ort	
Telefon		Telefax	
E-mail			
Bauvorhaben			

Genauere Adresse des Bauvorhabens zur Lastermittlung:

Straße		Hausnummer	
Postleitzahl		Ort	

Gebäude:

Satteldach
 Walmdach
 Pultdach

Länge Traufseite [m]:	Breite Giebelseite [m]:	Dachneigung [°]:
-----------------------	-------------------------	------------------

Dach:

Überstand Traufe [m]:	Überstand am Ortgang [m]:	Höhe First [m]:
Walmneigung [°]: (Walmdach)	Überstand First [m]: (Pultdach)	
Verschraubung NUR Dämmfläche	<input type="checkbox"/> Ja <input type="checkbox"/> Nein	

Dämmung:

Typ	<input type="checkbox"/> einfach	<input type="checkbox"/> zusammengesetzt	<input type="checkbox"/> druckfest	<input type="checkbox"/> druckweich
-----	----------------------------------	--	------------------------------------	-------------------------------------

Dämmung (Typ einfach oder untere Dämmung, wenn zusammengesetzt):

Dämmung, Bezeichnung:		Druckfestigkeit:	
Dicke/Höhe [mm]:		E-Modul:	
davon Dicke Holzwerkstoff [mm]:		Wärmeleitfähigkeit [W/mK]:	

Dämmung (obere Dämmung, nur ausfüllen, wenn zusammengesetzt):

Dämmung, Bezeichnung:		Druckfestigkeit:	
Dicke/Höhe [mm]:		E-Modul:	
davon Dicke Holzwerkstoff [mm]:		Wärmeleitfähigkeit [W/mK]:	

Sparren/Schalung/Lattung:

Sparren:

Material:	<input type="checkbox"/> Nadelholz	<input type="checkbox"/> Brettschichtholz	<input type="checkbox"/> Brettspertholz
Festigkeitsklasse:			
Breite x Höhe [mm]:	Achsabstand Sparren/Konterlattung [mm]:		

Schalung:

<input type="checkbox"/> Ja <input type="checkbox"/> Nein	wenn „Ja“ Dicke [mm]:
---	-----------------------

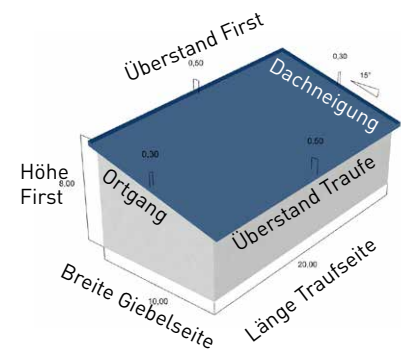
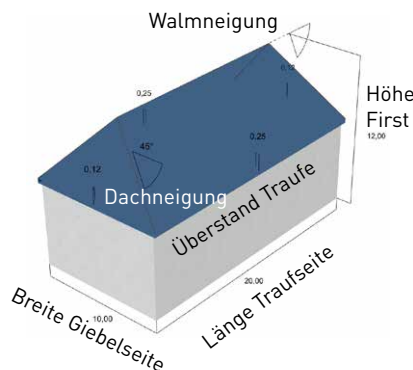
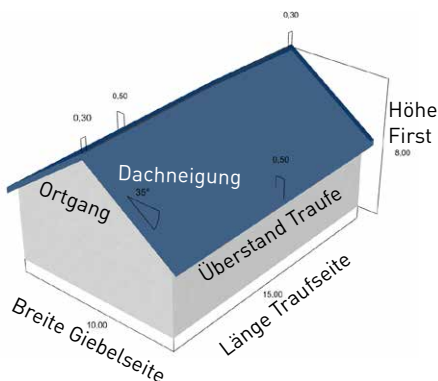
Lattung:

Konterlattung:	<input type="checkbox"/> Latten	<input type="checkbox"/> Platten
Festigkeitsklasse:		
Breite x Höhe [mm]:	Länge [mm]:	
Dachlattung:	<input type="checkbox"/> Ja <input type="checkbox"/> Nein	wenn „Ja“ Abstand [mm]:

Tip: Unsere Bemessungssoftware steht Ihnen unter www.sihga.com zum Download kostenlos zur Verfügung!

Belastung:

Dacheindeckung und Dachlattung [kN/m²]:	Schneefang <input type="checkbox"/> Ja <input type="checkbox"/> Nein
---	--



Ein genaues Ausfüllen der Bemessungsvorlage, ermöglicht eine schnelle und zuverlässige Bemessung.