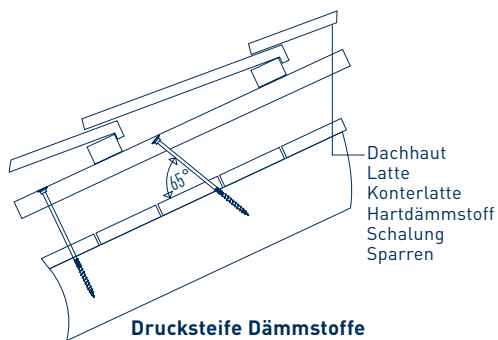


# Bemessungsvorlage

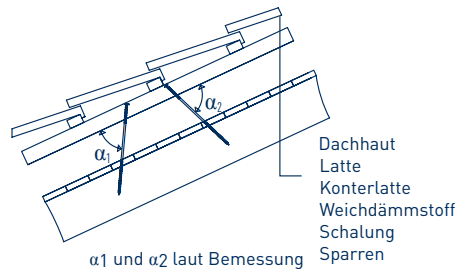
## Aufsparrendämmung

für drucksteife und weiche Dämmstoffe



**Drucksteife Dämmstoffe**

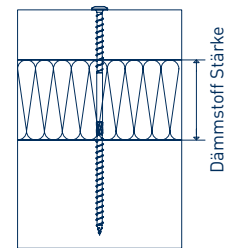
(Druckspannung bei 10 % Stauchung über 50 kPa)



$\alpha_1$  und  $\alpha_2$  laut Bemessung

**Weiche Dämmstoffe**

(Druckspannung bei 10 % Stauchung unter 50 kPa)



Ausführende Firma			
Ansprechpartner			
PLZ		Ort	
Telefon		Telefax	
E-mail			
Bauvorhaben			

**Genauere Adresse des Bauvorhabens zur Lastermittlung:**

Straße		Hausnummer	
Postleitzahl		Ort	

**Gebäude:**

Satteldach
 
 Walmdach
 
 Pultdach
 

Länge Traufseite [m]:	Breite Giebelseite [m]:	Dachneigung [°]:
-----------------------	-------------------------	------------------

**Dach:**

Überstand Traufe [m]:	Überstand am Ortgang [m]:	Höhe First [m]:
Walmneigung [°]: (Walmdach)	Überstand First [m]: (Pultdach)	
Verschraubung NUR Dämmfläche	<input type="checkbox"/> Ja <input type="checkbox"/> Nein	

### Dämmung:

Typ	<input type="checkbox"/> einfach	<input type="checkbox"/> zusammengesetzt	<input type="checkbox"/> druckfest	<input type="checkbox"/> druckweich
-----	----------------------------------	--	------------------------------------	-------------------------------------

### Dämmung (Typ einfach oder untere Dämmung, wenn zusammengesetzt):

Dämmung, Bezeichnung:		Druckfestigkeit:	
Dicke/Höhe [mm]:		E-Modul:	
davon Dicke Holzwerkstoff [mm]:		Wärmeleitfähigkeit [W/mK]:	

### Dämmung (obere Dämmung, nur ausfüllen, wenn zusammengesetzt):

Dämmung, Bezeichnung:		Druckfestigkeit:	
Dicke/Höhe [mm]:		E-Modul:	
davon Dicke Holzwerkstoff [mm]:		Wärmeleitfähigkeit [W/mK]:	

### Sparren/Schalung/Lattung:

#### Sparren:

Material:	<input type="checkbox"/> Nadelholz	<input type="checkbox"/> Brettschichtholz	<input type="checkbox"/> Brettspertholz
Festigkeitsklasse:			
Breite x Höhe [mm]:	Achsabstand Sparren/Konterlattung [mm]:		

#### Schalung:

<input type="checkbox"/> Ja <input type="checkbox"/> Nein	wenn „Ja“ Dicke [mm]:
---	-----------------------

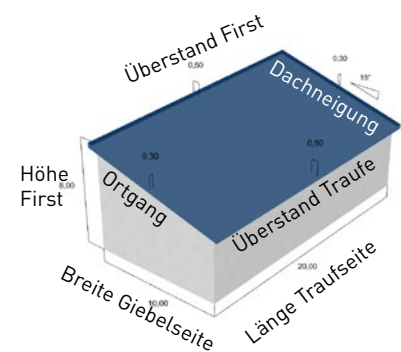
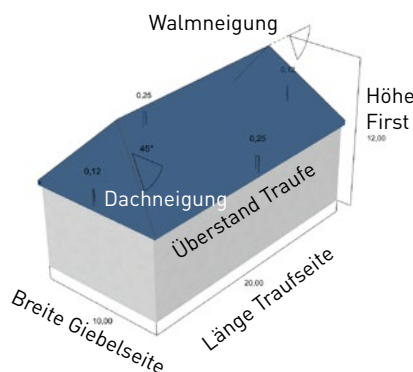
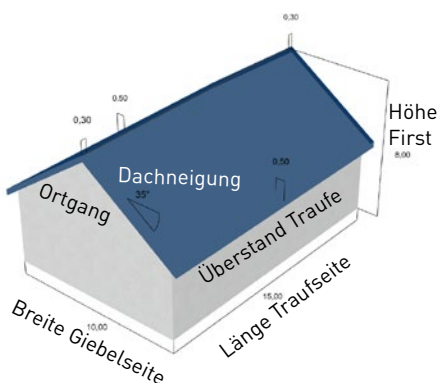
#### Lattung:

Konterlattung:	<input type="checkbox"/> Latten	<input type="checkbox"/> Platten
Festigkeitsklasse:		
Breite x Höhe [mm]:	Länge [mm]:	
Dachlattung:	<input type="checkbox"/> Ja <input type="checkbox"/> Nein	wenn „Ja“ Abstand [mm]:

**Tip:** Unsere Bemessungssoftware steht Ihnen unter [www.sihga.com](http://www.sihga.com) zum Download kostenlos zur Verfügung!

#### Belastung:

Dacheindeckung und Dachlattung [kN/m²]:	Schneefang <input type="checkbox"/> Ja <input type="checkbox"/> Nein
---	--



Ein genaues Ausfüllen der Bemessungsvorlage, ermöglicht eine schnelle und zuverlässige Bemessung.