



www.sihga.com

GoFix® 45

SICHERHEIT IM HOLZBAU GARANTIERT AUSSERGEWÖHNLICHES

MA Nr. 38674/20/1



SIHGA APP



TAKE THE BEST



SIHGA GmbH | 4694 Ohlsdorf bei Gmunden | AUSTRIA
 Tel.: +43 (0) 7612 - 74 370 - 0 | Fax DW 10 | E-Mail: info@sihga.com | www.sihga.com

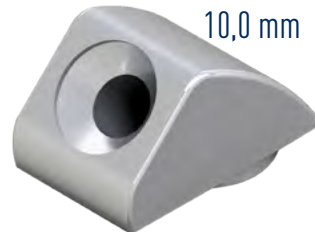
GoFix® 45

8,0 mm

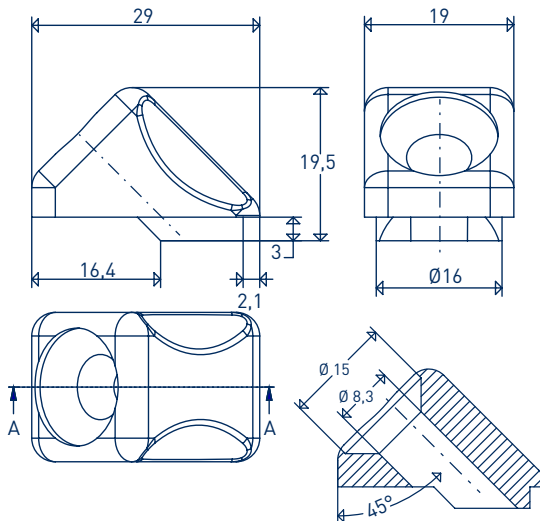


GoFix® 45

10,0 mm



GoFix® 45 Ø 8,0mm





www.sihga.com



GoFix®S+



GoFix®SH

∅ GoFix® 45

AD

∅

[mm]

[mm]

[mm]

8,0

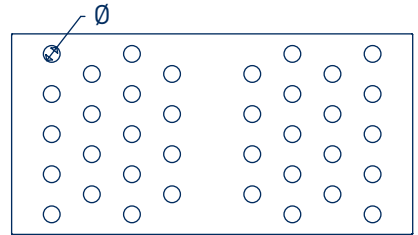
≤5

17

10,0

6 - 10

26



GoFix® 45 ∅ 10,0mm

