



www.sihga.com

# ZaFix® STZ 2,3

INNOVATIVE BAUTECHNOLOGIE MIT SUPPORT FÜR DIE ZUKUNFT

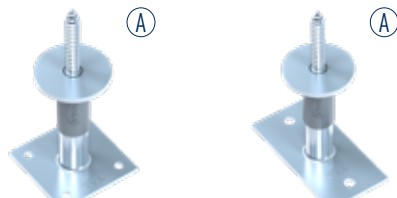
MA Nr. 38471/25/1

TAKE THE BEST



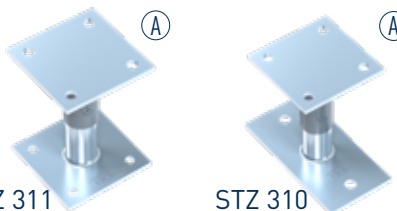
SIHGA® GmbH | Gewerbepark Kleinreith 4 | 4694 Ohlsdorf bei Gmunden | AUSTRIA  
 Tel.: +43 7612 / 74 370 - 0 | E-Mail: info@sihga.com | www.sihga.com

## ZaFix® STZ



STZ 321  
H: 120-160 mm

STZ 320  
H: 120-160 mm

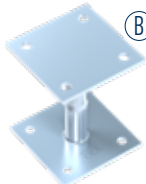


STZ 311  
H: 120-160 mm

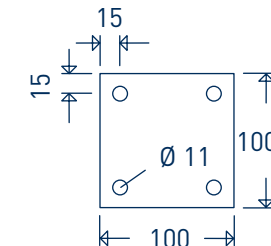
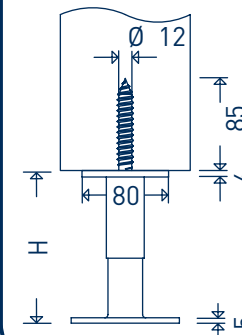
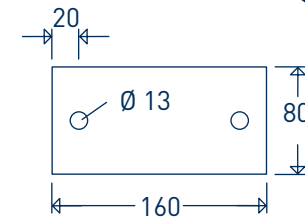
STZ 310  
H: 120-160 mm



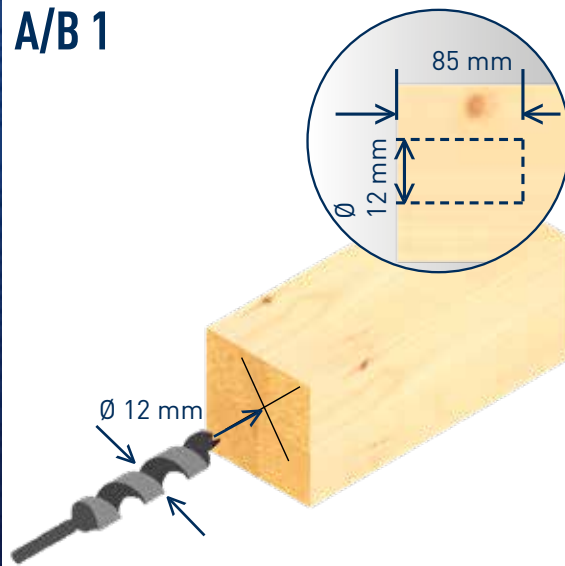
STZ 221  
H: 120-160 mm



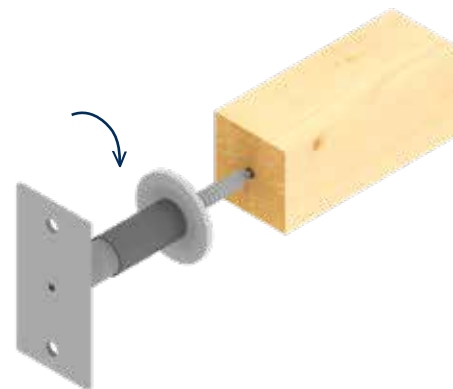
STZ 211  
H: 120-160 mm



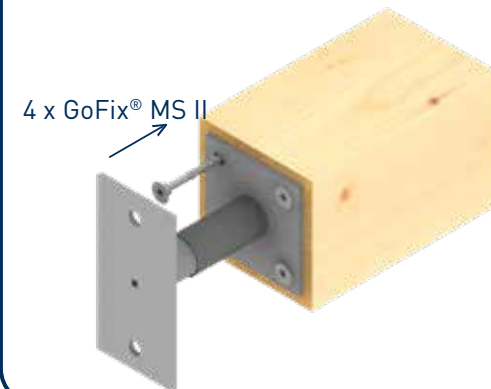
### A/B 1



### A 2

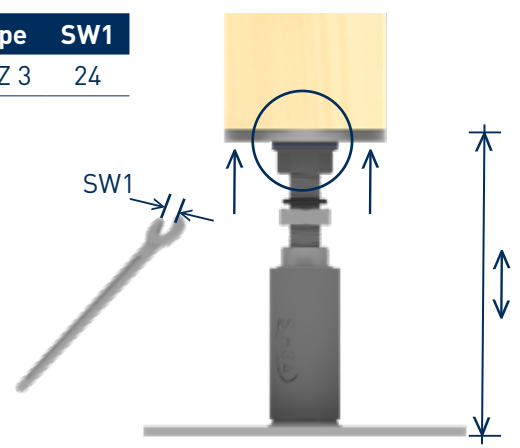


### A 3

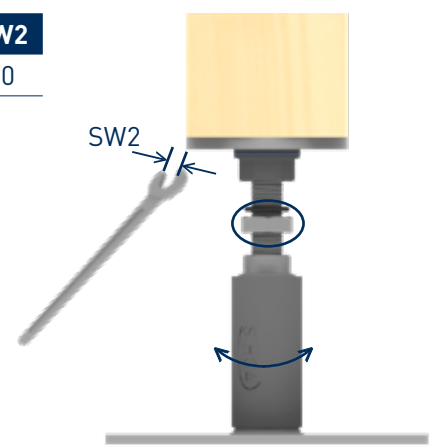


**A 4**

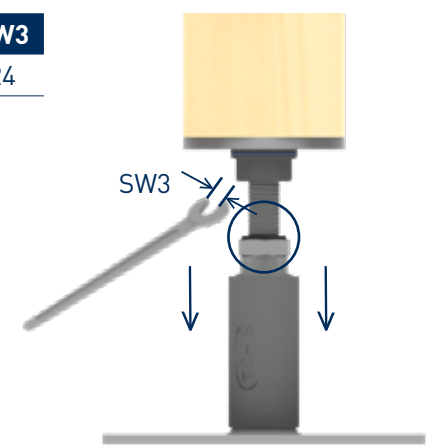
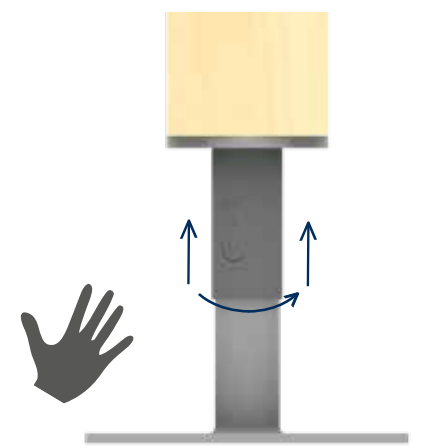
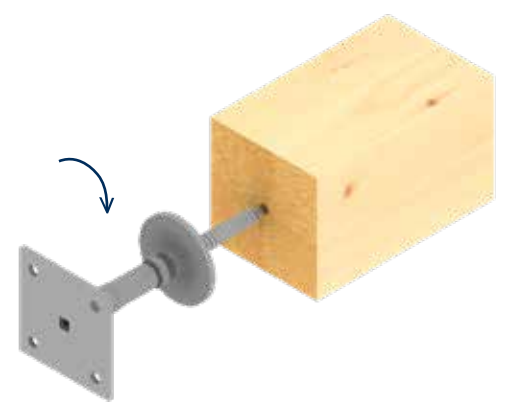
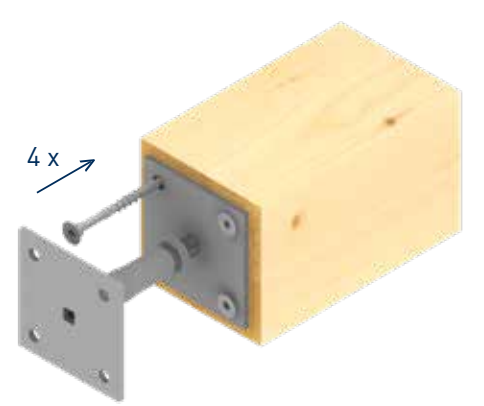
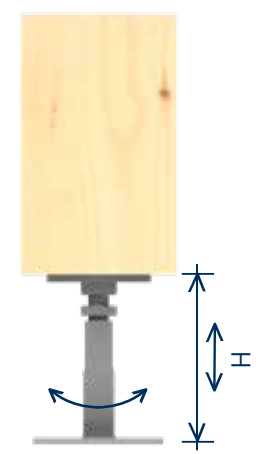
Type	SW1
STZ 3	24

**A 5**

Type	SW2
STZ 3	20

**A 6**

Type	SW3
STZ 3	24

**A 7****B 2****B 3****B 4****B 5**

Type	SW1
STZ 2	24

