

# TefaFlex<sup>®</sup> F

SIHGA<sup>®</sup>



TefaFlex<sup>®</sup> F  
Polyvinylchlorid



## SIHGA® Merkmal

spezielle Geometrie

fungieren als punktuelle Auflager der Fassadenprofile

klemmt beim Einstecken in das TefaFix® F

40 mm Länge

8,5 mm Höhe

## IHR Nutzen

minimale Auflagefläche der Profile bei sichtbarer Verschraubung, lässt ein Schüsseln der Profile spannungsfrei zu

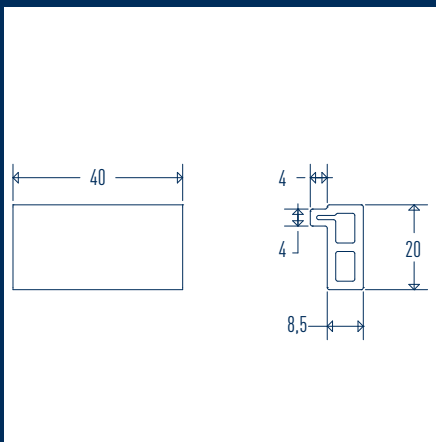
Hinterlüftung sowie Abfließen des Wassers ist gewährleistet, speziell bei vertikaler Montage der Fassadenprofile

kann in den vorgesehenen Schacht der TefaFix® F eingesteckt werden und hält, kein aufwändiges Fixieren notwendig

für alle Profiltypen einsetzbar

fertiger Abstand des Profiles zur Unterkonstruktion nach Stand der Technik, optimale Durchlüftung und Entwässerung

SIHGA®		TefaFlex® F		
montagepack		Länge	Breite	Höhe
Art. Nr.	VE			[mm]
52126	300	40	20	8,5



### SIHGA® TIPP:

Benötigt wird ein Stück TefaFlex® F pro Fuge.

