



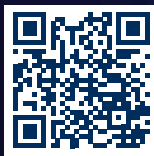
www.sihga.com

TefaFix® T / TefaFlex® T / TefaBind®

INNOVATIVE BAUTECHNOLOGIE MIT SUPPORT FÜR DIE ZUKUNFT

MA Nr. 38898/25/1

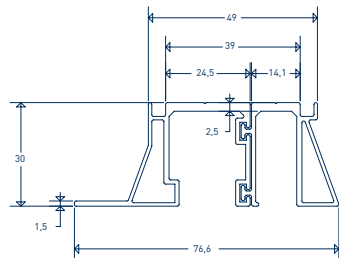
TAKE THE BEST



SIHGA® GmbH | Gewerbepark Kleinreith 4 | 4694 Ohlsdorf bei Gmunden | AUSTRIA
Tel.: +43 7612 / 74 370 - 0 | E-Mail: info@sihga.com | www.sihga.com

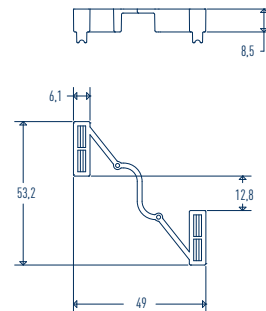
TefaFix® T

		l
		[mm]
TFT 4400	blank	4400
TFT 4400	SC 9	4400
TFT 1100	SC 9	1100



TefaFlex® T

l	b	h
[mm]	[mm]	[mm]
53,2	49	8,5

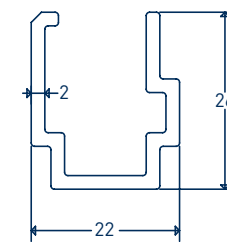


TefaBind®

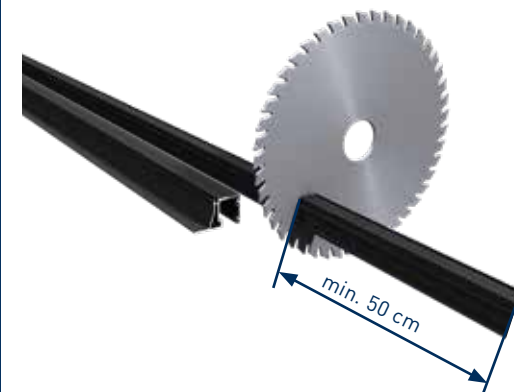
l	b	h
[mm]	[mm]	[mm]
250	22	26

BohrFix® FB

Ø 4,2 x 17



1.



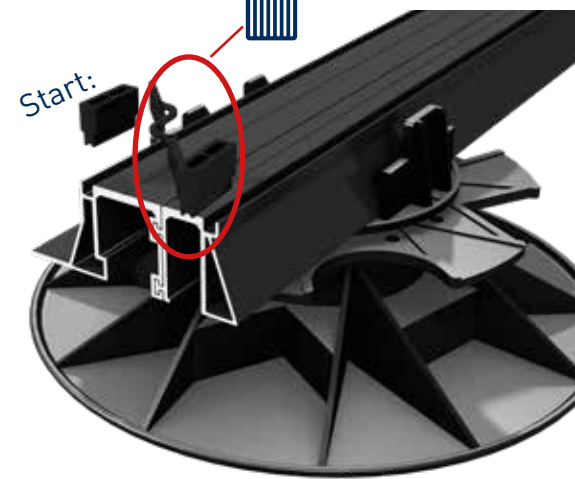
2.



3.



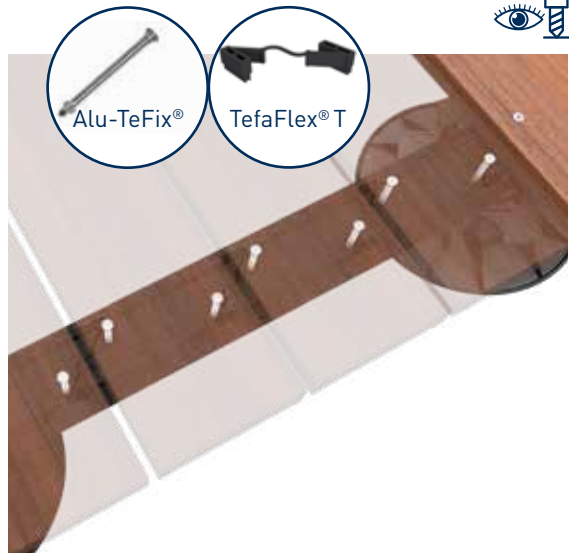
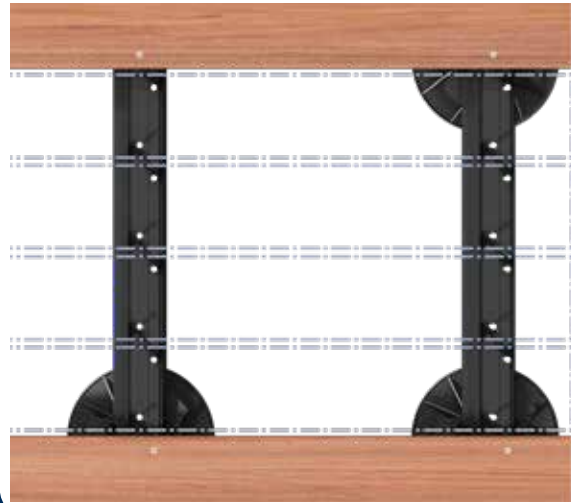
4.



5.



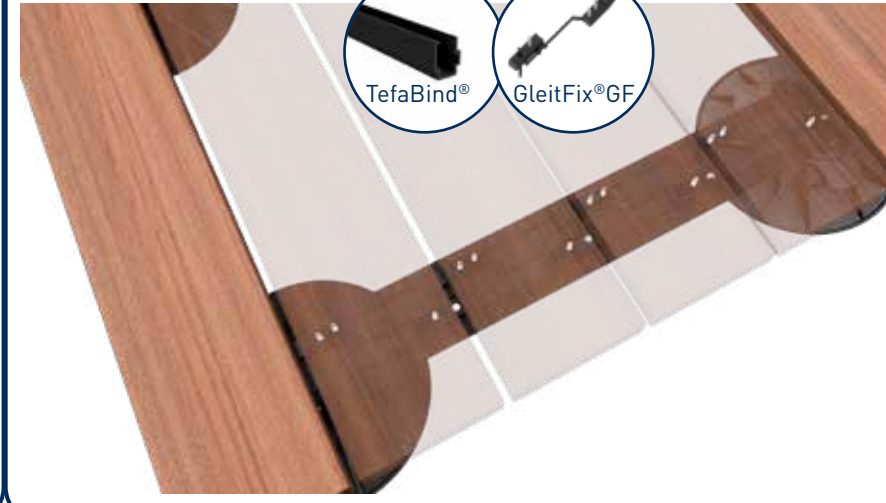
6.



7a.



7b.



TefaBind® Options

