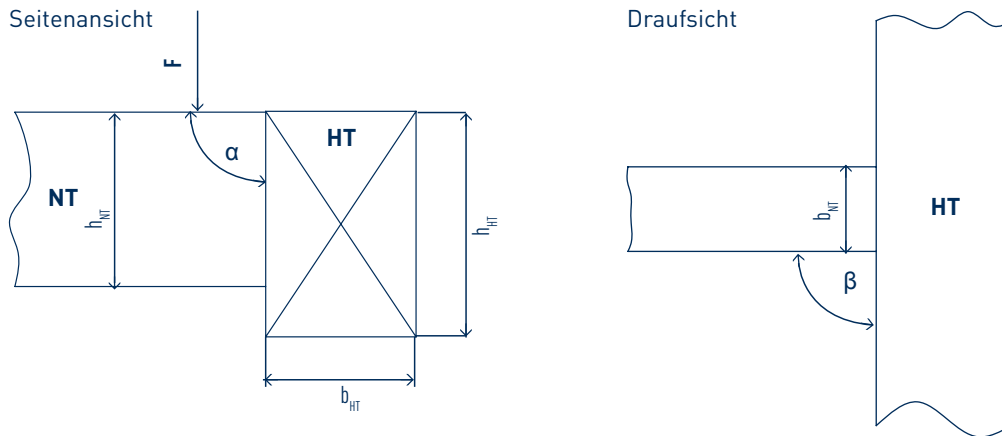


Bemessungsvorlage

für Hauptträger - Nebenträger



Ausführende Firma			
Ansprechpartner			
PLZ		Ort	
Telefon		Telefax	
E-mail			
Bauvorhaben			

Geometrie Hauptträger:

Material:	<input type="checkbox"/> Nadelholz <input type="checkbox"/> Brettschichtholz
Festigkeitsklasse:	
Holzsorte:	<input type="checkbox"/> Fichte, Kiefer, Tanne <input type="checkbox"/> Douglasie <input type="checkbox"/> andere Holzsorte
Breite (b_{HT}) [mm]:	
Höhe (h_{HT}) [mm]:	

Geometrie Nebenträger:

Material:	<input type="checkbox"/> Nadelholz <input type="checkbox"/> Brettschichtholz
Festigkeitsklasse:	
Holzsorte:	<input type="checkbox"/> Fichte, Kiefer, Tanne <input type="checkbox"/> Douglasie <input type="checkbox"/> andere Holzsorte
Breite (b_{NT}) [mm]:	
Höhe (h_{NT}) [mm]:	

Anschlusswinkel:

<input type="checkbox"/> horizontal β [°]	
<input type="checkbox"/> vertikal α [°]	

Belastung:

Nutzungsklasse:	<input type="checkbox"/> 1 <input type="checkbox"/> 2
<input type="checkbox"/> Bemessungslast (F) [kN]:	
<input type="checkbox"/> Charakteristische Last (F) [kN]:	ständige Last: veränderliche Last:
Lasteinwirkungsdauer:	<input type="checkbox"/> ständig <input type="checkbox"/> lang <input type="checkbox"/> mittel <input type="checkbox"/> kurz <input type="checkbox"/> sehr kurz

Tip: Unsere Bemessungssoftware steht Ihnen unter www.sihga.com zum Download kostenlos zur Verfügung!

Ein genaues Ausfüllen der Bemessungsvorlage, ermöglicht eine schnelle und zuverlässige Bemessung.