



www.sihga.com

L-GoFix® MS A2

INNOVATIVE BAUTECHNOLOGIE MIT SUPPORT FÜR DIE ZUKUNFT

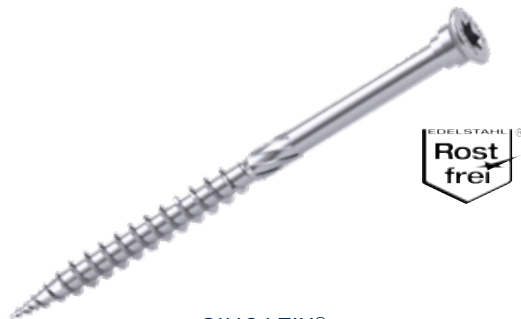
MA Nr. 38902/25/1

TAKE THE BEST

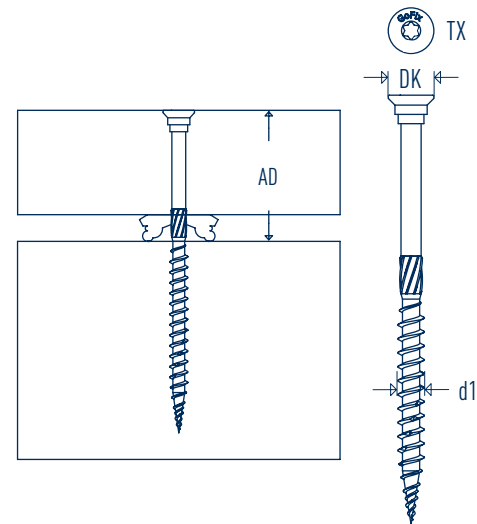


SIHGA® GmbH | Gewerbestraße Kleinreith 4 | 4694 Ohtsdorf bei Gmunden | AUSTRIA
Tel.: +43 7612 / 74 370 - 0 | E-Mail: info@sihga.com | www.sihga.com

L-GoFix® MS A2



SIHGAFIX®



L-GoFix® MS 4,5

d1	L	TX	DK	AD
4,5	40	20	6,9	16
4,5	45	20	6,9	18
4,5	50	20	6,9	20
4,5	60	20	6,9	24
4,5	70	20	6,9	28

L-GoFix® MS 5,0

d1	L	TX	DK	AD
5,0	45	25	8,5	18
5,0	50	25	8,5	20
5,0	60	25	8,5	24
5,0	70	25	8,5	28
5,0	80	25	8,5	32
5,0	90	25	8,5	36
5,0	100	25	8,5	40



TerrassenFix®
Zwinge III



www.sihga.com



TerrassenFix®
Bohrsenker BS 5



TerrassenFix®
Schablone TFS



TerrassenFix®
Tiefenbegrenzer



www.sihga.com



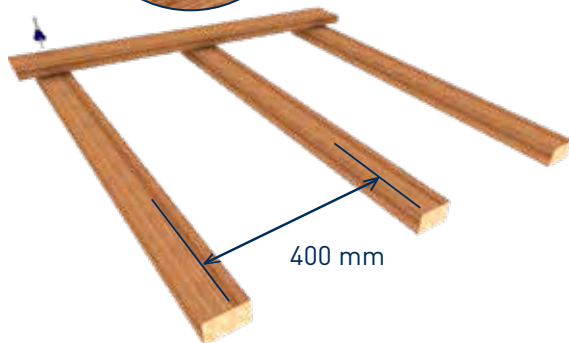
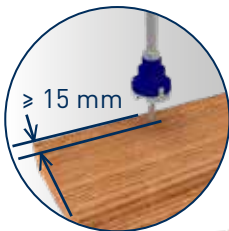
KompeFix® II KF



FugiFix® FF

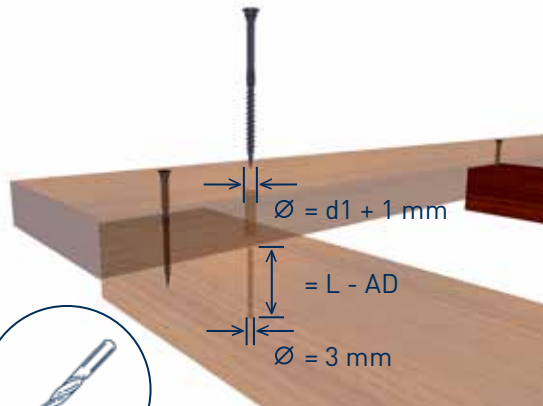
TerrassenFix® II TF

1.



400 mm

2.

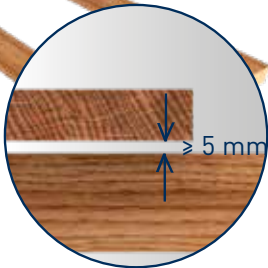


$\text{Ø} = d1 + 1 \text{ mm}$

$= L - AD$

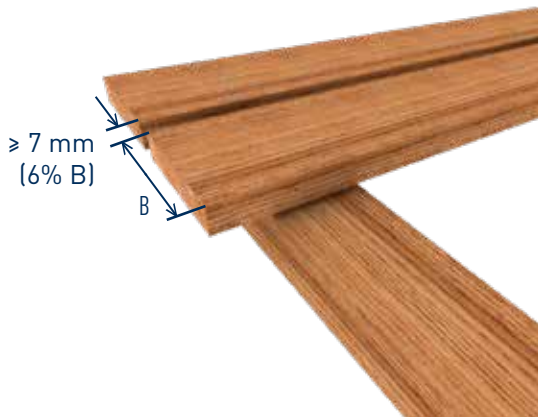
$\text{Ø} = 3 \text{ mm}$

3.



$\geq 5 \text{ mm}$

4.



$\geq 7 \text{ mm}$
(6% B)

B

5.

