

L-BohrFix[®] MB A4

SIHGA[®]



L-BohrFix[®] MB A4 aus rostfreiem Edelstahl A4



SIHGA® Merkmal

befestigt alle Holzarten, sogar unter Salz- und Chloreinwirkung

Bohrspitze mit spezieller Form

aus rostfreiem Edelstahl A4 hergestellt

gegen Korrosion hochbeständiger Werkstoff

Mehrstufenkopf mit kleinem Kopfdurchmesser von 8,5 mm

inklusive SIHGAFIX® Edelstahl rostfrei, Systemstift® und Montageanleitung

Mengenermittlung

IHR Nutzen

spezielle Bohrspitze verhindert das Aufspalten der Unterkonstruktion

verhindert Rissbildung im Holz

befestigt rostfrei, auch bei säurehaltigen Hölzern und unter Salz- und Chloreinwirkung, und sicher auf Aluminium bis 3mm Wandstärke

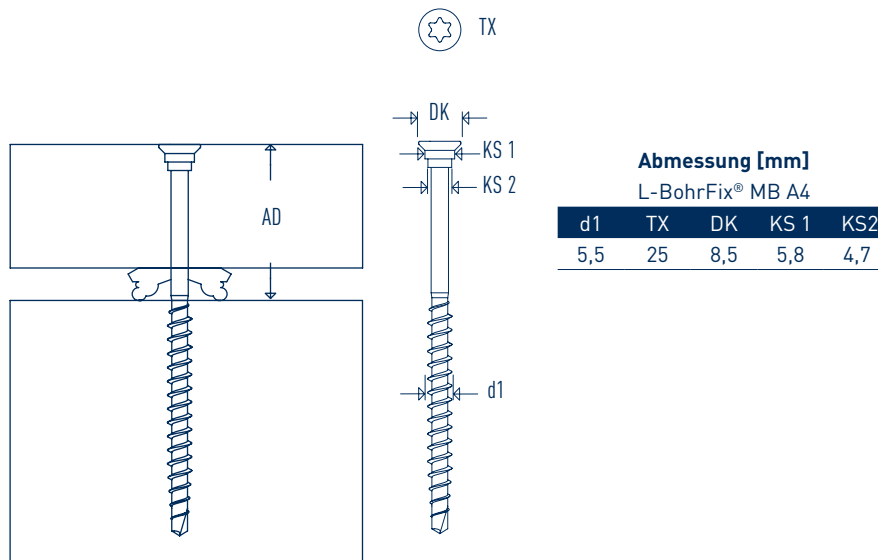
optimal für den Einsatz bei Poolumrandungen

edle Optik, spanlose Verschraubung

zeitsparend, praktisch, präzise, gesamtes Zubehör ist beige packt; SIHGAFIX® Edelstahl rostfrei verhindert Fremdstoff und ermöglicht die Verschraubung auch in tiefen Nuten

<https://bemessung.sihga.com/terrace>

SIHGA® montagepack		Dimension L-BohrFix® MB A4	Anbauteil
Art. Nr.	VE	d1 x L	[mm]
37766	200	5,5 x 60	24
37776	200	5,5 x 70	28
37786	200	5,5 x 80	32



SIHGA® TIPP:

Zur Verlängerung der Lebensdauer von Holzkonstruktionen empfehlen wir die Verwendung von KompeFix® II KF und die Beachtung der Konstruktionsempfehlungen (Seite 64).