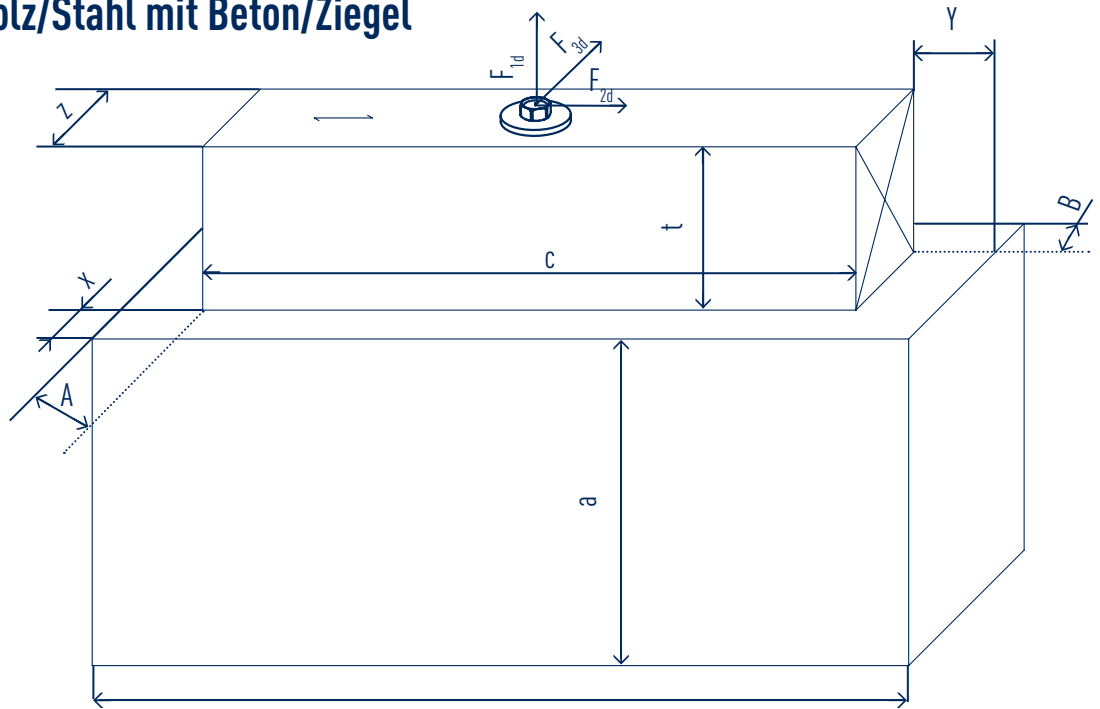


Bemessungsvorlage

für Verankerung Holz/Stahl mit Beton/Ziegel



Ausführende Firma*			
Ansprechpartner*			
PLZ*		Ort*	
Telefon*		Telefax	
E-mail*			
Bauvorhaben*			

Unsere Online-Bemessungssoftware steht Ihnen unter www.sihga.com jederzeit zur Verfügung!

Abmessungen*		Einheit*		Anbauteil*		Untergrund*		Designlasten (kN)*
$t =$ <input type="text"/> mm	$A =$ <input type="text"/> mm	$X =$ <input type="text"/> mm		Holz	<input type="checkbox"/>	Beton	<input type="checkbox"/>	F_{1d}
$a =$ <input type="text"/> mm	$B =$ <input type="text"/> mm	$Y =$ <input type="text"/> mm		Stahl	<input type="checkbox"/>	Ziegel	<input type="checkbox"/>	F_{2d}
	$C =$ <input type="text"/> mm	$Z =$ <input type="text"/> mm		Beton : gerissen	<input type="checkbox"/>			F_{3d}
				ungerissen	<input type="checkbox"/>			
				Betongüte	<input type="text"/>			

Bevorzugtes Verbindungsmittel

BeziFix Anker	<input type="checkbox"/>
Betsi	<input type="checkbox"/>
BeziFee	<input type="checkbox"/>
BeziFix SR	<input type="checkbox"/>

kmod (0,6/0,8/0,9)

*Bitte unbedingt vollständig ausfüllen.
Andernfalls kann keine Bemessung durchgeführt werden!