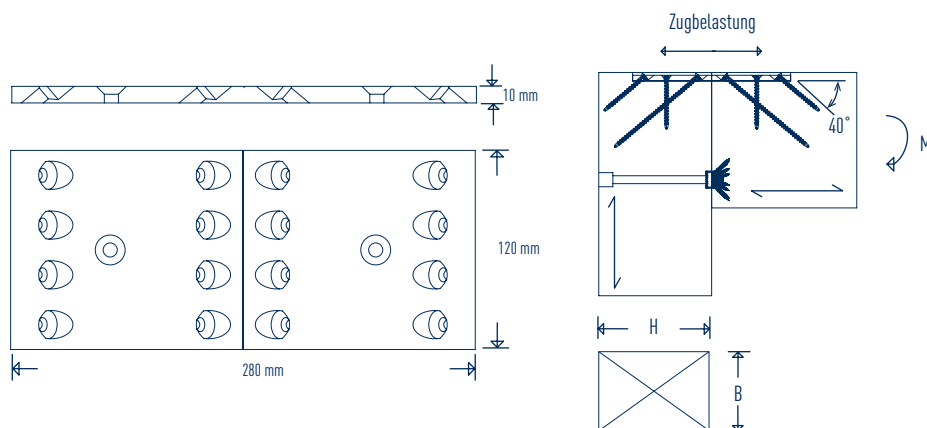


Stabilx H

TECHNISCHES DATENBLATT



| SIHGA® montagepack | | Stabilix | Säule | | Riegel | | Neigung | Char. Werte* | Schrauben GoFix® S+ |
|-----------------------|----|----------|--------|--------|------------------|----------------|------------|-------------------|------------------------|
| Art. Nr. | VE | Type | B [mm] | H [mm] | min. Breite [mm] | min. Höhe [mm] | Riegel [°] | Zugbelastung [kN] | Dimension d1 x L [mm] |
| 43436 | 2 | H | 140 | 200 | 140 | 240 | 0 | 51,34 | 8,0 x 95 und 8,0 x 195 |
| 43436 | 2 | H | 140 | 200 | 140 | 240 | 20 | 42,68 | 8,0 x 95 und 8,0 x 195 |
| 43446 | 2 | H | 140 | 280 | 140 | 240 | 0 | 70,36 | 8,0 x 195 |
| 43446 | 2 | H | 140 | 280 | 140 | 240 | 20 | 58,50 | 8,0 x 195 |

* charakteristische Werte für Bemessung nach EC 5 und für Festigkeitsklasse C 24 (ρ_k 350 kg/m³)



DETAILS

- Verbinder zur Aussteifung
- vielseitige Anwendung, Verformungen werden minimiert: speziell im Einsatz im Holzbau
- keine störende Verstrebung für die Aussteifung, geringere Höhe der Konstruktion bei gleicher Einfahrtiefe möglich

