



www.sihga.com

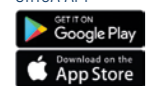
DielenFix® II DF

SICHERHEIT IM HOLZBAU GARANTIERT AUSSERGEWÖHNLICHES

MA Nr. 38511/21/1



SIHGA APP



TAKE THE BEST



SIHGA GmbH | 4694 Ohlsdorf bei Gmunden | AUSTRIA
Tel.: +43 (0) 7612 - 74 370 - 0 | Fax: DW 10 | E-Mail: info@sihga.com | www.sihga.com

DielenFix® II DF CS



BohrFix® FB



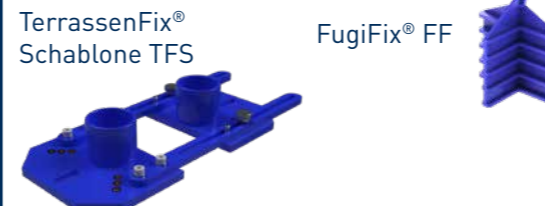
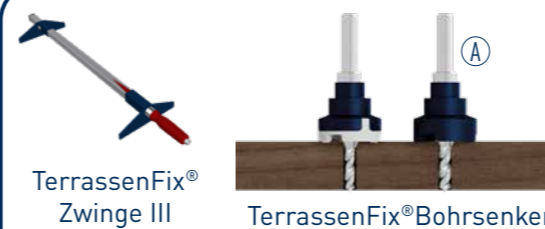
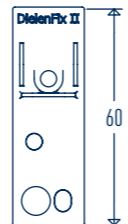
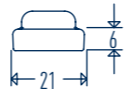
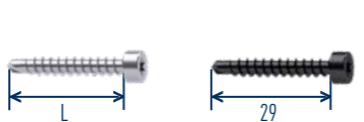
SIHGAFIX®



BohrFix® FB



TYP	D [mm]	L [mm]
II DF 17	19	17
II DF 22	24	22
II DF 28	30	28



1.

A [mm]	
400	450

2.

3.

BohrFix® FB

4.

50-100

5.




2 x BohrFix® FB


6.

7.


www.sihga.com

≥ 15 mm

8. BohrFix® FB

 L-GoFix® MS


www.sihga.com



9.



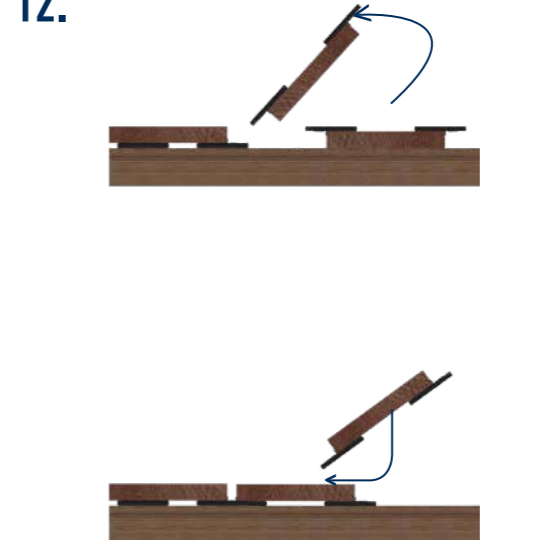
10. 2 x BohrFix® FB





11. 2 x BohrFix® FB



12.



13. BohrFix® FB

 $\geq 8 \text{ mm (6\%B)}$


14.



15.




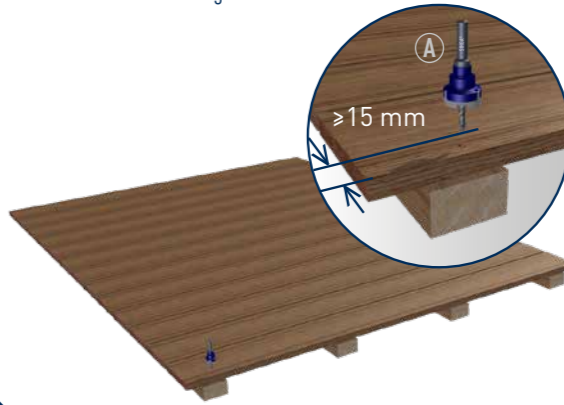
16. BohrFix® FB



17. 2 x BohrFix® FB



18. 
www.sihga.com



19. 
www.sihga.com
 L-GoFix® MS

