

TeFix®

TECHNISCHES DATENBLATT

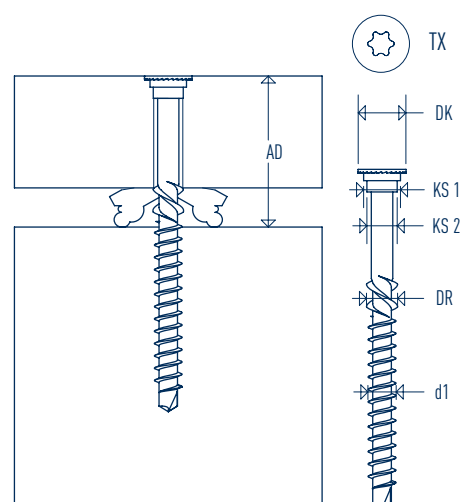


SIHGA® montagepack		Dimension TeFix®	Anbauteil AD [max]
Art. Nr.	VE	d1 x L	[mm]
54316	200	5,0 x 45*	18
54326	200	5,0 x 50*	24
54336	200	5,0 x 60*	27
54346	200	5,0 x 70*	30
54356	200	5,0 x 80*	34
54366	200	5,0 x 90*	37
54376	200	5,0 x 100*	40
54406	100	6,0 x 70	30
54416	100	6,0 x 80	34
54426	100	6,0 x 90	37
54436	100	6,0 x 100	40
54446	100	6,0 x 120	52

* auch mit SC 9-Beschichtung erhältlich

Abmessungen [mm]

d1	TX	DK	KS 1	KS 2	DR
5,0	20	8,5	6,5	5,4	5,2
6,0	25	11,5	8,2	6,4	6,3



DETAILS

- aus gehärtetem, rostfreiem Edelstahl hergestellt
- befestigt Holz auf Holz ohne Vorbohren und Vorsenken
- verhindert bei fast allen Harthölzern und Thermohölzern Rissbildung oder Aufspaltung der Hölzer; spart Arbeitszeit
- bohrt die Diele mit 5 mm vor; das Holz kann somit quellen und schwinden

