



www.sihga.com

BeziFix® Anker ZF/ ZS/ ZSS

INNOVATIVE BAUTECHNOLOGIE MIT SUPPORT FÜR DIE ZUKUNFT

MA Nr. 38702/25/1

TAKE THE BEST



SIHGA® GmbH | Gewerbepark Kleinreith 4 | 4694 Ohtsdorf bei Gmunden | AUSTRIA
 Tel.: +43 7612 / 74 370 - 0 | E-Mail: info@sihga.com | www.sihga.com

BeziFix® Anker ZF



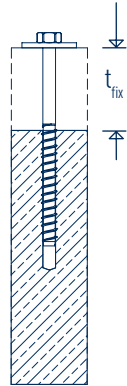
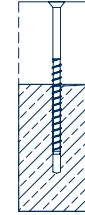
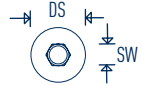
BeziFix® Anker ZS



BeziFix® Anker ZSS



Stabebo® SDS Bohrer

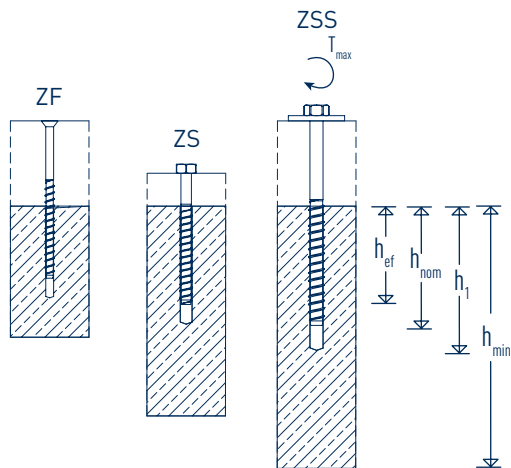


BeziFix® Anker ZF	t _{fix}	TX	DK
d ₁ x L	[mm]		[mm]
7,5 x 40	5	40	13
7,5 x 60	5	40	13
7,5 x 80	25	40	13
7,5 x 100	45	40	13
7,5 x 120	65	40	13
7,5 x 140	85	40	13
7,5 x 160	105	40	13

BeziFix® Anker ZS	t _{fix}	SW
d ₁ x L	[mm]	[mm]
10,5 x 60	5	15
10,5 x 80	5	15
10,5 x 100	25	15
10,5 x 120	45	15
10,5 x 140	65	15
10,5 x 160	85	15

BeziFix® Anker ZSS

$d_1 \times L$	t_{fix} [mm]	SW [mm]	DS [mm]
12,5 x 80	5	17	44
12,5 x 100	5	17	44
12,5 x 120	25	17	44
12,5 x 140	45	17	44
12,5 x 160	65	17	44
12,5 x 180	85	17	44
12,5 x 200	105	17	44
12,5 x 240	145	17	44
12,5 x 280	185	17	44
12,5 x 320	225	17	44



BeziFix® Anker		ZF	ZS	ZSS
		SC 12®	SC 12®	SC 4®
\emptyset	[mm]	7,5	10,5	12,5
h_{nom}	[mm]	55	75	95
h_{ef}	[mm]	41	55	71
d_b	[mm]	6,0	9,0	10,0
h_1	[mm]	70	90	110
h_{min}	[mm]	100	160	200
T_{max}	[Nm]	250	450	450

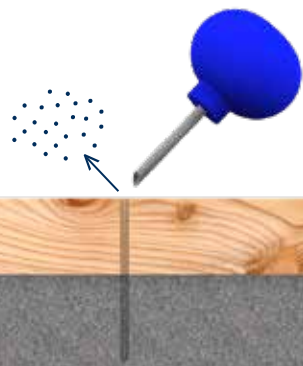
1.



d_1	\emptyset	h_1
7,5	6	70
10,5	9	80
12,5	10	110



2.



3.

Tangential-Schlagschrauber
Impact screw driver

