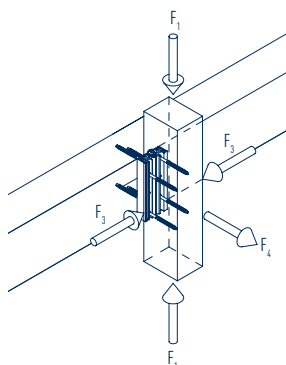
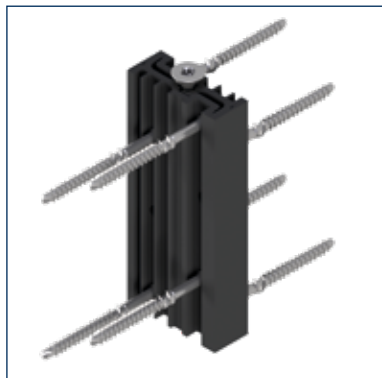
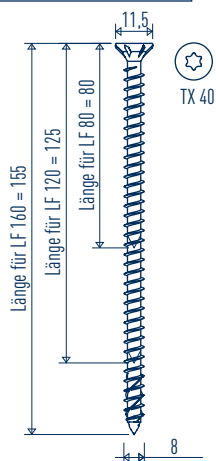
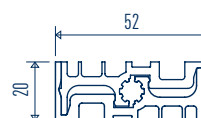


LamellenFix

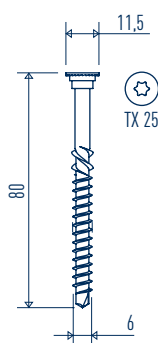
TECHNISCHES DATENBLATT



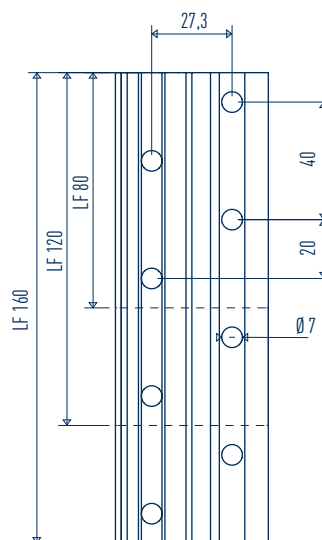
SIHGA®		Bemessungswerte (kN)		
LamellenFix		$F_{1,d}$	$F_{3,d}$	$F_{4,d}$
Type	Druckkraft [kN]	Querkraft [kN]	Zugkraft [kN]	
80	4,46	3,10	5,08	
120	7,67	3,92	5,71	
160	12,90	4,66	8,29	



Sperrschraube:
GoFix® S+ in Edelstahl



Verschraubung Holzlamelle:
TeFix® in Edelstahl gehärtet



SIHGA®		Dimension		Lamelle		Unterkonstruktion	
montagepack	LamellenFix	TeFix® in Lamelle pro Verbinder	min. Breite	min. Höhe (Tiefe)	min. Höhe	min. Breite (Tiefe)	
Art. Nr.	VE	Type	6,0 x 80	[mm]	[mm]	[mm]	[mm]
31206	20*	80	4	60	80	80	80
31216	20*	120	4	60	80	120	80
31226	20*	160	6	60	80	160	80

* entspricht 10 Verbindungen



DETAILS

- Der sichere Verbinder für architektonisch und statisch anspruchsvolle Lamellenfassaden für Fassadelamellen auf unterschiedlichen Unterkonstruktionen
- bestens geeignet ab einer Lamellendimension von >60 x >180 mm
- wenige Befestigungspunkte für große Holzlamellen
- einfache, schnelle Montage
- schnelles Abfließen des Wassers
- in fünf Richtungen statisch belastbar

