



www.sihga.com

Stabilix C/H

INNOVATIVE BAUTECHNOLOGIE MIT SUPPORT FÜR DIE ZUKUNFT

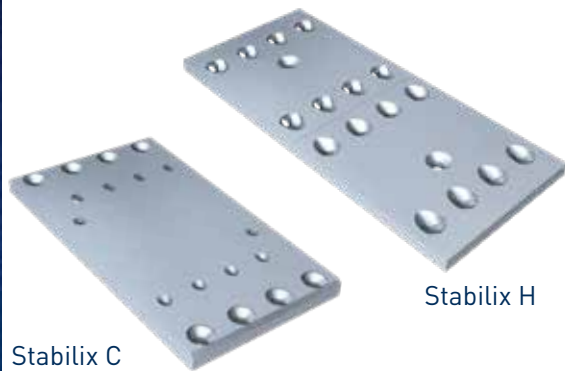
MA Nr. 38582/25/1

TAKE THE BEST



SIHGA® GmbH | Gewerbepark Kleinreith 4 | 4694 Ohlsdorf bei Gmunden | AUSTRIA
Tel.: +43 7612 / 74 370 - 0 | E-Mail: info@sihga.com | www.sihga.com

Stabilix



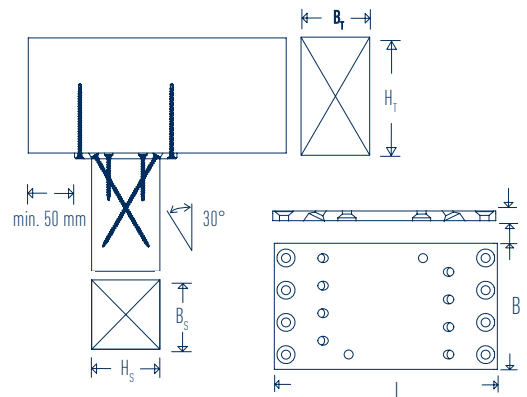
Stabilix C

Stabilix H



GoFix® S+

A1.

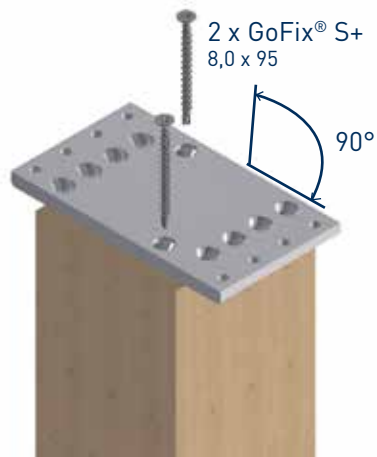


A2.

Stabilix C	Säule		Querbalcken		Schrauben GoFix® S+	
	min. H _r / B _s	max. H _s / B _s	min. H _r	min. B _r	Säule	Querbalcken
Type	[mm]	[mm]	[mm]	[mm]	d, x L [mm]	
10	90	100	100	90	8,0 x 155 & 8,0 x 95	8,0 x 95
12	110	120	130	110	8,0 x 195 & 8,0 x 95	8,0 x 125
14/16	130	160	160	130	8,0 x 220 & 8,0 x 95	8,0 x 155
18/20	180	200	200	180	8,0 x 330 & 8,0 x 95	8,0 x 195

Stabilix C	L	B	S
Type	[mm]		
10	150	80	12
12	170	100	12
14/16	210	120	15
18/20	250	150	15

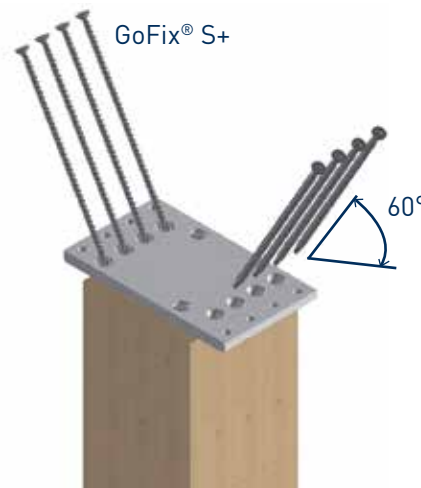
A3.



2 x GoFix® S+
8,0 x 95

90°

A4.



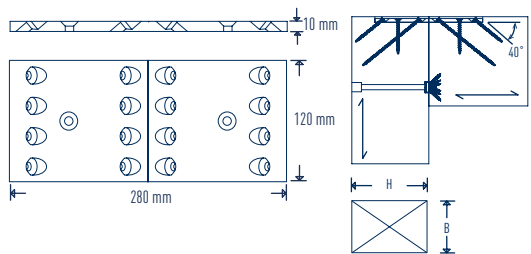
GoFix® S+

60°

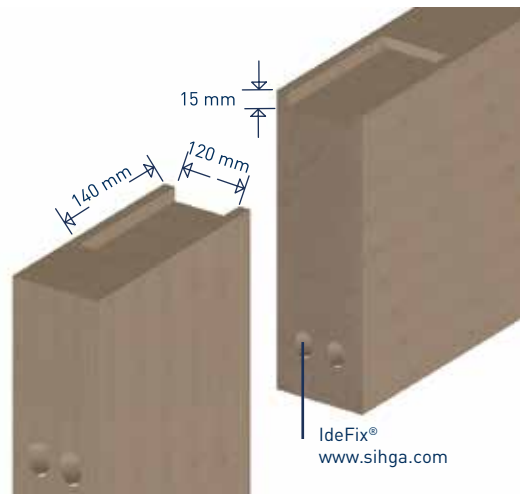
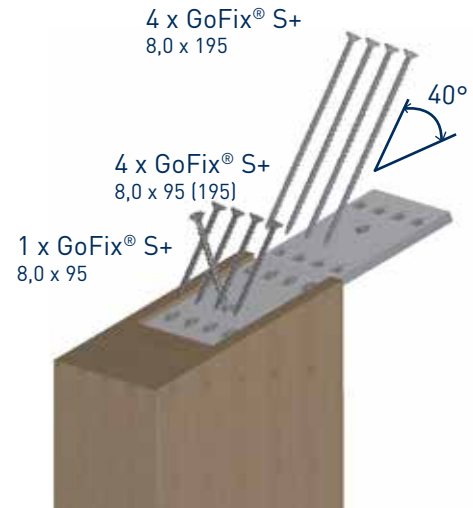
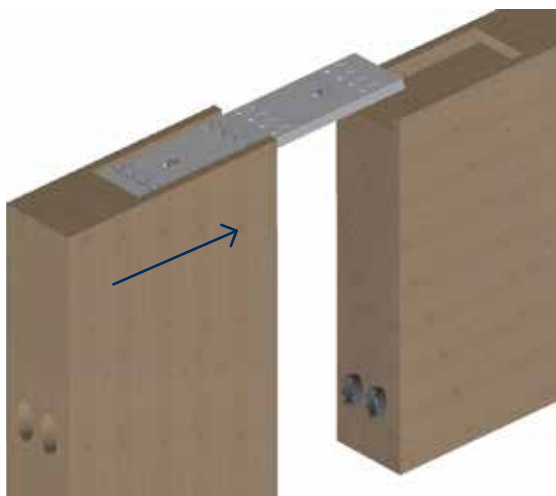
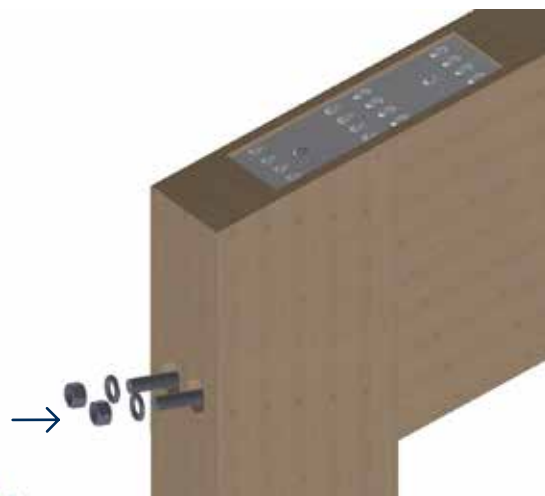
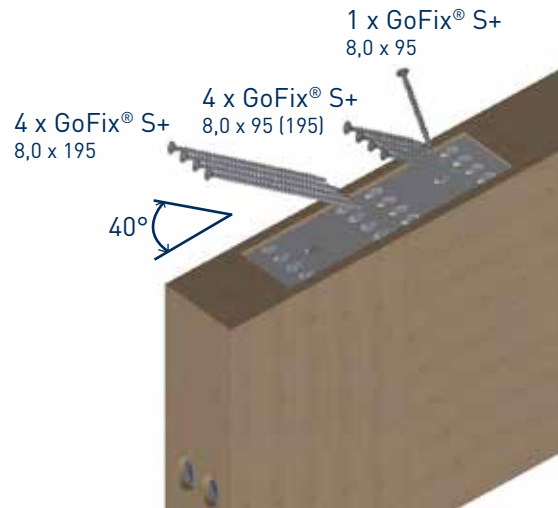
A5.



GoFix® S+

A6.**B1.**

Säule		Riegel		Neigung	Schrauben GoFix® S+
B	H	min. Breite	min. Höhe	Riegel	Dimension
[mm]	[mm]	[mm]	[mm]	[°]	d, x L [mm]
140	200	140	240	0	8,0 x 95 & 8,0 x 195
140	200	140	240	20	8,0 x 95 & 8,0 x 195
140	280	140	240	0	8,0 x 195
140	280	140	240	20	8,0 x 195

B2.**B3.****B1.****B5.****B6.****B7.**