

System Pick Engel®

SIHGA®



Pick PSA



Höhensicherungsgerät
Helixon-S

SIHGA® Merkmal

getestete Produktkombination zum Schutz bei geringen Fallhöhen

als Sicherheitsteam anwendbar: zwei Pick PSA und zwei Höhensicherungsgeräte Helixon-S im System geprüft

vielseitig einsetzbar

einfaches, sicheres Anbringen

Höhensicherungsgerät Helixon-S mit Verbindungselement FA 50 203 20 inkl. Fallindikator, einem Tragegriff und einem externen Falldämpfer

integriertes Bremssystem für eine Aufprallkraft von unter 6 kN
Wirbelhaken und Verbindungselement FA 50 101 17 zum Anschluss an den Pick PSA

hohe Belastbarkeit möglich

IHR Nutzen

sichern Sie sich und Ihre Mitarbeiter auch in einer oft unterschätzten geringen Fallhöhe $\geq 2,00$ m

ein zuverlässiger und sofort einsatzbereiter Fallschutz

beim Errichten von Bauelementen, Verlegen von Deckenelementen und diversen Ladetätigkeiten anwendbar

mit wenigen Handgriffen wird die arbeitende Person gesichert

Höhensicherungsgerät fertig für den Einsatz, alle wichtigen Funktionen sind integriert

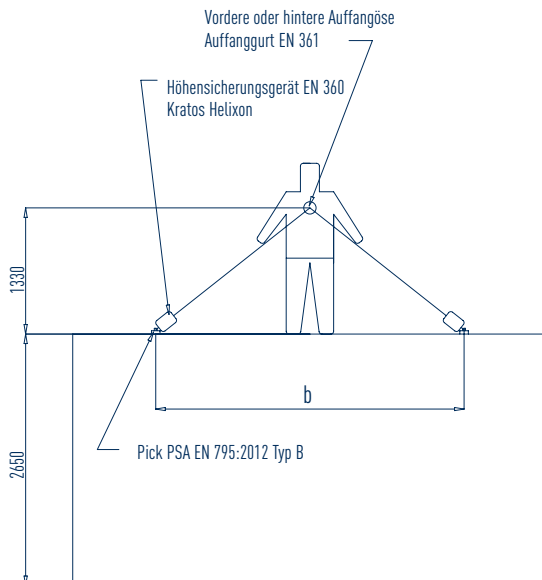
Höhensicherungsgerät Helixon-S
Konformität gegenüber EN 360:2002

bis 100 kg Körpergewicht geprüft

SIHGA®		Höhensicherungsgerät	Gurtband	max.	Gewicht
montagepack		Helixon-S	Breite	Körpergewicht	Helixon-S
Art. Nr.	VE	[m]	[mm]	[kg]	[kg]
43596	1	3,5	25	100	1,74

Tabelle

h	h1	b
200	65	155
210	75	179
220	85	203
230	95	226
240	105	250
250	115	274
260	125	298
270	135	322
280	145	346
290	155	369
300	165	393



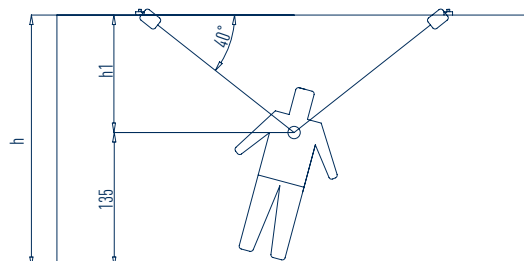
$$h1 = h - 135\text{cm}$$

$$b = \frac{2 \times h1}{\tan(40^\circ)}$$

Beispiel:

$$h1 = 265 - 135 = 130\text{cm}$$

$$b = \frac{2 \times 130}{\tan(40^\circ)} = 310\text{ cm}$$



SIHGA® TIPP:

Verwenden Sie zu Ihrer Sicherheit ausschließlich die Kombination mit Pick PSA.