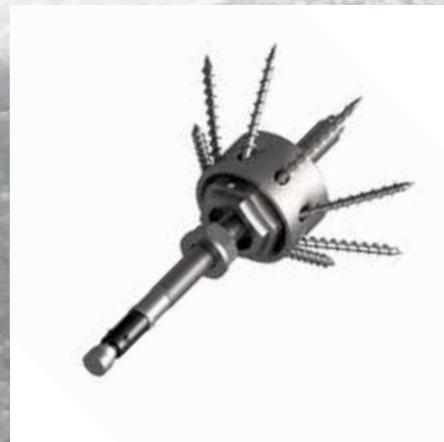


Modulix®

SIHGA®



Modulix® HB



SIHGA® Merkmal

Verbindung von Holzriegel- oder Brettsperrholzwand mit Betonbodenplatte oder Betonsockel

Einbau auch bei schmalen Betonsockeln möglich

Verriegelung mit 90°-Drehung

höhenverstellbarer Unterteil, 12 – 30 mm Justierbereich

Montage mit SIHGA® Orakelix®-System

nachträgliche Höhenkorrektur auch bei bereits montierter Wand möglich

45°-dreidimensionale Verschraubung nach bewährtem IdeFix®-Prinzip

keine außen oder innen sichtbaren Winkel

vollständig lösbar und wiederverwendbar, zukunftssichere Lösung für kreislauffähiges Bauen

konische Führung und Markierung für Verriegelungskontrolle

Komponenten aus hochwertigem Stahl galvanisch verzinkt

vormontierbare Bauweise

kompatibel mit gängigen Ankersystemen (M12-Bolzen- oder Klebeanker)

in Österreich entwickelt, und hergestellt, zum Patent angemeldet

IHR Nutzen

sichere, zentrische Lastübertragung entlang der Wandachse

ideal, wenn klassische Winkelverbinder nicht einsetzbar sind

schnelle, spielfreie und mechanisch gesicherte Verbindung

Ausgleich von Bautoleranzen und unebenen Betonoberflächen

millimetergenaue Höhenjustierung mittels Laser-Nivellierung

flexible Anpassung während der Montage

höchste Zug- und Scherkräfte, zusätzliche Querkzugsverstärkung des Holzes

luftdichte Ebene bleibt ununterbrochen, keine Überklebungen erforderlich

ideal für modulare, temporäre oder rückbaufähige Bauwerke (Circular Building)

sichere Montage und einfache Sichtprüfung

dauerhafte Stabilität

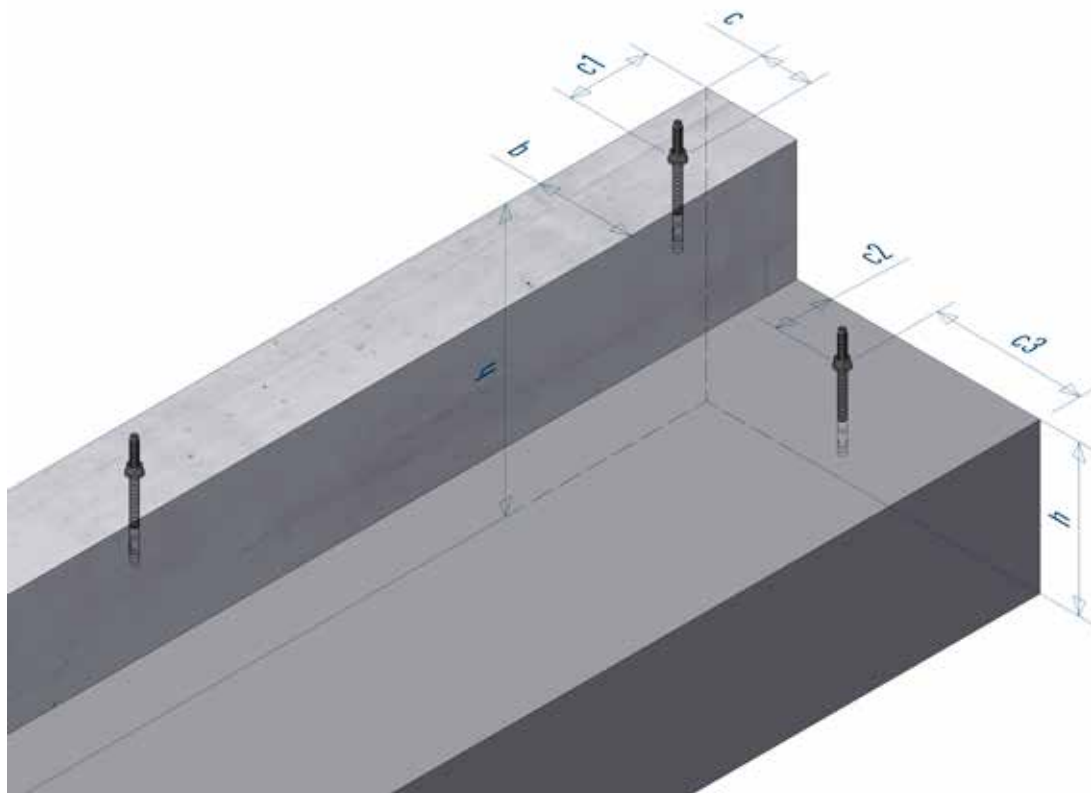
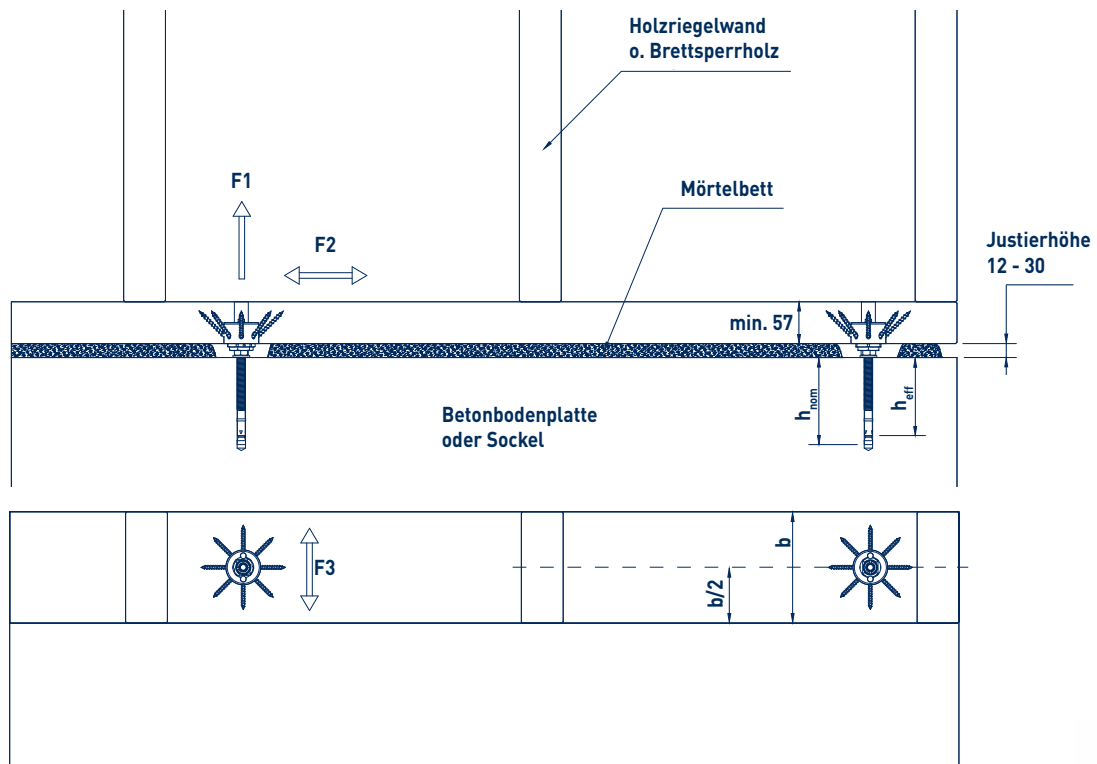
verkürzte Montagezeit, effiziente Baustellenlogistik

einfache Integration in bestehende Planungs- und Ausführungssysteme







höchste Qualität, Präzision und Wertschöpfung aus Österreich



Technische Daten



Tragfähigkeiten Modulix® IdeFix®

	GoFix® HK	Dimension			[kN]		R _y Stahl bei F1
		b min. [mm]	h min. [mm]	C24	CLT 5S (2 cm Mittellage)		
charakteristische Tragfähigkeiten Rk, F1 ETA 14/0160 Annex A)	 6 Stk.	6,0 x 60	90	57	25,62	20,75	23,6
	 8 Stk.	6,0 x 60	120	57	34,17	27,67	
charakteristische Tragfähigkeiten Rk, F2 ETA 14/0160 Annex E)	 6 Stk.	6,0 x 60	90	57	19,99	39,88	39,88
	 8 Stk.	6,0 x 60	120	57	23,39	39,88	
charakteristische Tragfähigkeiten Rk, F3 ETA 14/0160 Annex E)	 6 Stk.	6,0 x 60	90	57	17,45	7,82	13,36
	 8 Stk.	6,0 x 60	120	57	20,85	13,36	

Tragfähigkeiten Fischer Bolzenanker FAZ II Plus M12 unter folgenden Annahmen:

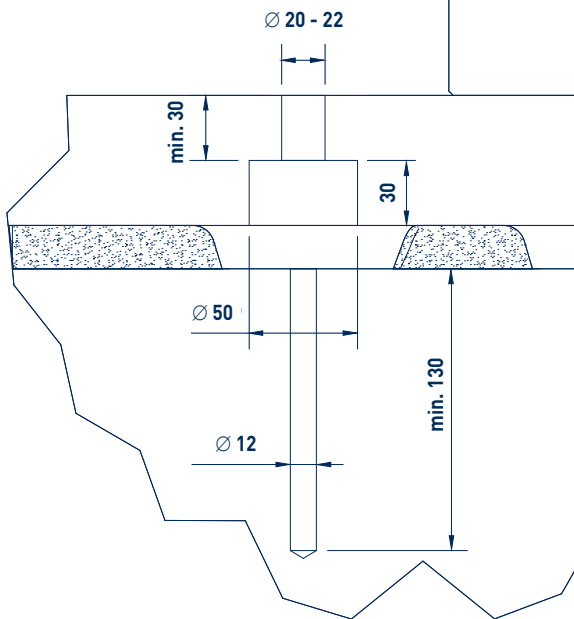
Bemessung nach DIN EN 1992-4:2019-04
 Untergrund gerissener Beton C25/30
 Nachweis gemäß ETA-19/0520
 ≤ 20 mm Ausgleichsschicht / Quellschicht unter Holzrähm/CLT
 Einspanngrad $\alpha = 2,0$
 Bei kombinierter Zug-/Querbeanspruchung: Interaktionsnachweis erforderlich
<https://www.fixperience.online>

h _{nom} 124 mm h _{eff} 110mm	Sockel h min. 200 mm				Betonplatte h min. 200 mm		
	b [mm]	c [mm]	c1 [mm]	[kN]	c2 [mm]	c3 [mm]	[kN]
Bemessungswert der Tragfähigkeit Rd, F1 ETA -19/0520	120	60	150	8,4	55	150	14,2
	150	75	150	10,9	80	150	14,9
	200	100	150	14,9	120	150	14,9
Bemessungswert der Tragfähigkeit Rd, F2 ETA -19/0520	120	60	o. Randeinfluss	5,41	55	o. Randeinfluss	5,41
	150	75	o. Randeinfluss	5,41	80	o. Randeinfluss	5,41
	200	100	o. Randeinfluss	5,41	120	o. Randeinfluss	5,41
Bemessungswert der Tragfähigkeit Rd, F3 ETA -19/0520	120	60	o. Randeinfluss	5,18	55	o. Randeinfluss	4,64
	150	75	o. Randeinfluss	5,41	80	o. Randeinfluss	5,41
	200	100	o. Randeinfluss	5,41	120	o. Randeinfluss	5,41

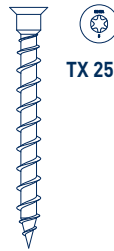
TECHNISCHER HINWEIS – TRAGFÄHIGKEITEN

- Holztragfähigkeiten auf Basis Prüfbericht Bureau Schmid und ETA-14/0160 (IdeFix®)
- Tragfähigkeiten der Stahlbauteile aus FEM-Analyse gemäß technischem Bericht ZTA-SIH-25-001 ZT Awender GmbH
- Bemessungswerte des Betonankers nach DIN EN 1992-4:2019-04 und ETA-19/0520
- Abweichungen der Tragfähigkeiten aufgrund von Rohdichte- und Anwendungsstreuungen möglich
- Maßgebend ist stets der geringste Widerstand aus Holz, Beton oder Stahl
- Mindestabmessungen projektbezogen zu prüfen; Tabellen dienen nur als Orientierung
- Bemessung Holz gemäß EN 1995-1-1: $R_d = R_k \cdot k_{mod} / \gamma_M$
- Nachweise der Materialien sind getrennt zu führen; Interaktionen gemäß Norm zu berücksichtigen

Bohrlochabmessungen Holz und Beton

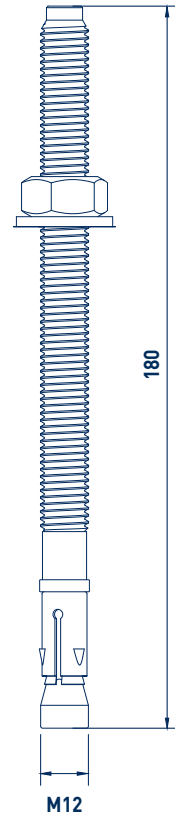


GoFix® HK 6 x 60



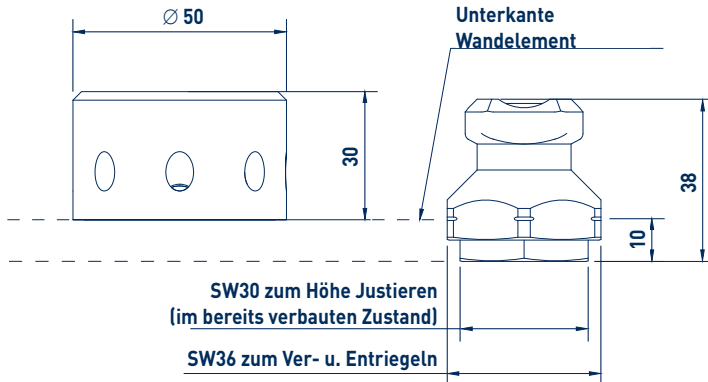
TX 25

Fischer Bolzenanker FAZ II Plus 12/80 gvz galvanisch verzinkt



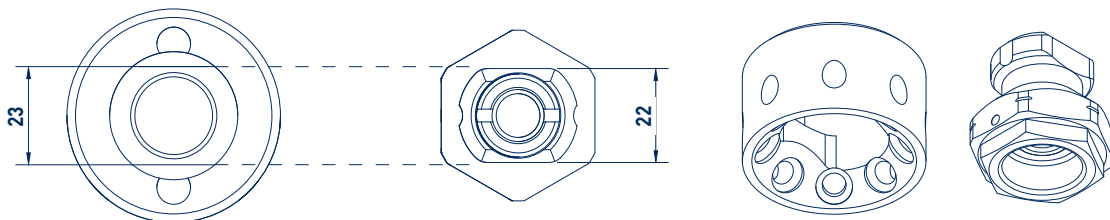
Modulix® IdeFix®

Modulix® Verriegler



1 Stk. Modulix® besteht aus:

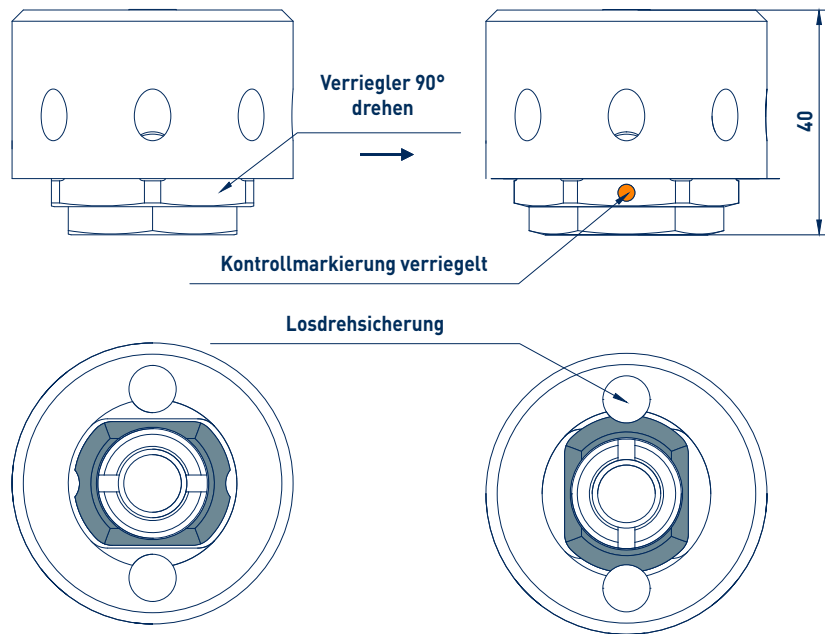
1 Stk.	Modulix® IdeFix®
1 Stk.	Modulix® Verriegler
8 Stk.	GoFix® HK 6 x 60
optional 1 Stk.	Fischer Bolzenanker FAZ II Plus 12/80 gvz galvanisch verzinkt



SIHGA® TIPP:

Zur positionsgenauen Bohrung in den Beton, empfehlen wir mittels Bohrschablone zu arbeiten. Hierfür eignet sich der Modulix® Mautschlüssel mit integrierter Bohrführung oder ein selbst hergestelltes Behelfswerkzeug.





SIHGA® montagepack			Dimension
Art. Nr.	VE	Type	Ø x l [mm]
55806	20	Modulix®	50 x 30
55892	20	Fischer Bolzenanker FAZ II Plus	M12 x 180 (ETA-19/0520)



Modulix® entriegelt



Modulix® verriegelt



SIHGA® TIPP:

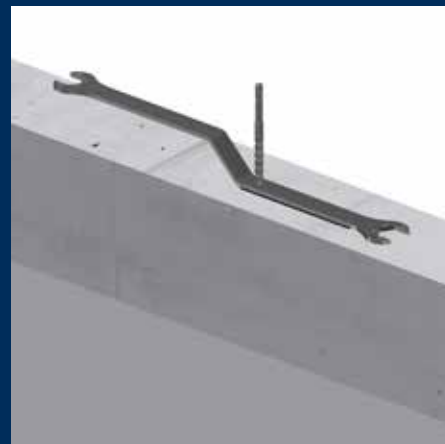
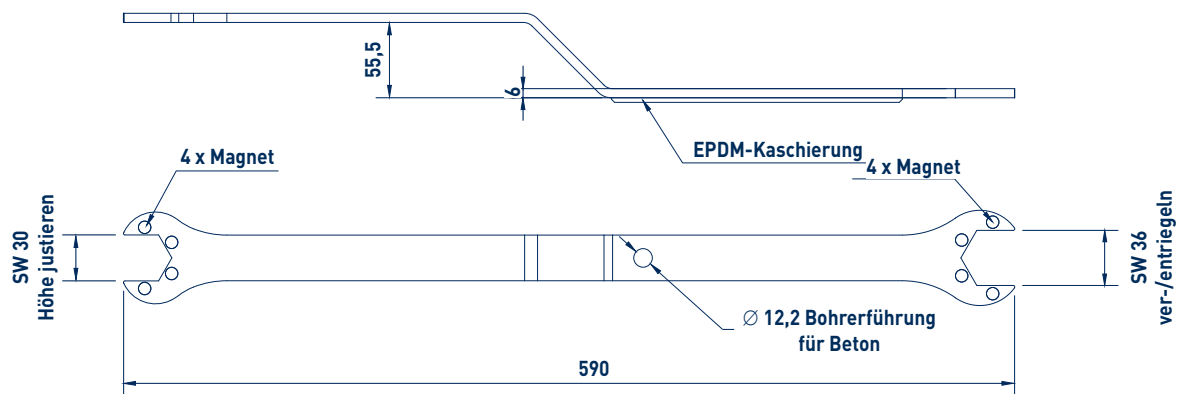
Zur positionsgenauen Bohrung im Holz per Hand, empfehlen wir die Modulix® Bohrschablone mit Schnellwechseladapter (Seite 219).



Modulix® Zubehör

Modulix® Mautschlüssel 30/36

SIHGA®
Modulix® Mautschlüssel
Art. Nr.
55882



Modulix® Zubehör

Modulix® Bohrlehre mit Schnellwechselsystem zwischen Bohren und Schrauben

SIHGA®

Modulix® Bohrlehre Leihgerät

Art. Nr.

55902



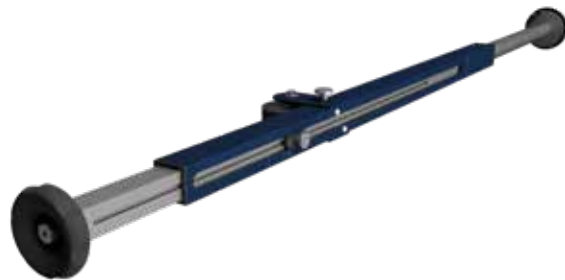
Orakelix® (Seite 90)

SIHGA®

Orakelix®

Art. Nr.

55536



Orakelix® Adapter Modulix®

SIHGA®

Orakelix® Adapter Modulix®

Art. Nr.

55576



Modulix[®] Anwendung

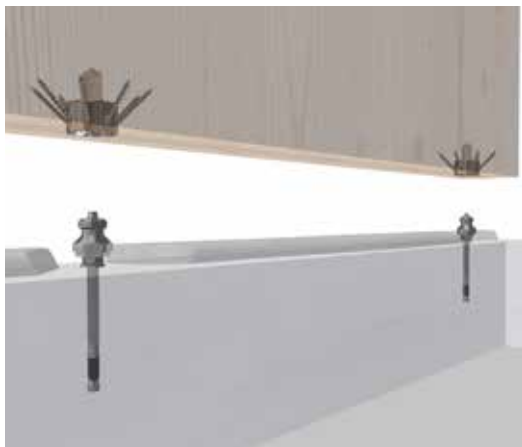
Niveau mit Orakelix[®] herstellen



Mörtelband herstellen



Wand stellen



Modulix[®] mit 90° Drehung verriegeln

