

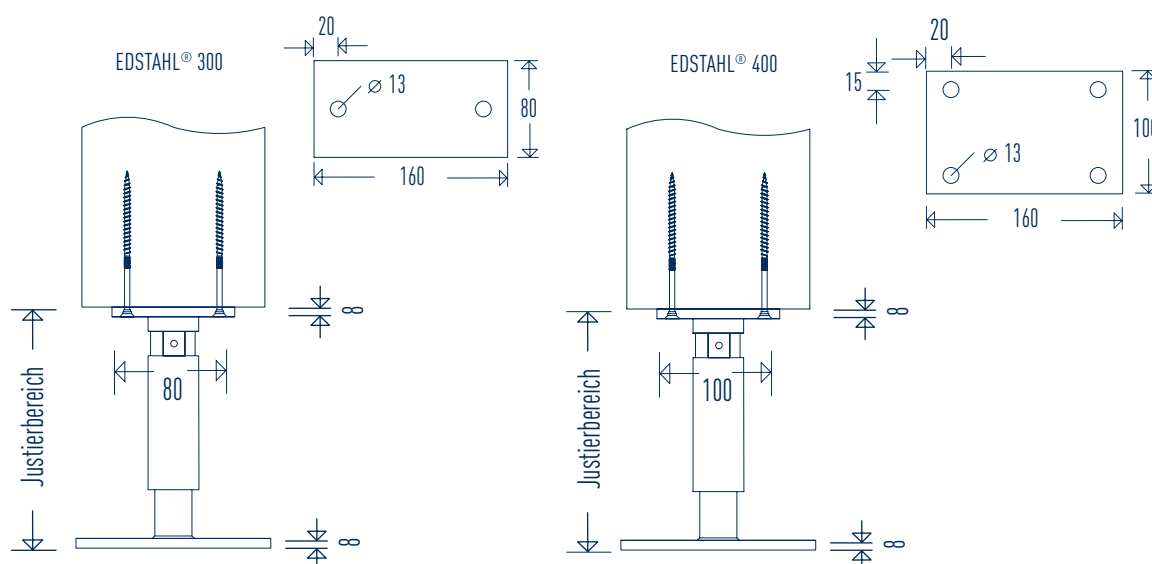
EDSTAHL®

TECHNISCHES DATENBLATT



SIHGA® objektpack®		Dimension EDSTAHL®	Justierbereich Höhe [mm]		Charakteristische Werte* L-GoFix® MS 6,0 x 160		
Art. Nr.	VE	Type	von	bis	Druck [kN]	Zug [kN]	Quer [kN]
28609	10	300	125	170	113,70	2,04	1,47
28709	5	400	160	225	191,20	2,04	1,47

* charakteristische Werte für Bemessung nach EC 5 und Festigkeitsklasse C 24 (ρ_k 350 kg/m³)



DETAILS

- übernimmt pro Befestigungspunkt bis zu 191 kN Druckkraft
- zu 100 % aus Edelstahl hergestellt
- mit IdeFix® IF 304 oder 406 kombinierbar für 16,62 kN Zugkraft und horizontale Kraftaufnahme von 5,97 kN
- zweiteiliges System

