



www.sihga.com

## BeziFix® SR II

INNOVATIVE BAUTECHNOLOGIE MIT SUPPORT FÜR DIE ZUKUNFT

MA Nr. 38900/24/2

TAKE THE BEST



SIHGA® GmbH | Gewerbestraße 4 | 4694 Ohtsdorf bei Gmunden | AUSTRIA  
 Tel.: +43 7612 / 74 370 - 0 | E-Mail: info@sihga.com | [www.sihga.com](http://www.sihga.com)

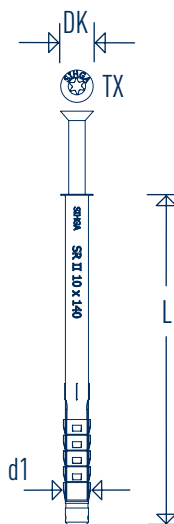
## BeziFix® SR II



SIHGAFIX®



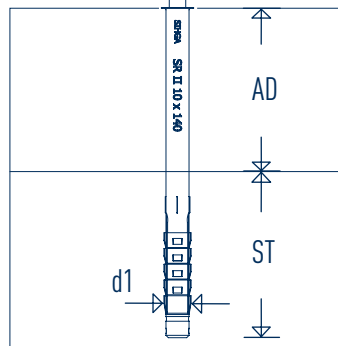
Hozibo®  
SDS Bohrer



### Abmessung [mm]

BeziFix® SR II

d1	L	TX	DK
10	80	40	14
10	100	40	14
10	120	40	14
10	140	40	14
10	160	40	14
10	180	40	14
10	200	40	14
10	230	40	14
10	260	40	14



### Abmessung [mm]

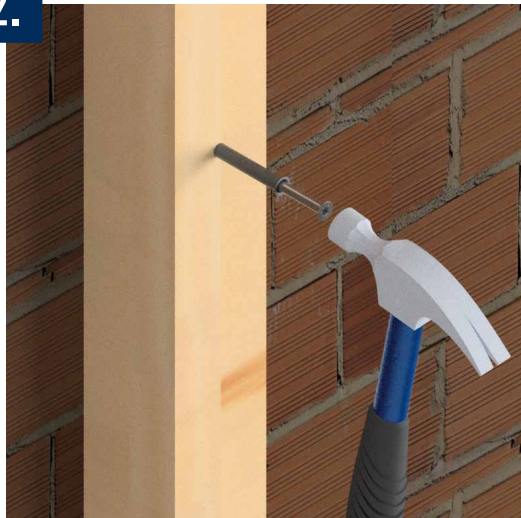
BeziFix® SR II

d1	L	AD	ST
10	80	20	60
10	100	40	60
10	120	60	60
10	140	80	60
10	160	100	60
10	180	120	60
10	200	140	60
10	230	170	60
10	260	200	60

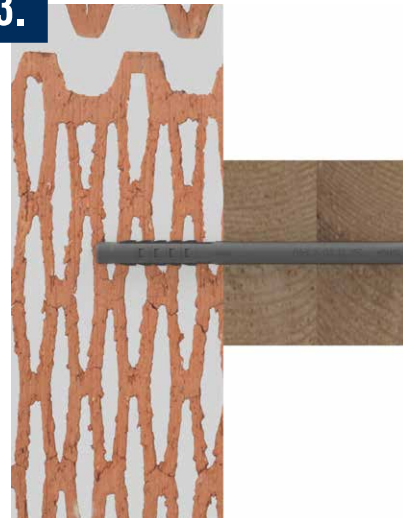
1.



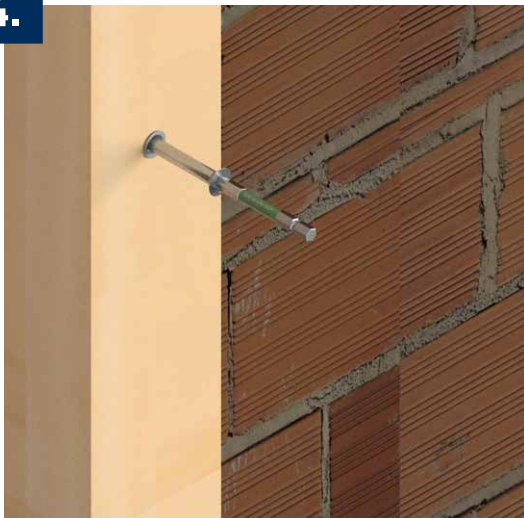
2.



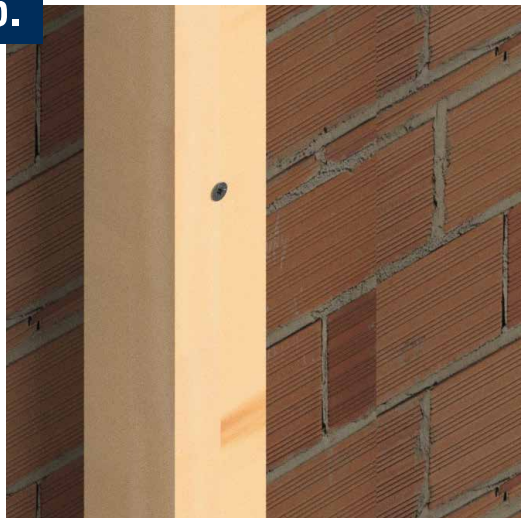
3.



4.



5.



6.

