



www.sihga.com

GoFix® MS II 4,0



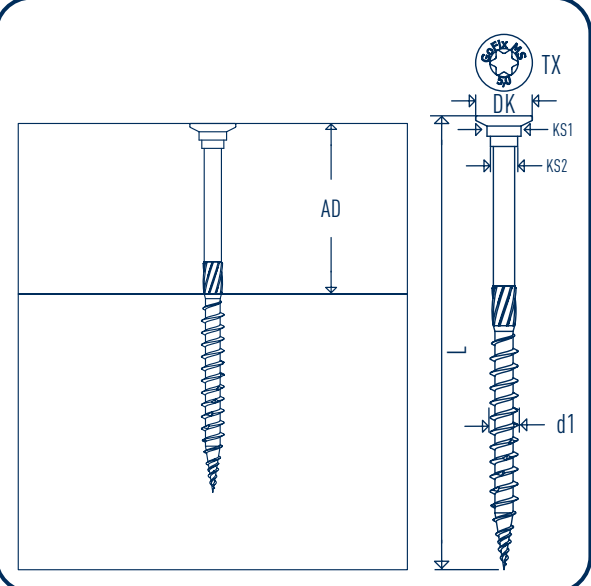
GoFix® MS II 4,5



GoFix® MS II 5,0



SIHGAFIX®



GoFix® MS II 4,0 / 4,5 / 5,0

SICHERHEIT IM HOLZBAU GARANTIERT AUSSERGEWÖHNLICHES

MA Nr. 38542/20/1

GoFix® MS II 4,0

d1	L	TX	DK	KS1	KS2	AD
4,0	30	15	8,0	5,2	4,0	12
4,0	35	15	8,0	5,2	4,0	14
4,0	40	15	8,0	5,2	4,0	16
4,0	45	15	8,0	5,2	4,0	18
4,0	50	15	8,0	5,2	4,0	20
4,0	60	15	8,0	5,2	4,0	24

GoFix® MS II 4,5

d1	L	TX	DK	KS1	KS2	AD
4,5	50	20	9,0	5,9	4,5	20
4,5	60	20	9,0	5,9	4,5	24
4,5	70	20	9,0	5,9	4,5	28

9 009470 440560

SIHGA APP

GET IT ON Google Play

Download on the App Store

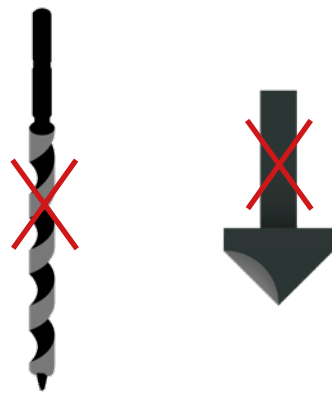


TAKE THE BEST

GoFix® MS II 5,0

d1	L	TX	DK	KS1	KS2	AD
5,0	50	25	10,0	6,6	5,0	20
5,0	60	25	10,0	6,6	5,0	24
5,0	70	25	10,0	6,6	5,0	28
5,0	80	25	10,0	6,6	5,0	32
5,0	90	25	10,0	6,6	5,0	36
5,0	100	25	10,0	6,6	5,0	40
5,0	120	25	10,0	6,6	5,0	50

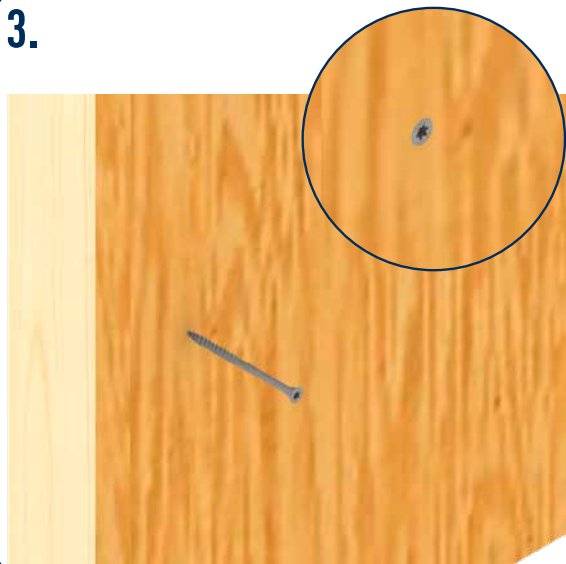
1.



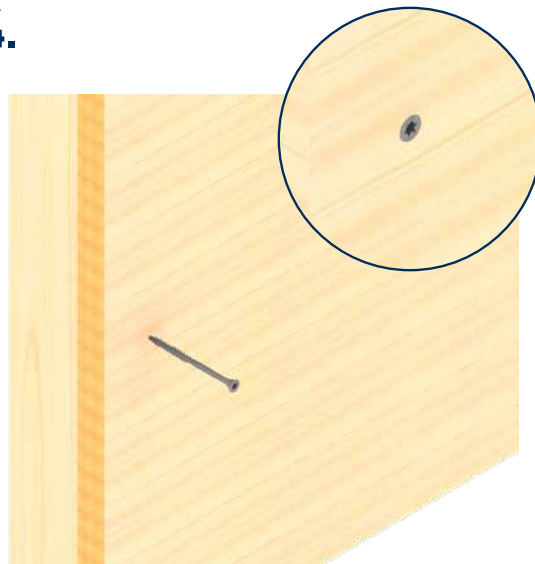
2.



3.



4.



5.

