



www.sihga.com

GoFix® MS II 4,0 / 4,5 / 5,0

INNOVATIVE BAUTECHNOLOGIE MIT SUPPORT FÜR DIE ZUKUNFT

MA Nr. 38542/25/1

TAKE THE BEST



SIHGA® GmbH | Gewerbepark Kleinreith 4 | 4694 Ohlsdorf bei Gmunden | AUSTRIA
 Tel.: +43 7612 / 74 370 - 0 | E-Mail: info@sihga.com | www.sihga.com

GoFix® MS II 4,0



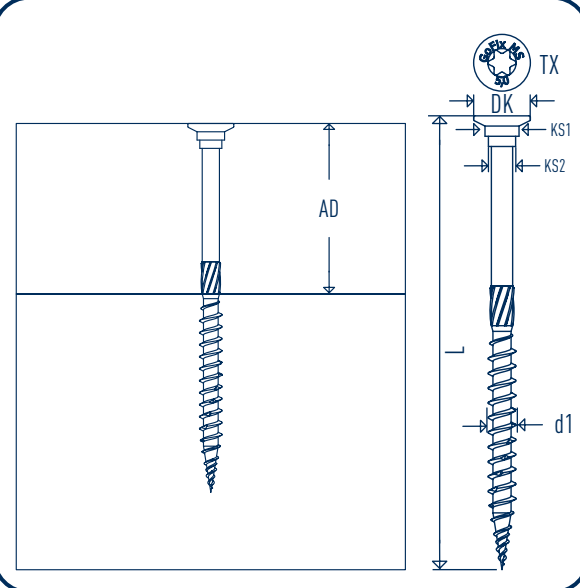
GoFix® MS II 4,5



GoFix® MS II 5,0



SIHGAFIX®



GoFix® MS II 4,0

d1	L	TX	DK	KS1	KS2	AD
4,0	30	15	8,0	5,2	4,0	12
4,0	35	15	8,0	5,2	4,0	14
4,0	40	15	8,0	5,2	4,0	16
4,0	45	15	8,0	5,2	4,0	18
4,0	50	15	8,0	5,2	4,0	20
4,0	60	15	8,0	5,2	4,0	24

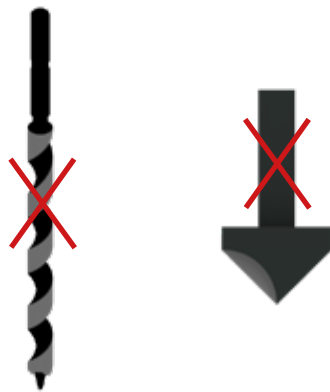
GoFix® MS II 4,5

d1	L	TX	DK	KS1	KS2	AD
4,5	50	20	9,0	5,9	4,5	20
4,5	60	20	9,0	5,9	4,5	24
4,5	70	20	9,0	5,9	4,5	28

GoFix® MS II 5,0

d1	L	TX	DK	KS1	KS2	AD
5,0	50	25	10,0	6,6	5,0	20
5,0	60	25	10,0	6,6	5,0	24
5,0	70	25	10,0	6,6	5,0	28
5,0	80	25	10,0	6,6	5,0	32
5,0	90	25	10,0	6,6	5,0	36
5,0	100	25	10,0	6,6	5,0	40
5,0	120	25	10,0	6,6	5,0	50

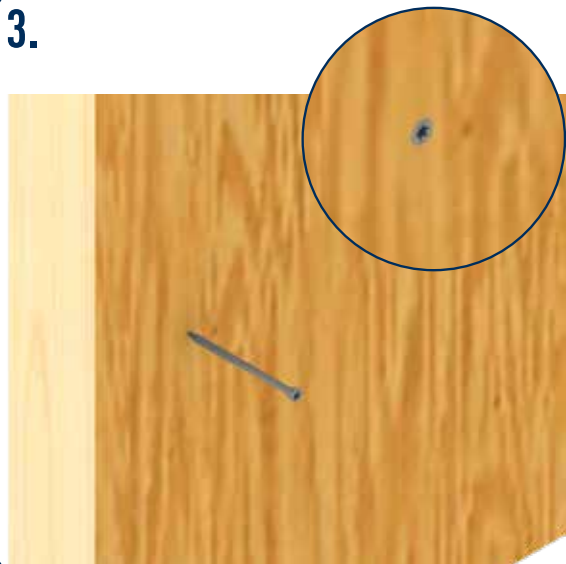
1.



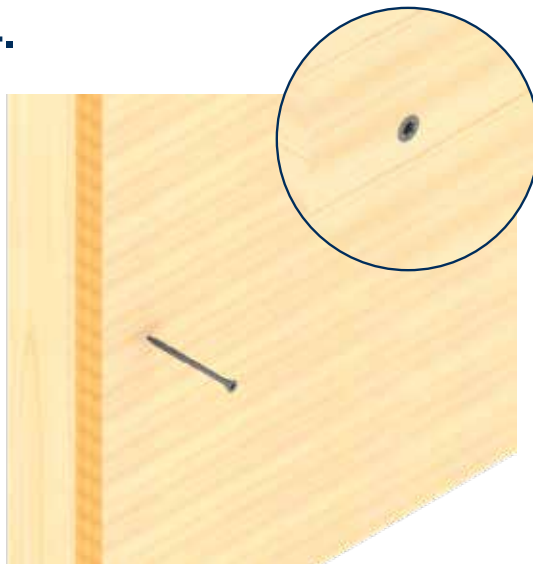
2.



3.



4.



5.

