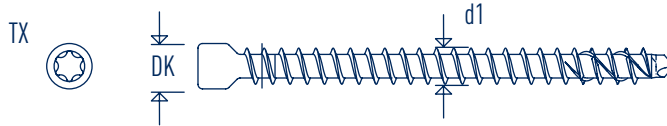
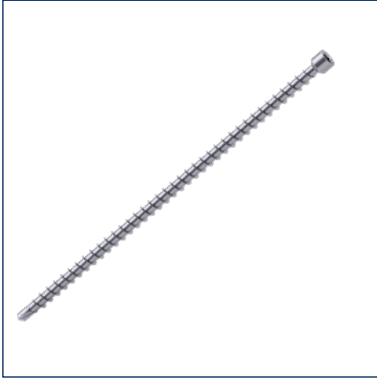


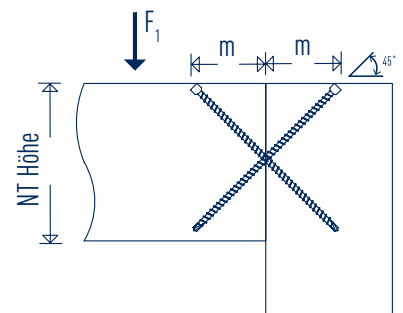
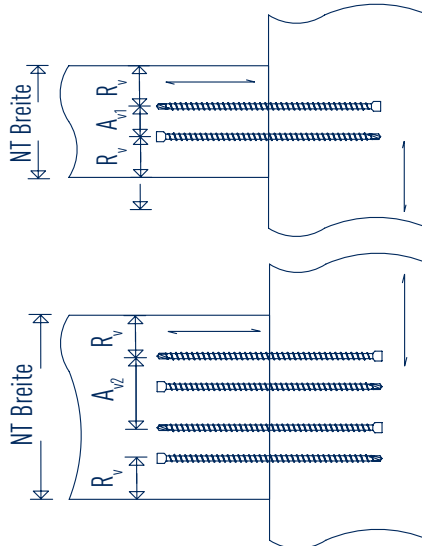
# GoFix® X+

## TECHNISCHES DATENBLATT



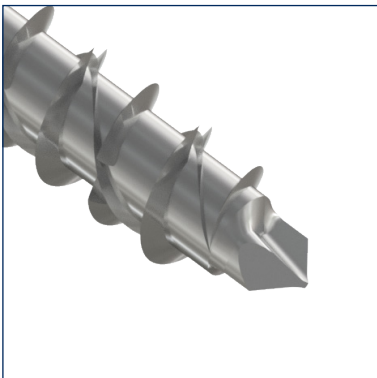
### Abmessung [mm]

GoFix® X+		
d1	TX	DK
6,5	30	8,0
8,0	40	10,0
10,0	50	13,0



### Abmessung [mm]

GoFix® X+					
d1	TX	DK	R <sub>v</sub>	A <sub>v1</sub>	A <sub>v2</sub>
6,5	30	8,0	20	10	33
8,0	40	10,0	24	12	40
10,0	50	13,0	30	15	50



### DETAILS

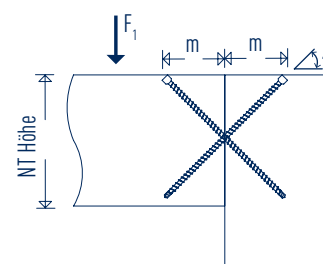
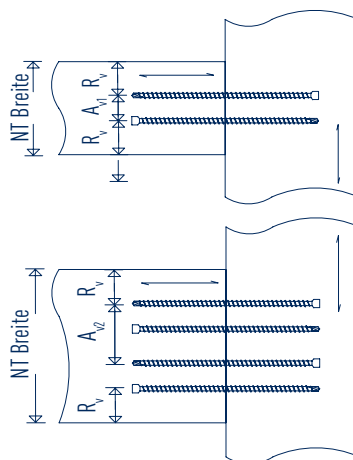
- befestigt stumpfe Holzverbindungen extrem schnell
- aus gehärtetem Kohlenstoffstahl
- Verschraubung unter 0° bis 90° zur Faser zulässig
- zusätzlich Vorbohren erlaubt, bei GoFix® X+ Ø 6,5 mm mit 4 mm, bei Ø 8,0 mm mit 5 mm, bei Ø 10,0 mm mit 6 mm

ETA-11/0425



# GoFix® X+

## TECHNISCHES DATENBLATT

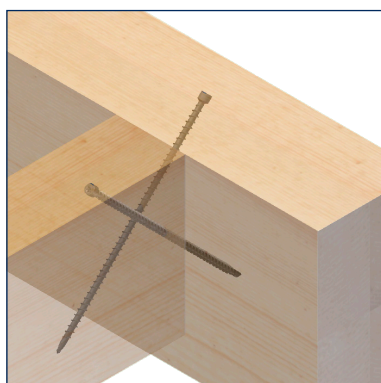


Abmessung [mm]

GoFix® X+					
d1	TX	DK	R <sub>v</sub>	A <sub>v1</sub>	A <sub>v2</sub>
6,5	30	8,0	20	10	33
8,0	40	10,0	24	12	40
10,0	50	13,0	30	15	50

SIHGA®		Dimension Nebenträger Montagemaß			Querkraft F <sub>1</sub> - 1 Paar			Querkraft F <sub>1</sub> - 2 Paar		
montagepack	GoFix® X+	NT Höhe	m	NT Breite min.	Char. Werte*	Designwerte**	NT Breite min.	Char. Werte*	Designwerte**	
Art. Nr.	VE	d1 x L	min. [mm]	[mm]	[mm]	[kN]	[mm]	[kN]	[kN]	
42066	150	6,5 x 195	140	70	50	10,88	85	21,77		
42246	75	8,0 x 220	160	80	60	13,19	100	26,37		
42256	75	8,0 x 245	180	90	60	14,76	100	29,51		
42276	75	8,0 x 295	220	110	60	17,90	100	35,79		
42286	75	8,0 x 330	240	120	60	20,09	100		0,00	
42296	75	8,0 x 375	270	135	60		100	15,89	31,78	
42306	75	8,0 x 400	290	145	60		100	15,89	31,78	
42316	75	8,0 x 430	310	155	60		100	15,89	31,78	
42326	75	8,0 x 480	350	170	60		100	15,89	31,78	
42666	50	10,0 x 300	220	110	75	22,15	125	44,29		
42676	50	10,0 x 330	240	120	75	24,44	125	48,88		
42686	50	10,0 x 360	260	130	75	26,73	125	53,46		
42696	50	10,0 x 400	290	145	75		125	22,43	44,86	
42706	50	10,0 x 450	320	160	75		125	22,43	44,86	
42716	50	10,0 x 500	360	180	75		125	22,43	44,86	
42726	50	10,0 x 550	400	200	75		125	22,43	44,86	
42736	50	10,0 x 600	430	215	75		125	22,43	44,86	

Technische Änderungen und Fehler vorbehalten. Stand der Zulassung 12.2022  
 \* charakteristische Werte für Bemessung nach EC 5, Rohdichte  $\rho_k = 350 \text{ kg/m}^3$  (C24)  
 \*\* Designwerte nach EC 3 aufgrund Knicken ( $\gamma_M = 1,1$  bereits berücksichtigt)



### DETAILS

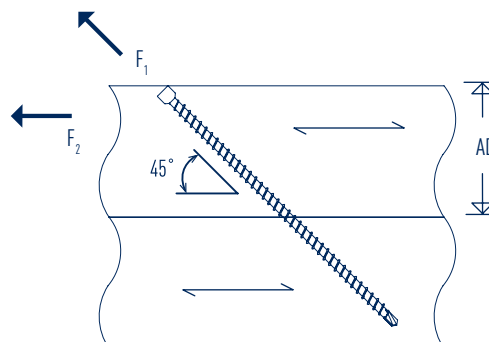
- befestigt stumpfe Holzverbindungen extrem schnell
- aus gehärtetem Kohlenstoffstahl
- Verschraubung unter 0° bis 90° zur Faser zulässig
- zusätzlich Vorbohren erlaubt, bei GoFix® X+ Ø 6,5 mm mit 4 mm, bei Ø 8,0 mm mit 5 mm, bei Ø 10,0 mm mit 6 mm

ETA-11/0425



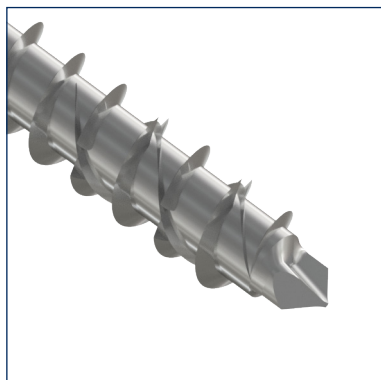
# GoFix<sup>®</sup> X+

## TECHNISCHES DATENBLATT



SIHGA <sup>®</sup> montagepack		Dimension GoFix <sup>®</sup> X+	Anbauteildicke Holz AD [mm]	Charakteristische Werte*	
Art. Nr.	VE	d1 x L		Zugkraft F <sub>1</sub> [kN]	Querkraft F <sub>2</sub> [kN]
42026	150	6,5 x 120	45	4,08	2,88
42036	150	6,5 x 140	50	4,82	3,41
42046	150	6,5 x 160	60	5,56	3,93
42066	150	6,5 x 195	70	6,85	4,85
42226	75	8,0 x 155	60	6,44	4,55
42236	75	8,0 x 195	70	8,21	5,81
42246	75	8,0 x 220	80	9,32	6,59
42256	75	8,0 x 245	90	10,43	7,38
42276	75	8,0 x 295	105	12,65	8,95
42286	75	8,0 x 330	120	14,21	10,05
42296	75	8,0 x 375	135	16,21	11,46
42306	75	8,0 x 400	145	17,32	12,24
42316	75	8,0 x 430	155	18,65	13,19
42326	75	8,0 x 480	170	20,87	14,76
42666	50	10,0 x 300	110	15,66	11,07
42676	50	10,0 x 330	120	17,28	12,22
42686	50	10,0 x 360	130	18,90	13,36
42696	50	10,0 x 400	145	21,06	14,89
42706	50	10,0 x 450	160	23,76	16,80
42716	50	10,0 x 500	180	26,46	18,71
42726	50	10,0 x 550	195	29,16	20,62
42736	50	10,0 x 600	215	31,86	22,53

Technische Änderungen und Fehler vorbehalten. Stand der Zulassung 12.2022 \* charakteristische Werte für Bemessung nach EC 5, Rohdichte pk = 350 kg/m<sup>3</sup> (C24)



### DETAILS

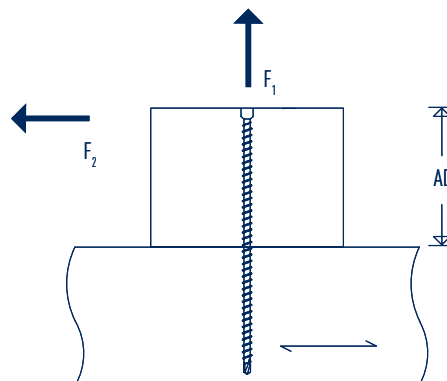
- befestigt stumpfe Holzverbindungen extrem schnell
- aus gehärtetem Kohlenstoffstahl
- Verschraubung unter 0° bis 90° zur Faser zulässig
- zusätzlich Vorbohren erlaubt, bei GoFix<sup>®</sup> X+ Ø 6,5 mm mit 4 mm, bei Ø 8,0 mm mit 5 mm, bei Ø 10,0 mm mit 6 mm

ETA-11/0425



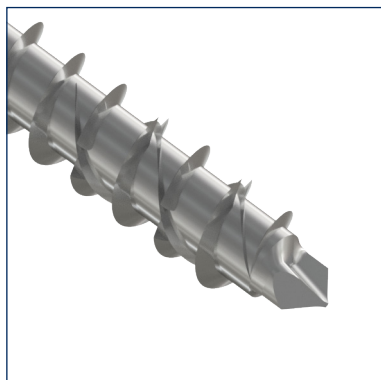
# GoFix<sup>®</sup> X+

## TECHNISCHES DATENBLATT



SIHGA <sup>®</sup> montagepack		Dimension GoFix <sup>®</sup> X+	Anbauteildicke Holz	Charakteristische Werte 90°*	
Art. Nr.	VE	d1 x L	AD [mm]	Zugkraft F <sub>1</sub> [kN]	Querkraft F <sub>2</sub> [kN]
42026	150	<b>6,5 x 120</b>	60	4,08	3,25
42036	150	<b>6,5 x 140</b>	70	4,82	3,43
42046	150	<b>6,5 x 160</b>	80	5,56	3,62
42066	150	<b>6,5 x 195</b>	100	6,85	3,94
42226	75	<b>8,0 x 155</b>	80	6,39	4,77
42236	75	<b>8,0 x 195</b>	100	8,17	5,21
42246	75	<b>8,0 x 220</b>	110	9,28	5,49
42256	75	<b>8,0 x 245</b>	125	10,39	5,77
42276	75	<b>8,0 x 295</b>	150	12,61	6,32
42286	75	<b>8,0 x 330</b>	170	14,16	6,71
42296	75	<b>8,0 x 375</b>	190	16,16	7,21
42306	75	<b>8,0 x 400</b>	200	17,27	7,49
42316	75	<b>8,0 x 430</b>	215	18,60	7,82
42326	75	<b>8,0 x 480</b>	240	20,82	8,37
42666	50	<b>10,0 x 300</b>	150	15,55	8,33
42676	50	<b>10,0 x 330</b>	170	17,17	8,73
42686	50	<b>10,0 x 360</b>	180	18,79	9,14
42696	50	<b>10,0 x 400</b>	200	20,95	9,68
42706	50	<b>10,0 x 450</b>	225	23,65	10,35
42716	50	<b>10,0 x 500</b>	250	26,35	11,03
42726	50	<b>10,0 x 550</b>	275	29,05	11,70
42736	50	<b>10,0 x 600</b>	300	31,75	12,38

Technische Änderungen und Fehler vorbehalten. Stand der Zulassung 12.2022 \* charakteristische Werte für Bemessung nach EC 5, Rohdichte  $\rho_k = 350 \text{ kg/m}^3$  [C24]



### DETAILS

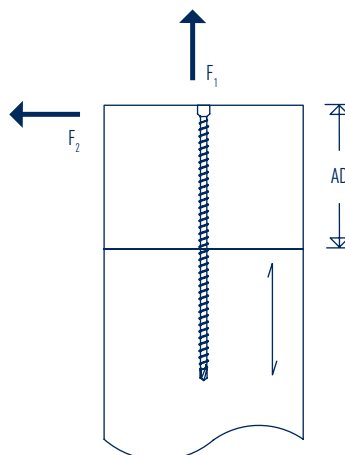
- befestigt stumpfe Holzverbindungen extrem schnell
- aus gehärtetem Kohlenstoffstahl
- Verschraubung unter 0° bis 90° zur Faser zulässig
- zusätzlich Vorbohren erlaubt, bei GoFix<sup>®</sup> X+ Ø 6,5 mm mit 4 mm, bei Ø 8,0 mm mit 5 mm, bei Ø 10,0 mm mit 6 mm

ETA-11/0425



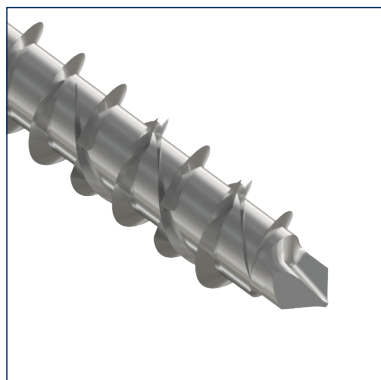
# GoFix<sup>®</sup> X+

## TECHNISCHES DATENBLATT



SIHGA <sup>®</sup> montagepack		Dimension GoFix <sup>®</sup> X+	Anbauteildicke Holz AD [mm]	Charakteristische Werte 0**	
Art. Nr.	VE	d1 x L		Zugkraft F <sub>1</sub> [kN]	Querkraft F <sub>2</sub> [kN]
42026	150	6,5 x 120	60	1,22	1,50
42036	150	6,5 x 140	70	1,44	1,91
42046	150	6,5 x 160	80	1,67	1,97
42066	150	6,5 x 195	100	2,06	2,06
42226	75	8,0 x 155	80	1,92	2,61
42236	75	8,0 x 195	100	2,45	2,75
42246	75	8,0 x 220	110	2,78	2,83
42256	75	8,0 x 245	125	3,12	2,91
42276	75	8,0 x 295	150	3,78	3,08
42286	75	8,0 x 330	170	4,25	3,20
42296	75	8,0 x 375	190	4,85	3,35
42306	75	8,0 x 400	200	5,18	3,43
42316	75	8,0 x 430	215	5,58	3,53
42326	75	8,0 x 480	240	6,25	3,70
42666	50	10,0 x 300	150	4,67	4,07
42676	50	10,0 x 330	170	5,15	4,19
42686	50	10,0 x 360	180	5,64	4,32
42696	50	10,0 x 400	200	6,29	4,48
42706	50	10,0 x 450	225	7,10	4,68
42716	50	10,0 x 500	250	7,91	4,88
42726	50	10,0 x 550	275	8,72	5,09
42736	50	10,0 x 600	300	9,53	5,29

Technische Änderungen und Fehler vorbehalten. Stand der Zulassung 12.2022 \* charakteristische Werte für Bemessung nach EC 5, Rohdichte  $\rho_k = 350 \text{ kg/m}^3$  [C24]



### DETAILS

- befestigt stumpfe Holzverbindungen extrem schnell
- aus gehärtetem Kohlenstoffstahl
- Verschraubung unter 0° bis 90° zur Faser zulässig
- zusätzlich Vorbohren erlaubt, bei GoFix<sup>®</sup> X+ Ø 6,5 mm mit 4 mm, bei Ø 8,0 mm mit 5 mm, bei Ø 10,0 mm mit 6 mm

ETA-11/0425

