



www.sihga.com

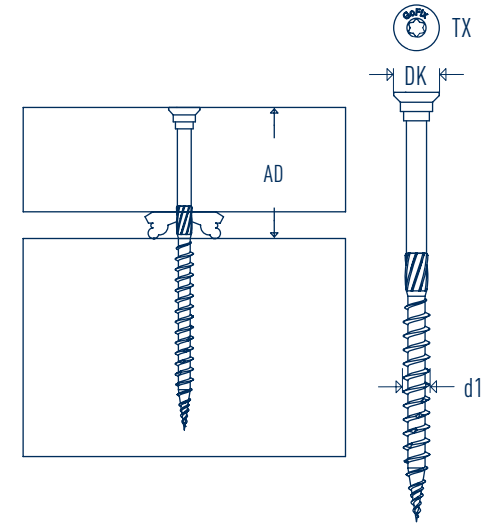
L-GoFix® MS

INNOVATIVE BAUTECHNOLOGIE MIT SUPPORT FÜR DIE ZUKUNFT

L-GoFix® MS



SIHGAFIX®



L-GoFix® MS 4,0

d1	L	TX	DK	AD
4,0	30	15	5,5	12
4,0	35	15	5,5	14
4,0	40	15	5,5	16
4,0	45	15	5,5	18
4,0	50	15	5,5	20
4,0	60	15	5,5	24

L-GoFix® MS 4,5

d1	L	TX	DK	AD
4,5	40	20	6,9	16
4,5	45	20	6,9	18
4,5	50	20	6,9	20
4,5	60	20	6,9	24
4,5	70	20	6,9	28

MA Nr. 38791/25/1

TAKE THE BEST



SIHGA® GmbH | Gewerbepark Kleinreith 4 | 4694 Ohlsdorf bei Gmunden | AUSTRIA
 Tel.: +43 7612 / 74 370 - 0 | E-Mail: info@sihga.com | www.sihga.com

L-GoFix® MS 5,0

d1	L	TX	DK	AD
5,0	45	25	8,5	18
5,0	50	25	8,5	20
5,0	60	25	8,5	24
5,0	70	25	8,5	28
5,0	80	25	8,5	32
5,0	90	25	8,5	36
5,0	100	25	8,5	40

L-GoFix® MS 6,0

d1	L	TX	DK	AD
6,0	70	30	11,5	28
6,0	80	30	11,5	32
6,0	90	30	11,5	36
6,0	100	30	11,5	40
6,0	120	30	11,5	50
6,0	140	30	11,5	70
6,0	160	30	11,5	90



TerrassenFix® Zwinge III



TerrassenFix® Bohrsenker BS 5 & BS 6



TerrassenFix® Schablone TFS



TerrassenFix® Tiefenbegrenzer



www.sihga.com



TerrassenFix® II TF



KompeFix® II KF



FujiFix® FF

