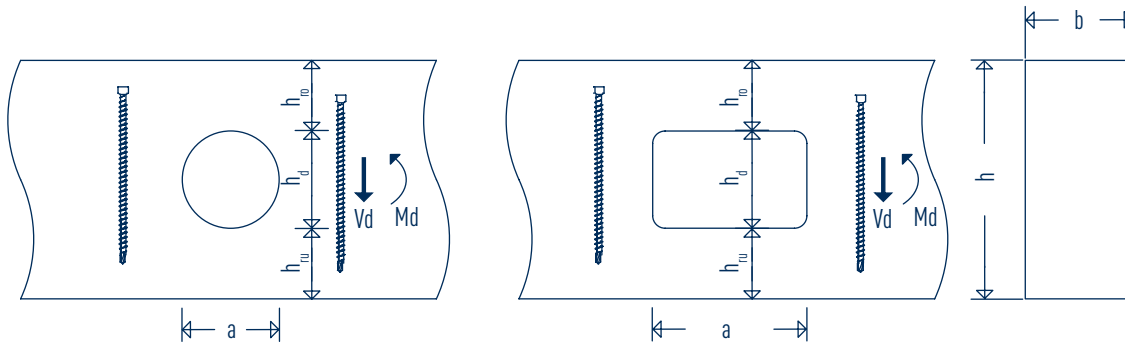


Bemessungsvorlage

für GoFix® X+, S+, SS für Durchbruch



Ausführende Firma*			
Ansprechpartner*			
PLZ*		Ort*	
Telefon*		Telefax	
E-mail*			
Bauvorhaben*			

Unsere Online-Bemessungssoftware steht Ihnen unter www.sihga.com jederzeit zur Verfügung!

Balkenquerschnitt*					
Breite b [mm]		Höhe h [mm]		Festigkeitsklasse	
Durchbruch*					
rechteckig		kreisförmig		a [mm]	
<input type="checkbox"/>		<input type="checkbox"/>			
h _d [mm]		h _v [mm]		h _u [mm]	
Lasteinwirkung V _d als Bemessungswert*					
Charakteristischer Wert mit Teilsicherheitsbeiwert multipliziert. Ständige Last x 1,35 Nutzlast x 1,5				[kN]	
Lasteinwirkung M _d als Bemessungswert*					
Charakteristischer Wert mit Teilsicherheitsbeiwert multipliziert. Ständige Last x 1,35 Nutzlast x 1,5				[kNm]	
Klasse Lasteinwirkung*			Nutzungs-kategorie*		
ständig	mittel	kurz	NKL 1	NKL 2	NKL 3
<input type="checkbox"/>	<input type="checkbox"/>	<input type="checkbox"/>	<input type="checkbox"/>	<input type="checkbox"/>	<input type="checkbox"/>

*Bitte unbedingt vollständig ausfüllen.
Andernfalls kann keine Bemessung durchgeführt werden!