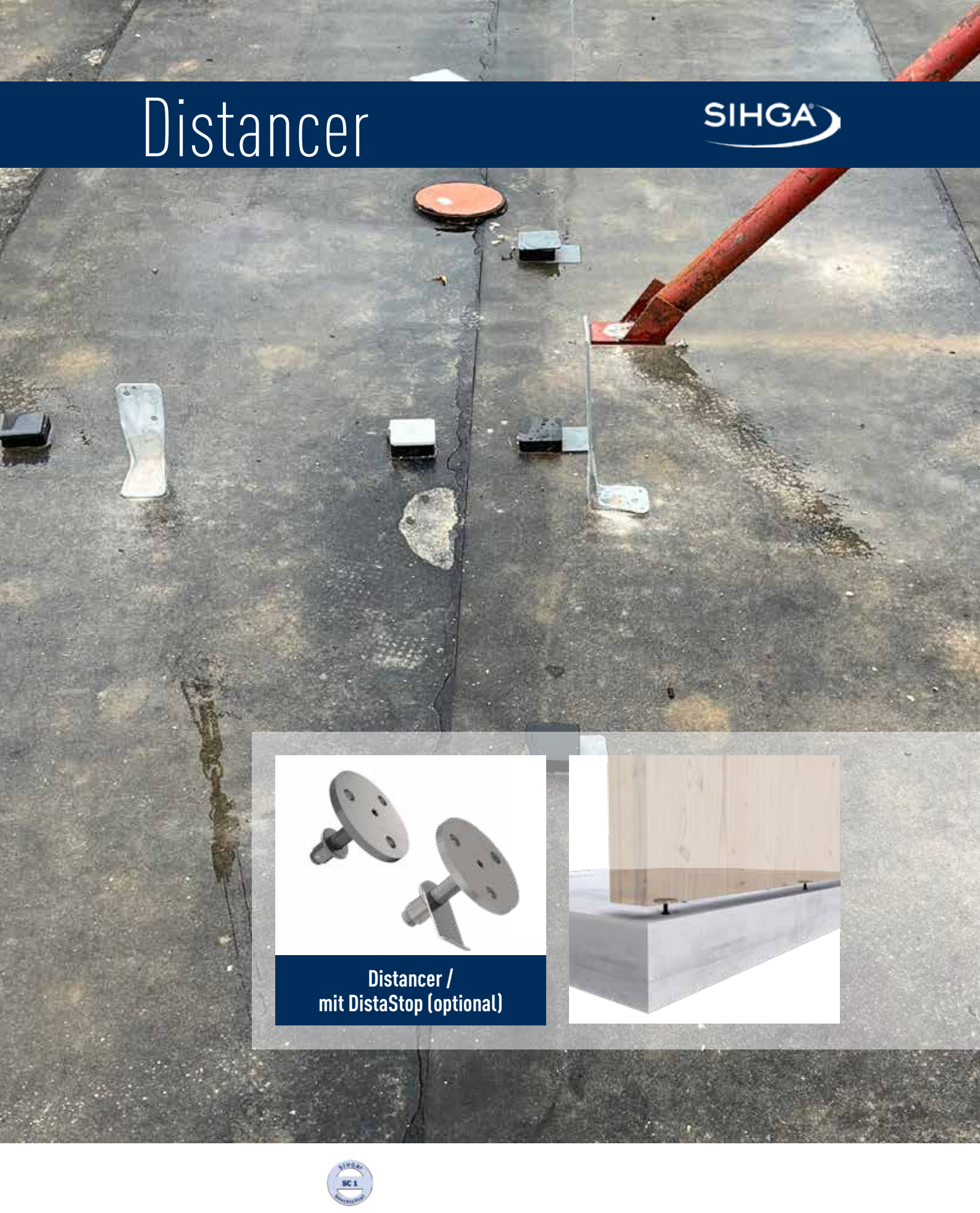


Distancer

SIHGA®



**Distancer /
mit DistaStop (optional)**



SIHGA® Merkmal

speziell für die Montage von Holzriegel- und Brettsperrholzkonstruktionen entwickelt

IHR Nutzen

perfekt geeignet für eine schnelle und präzise Montage des ersten Bauteils auf der Betonbodenplatte, kein mühsames Unterlegen von Ausgleichsplättchen

Bohrung von 12 mm Durchmesser und 50 mm Tiefe erforderlich

Einfach bohren und die Gewindehülse mit dem Hammer einschlagen

TX 30 Antrieb im Teller

mit einem Akkuschrauber lässt sich der Distancer blitzschnell auf die gewünschte Höhe eindrehen

stufenlose Höhenverstellung von 8 - 40 mm über M10 Gewinde

präzise und flexible Justierung, ein echter Gamechanger

Fixierung durch Eindrehen in die Betonplatte

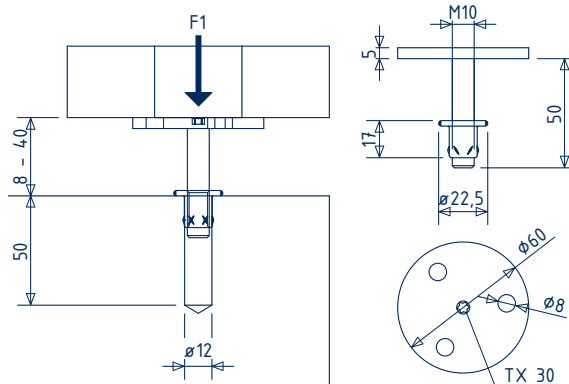
Stabilität garantiert, kein ungewolltes Verrutschen oder Verschieben

kompatibel mit Orakelix durch Lochung im Teller und Möglichkeit der Kombination mit einem Laser

in Kombination mit Orakelix und einem Laser noch effizienter, für eine exakte Nivellierung, für höchste Präzision und ergonomisches Arbeiten im Stehen

kein Befestigen von Plättchen erforderlich

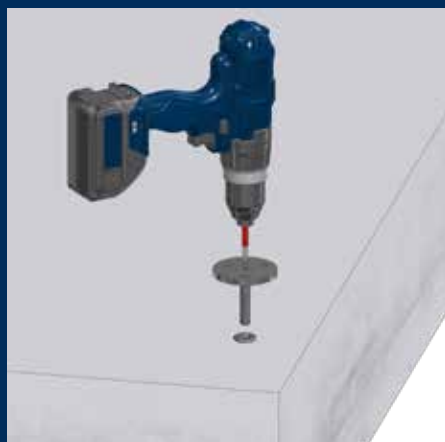
Kein lästiges Hantieren



| SIHGA® montagepack / Paket | | Dimension | empfohlene Werte* | | |
|----------------------------|----|----------------|-------------------|-----|------|
| Art. Nr. | VE | Distancer Type | Druck F1 max. | Zug | Quer |
| 50056 | 25 | M10x50 | 10 | - | - |
| 50072 | 25 | DistaStop | - | - | - |

* empfohlene Werte beziehen sich auf die Tragfähigkeit der Stahlteile. Die Einpressung des Distancers im aufliegenden Holzbauteil muss nach EC 5 bemessen werden.

| SIHGA® montagepack | | Zubehör |
|--------------------|----|-----------------------|
| Art. Nr. | VE | Orakelix Adapter Type |
| 55556 | 1 | Distancer |



Adapter für Orakelix



SIHGA® TIPP:

Die dauerhaft wirkenden Druckkräfte, z.B. einer darauf montierten Wand, müssen mit geeigneten Methoden, wie z.B. einem Quellmörtelband abgeleitet werden.

