

GoFix[®] X+

SIHGA[®]



GoFix[®] X+ aus gehärtetem Kohlenstoffstahl

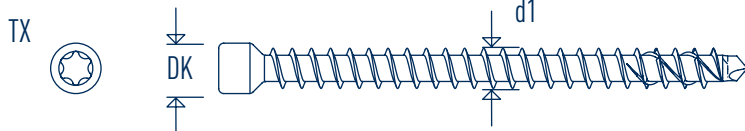
ETA-11/0425



SIHGA® Merkmal

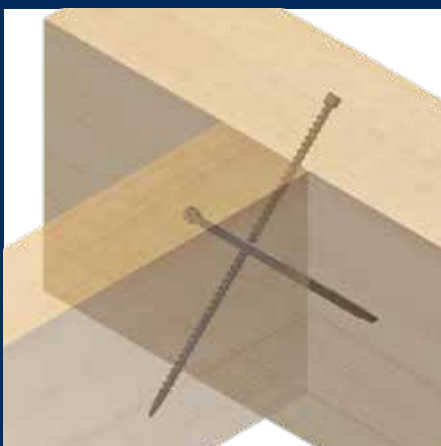
IHR Nutzen

befestigt stumpfe Holzverbindungen extrem schnell aus gehärtetem Kohlenstoffstahl	überträgt hohe Zug-, Druck- und Scherkräfte die dauerhafte, sichere und tragfähige Befestigung
Verschraubung unter 0° bis 90° zur Faser zulässig	befestigt unter allen Einschraubwinkeln
SIHGA®-Bohrspitze	für spannungsfreies, leichtes Eindrehen, ermöglicht kleine Rand- und Achsabstände
zusätzlich Vorbohren erlaubt, bei GoFix® X+ Ø 6,5 mm mit 4 mm, bei Ø 8,0 mm mit 5 mm, bei Ø 10,0 mm mit 6 mm	für die Sanierung von Althölzern oder harten Hölzern
stufenlos versenkbarer Zylinderkopf mit tiefem, innenliegendem Antrieb	versenkbar ohne Spaltwirkung im Holz und ohne Abplatzen des Antriebes aus dem Kopf
verstärkt im konstruktiven Holzbau	Auflagerverstärkungen, Dübelbalken (zusammengesetzte Biegeträger), Ausklinkungen, Querkzugsverstärkungen werden damit schnell und individuell hergestellt
optimiertes Gewinde	für leichte Verschraubung mit niedrigem Eindrehmoment
inklusive SIHGAFIX®, Systemstift® und Montageanleitung	zeitsparend, praktisch, präzise; gesamtes Zubehör ist beige packt



Abmessung [mm]

GoFix® X+		
d1	TX	DK
6,5	30	8,0
8,0	40	10,0
10,0	50	13,0



SIHGA® TIPP:

Zur präzisen und schnellen Serienfertigung von Kreuzverschraubungen empfehlen wir die professionelle Montagehilfe. Verwenden Sie zum erleichterten Einschrauben die Einschraubhilfe GoFix® ESH 8.

SIHGA® Merkmal

Bemessungswerte

inklusive SIHGAFIX®, Systemstift® und Montageanleitung

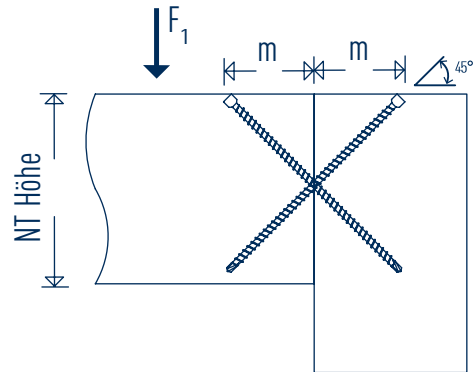
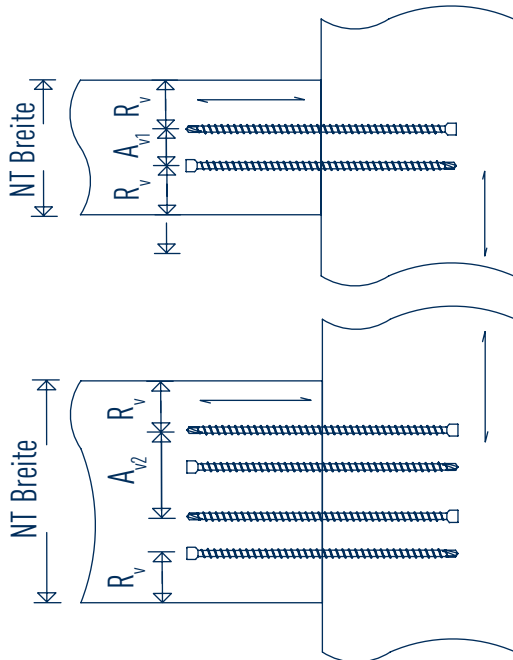
Bemessung

IHR Nutzen

SIHGA® übernimmt die Berechnung für Sie

zeitsparend, praktisch, präzise; gesamtes Zubehör ist beige packt

S³ Software-Download unter www.sihga.com



Abmessung [mm]

GoFix® X+					
d1	TX	DK	R _v	A _{v1}	A _{v2}
6,5	30	8,0	20	10	33
8,0	40	10,0	24	12	40
10,0	50	13,0	30	15	50

SIHGA®		Dimension Nebenträger Montagemaß		Querkraft F ₁ - 1 Paar			Querkraft F ₁ - 2 Paar		
montagepack	GoFix® X+	NT Höhe	m	NT Breite min.	Char. Werte*	Design-werte**	NT Breite min.	Char. Werte*	Design-werte**
Art. Nr.	VE	d1 x L	min. [mm]	[mm]	[mm]	[kN]	[mm]	[kN]	[kN]
42066	150	6,5 x 195	140	70	60	12,33	85	24,65	
42246	75	8,0 x 220	160	80	64	14,58	100	29,70	
42256	75	8,0 x 245	180	90	64	16,62	100	33,23	
42276	75	8,0 x 295	220	110	64	20,15	100	40,31	
42286	75	8,0 x 330	240	120	64	15,89	100	31,78	
42296	75	8,0 x 375	270	135	64	15,89	100	31,78	
42306	75	8,0 x 400	290	145	64	15,89	100	31,78	
42316	75	8,0 x 430	310	155	64	15,89	100	31,78	
42326	75	8,0 x 480	350	170	64	15,89	100	31,78	
42666	50	10,0 x 300	220	110	80	23,58	125	47,16	
42676	50	10,0 x 330	240	120	80	26,02	125	52,04	
42686	50	10,0 x 360	260	130	80	28,46	125	56,92	
42696	50	10,0 x 400	290	145	80	22,43	125	44,86	
42706	50	10,0 x 450	320	160	80	22,43	125	44,86	
42716	50	10,0 x 500	360	180	80	22,43	125	44,86	
42726	50	10,0 x 550	400	200	80	22,43	125	44,86	
42736	50	10,0 x 600	430	215	80	22,43	125	44,86	

Technische Änderungen und Fehler vorbehalten. Stand der Zulassung 2026

* charakteristische Werte für Bemessung nach EC 5, Rohdichte $\rho_k = 350 \text{ kg/m}^3$ (C24)

** Designwerte nach EC 3 aufgrund Knicken ($\gamma_{M1} = 1,1$ bereits berücksichtigt)

ETA-11/0425



SIHGA® Merkmal

IHR Nutzen

Bemessungswerte

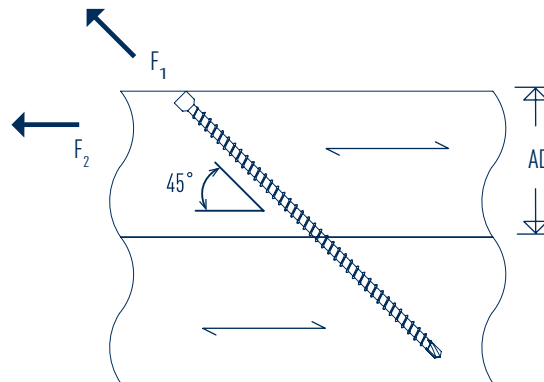
SIHGA® übernimmt die Berechnung für Sie

inklusive SIHGAFIX®, Systemstift® und Montageanleitung

zeitparend, praktisch, präzise; gesamtes Zubehör ist beige packt

Bemessung

S³ Software-Download unter www.sihga.com



Art. Nr.	SIHGA® montagepack VE	Dimension GoFix® X+ d1 x L	Anbauteildicke Holz AD [mm]	Charakteristische Werte*	
				Zugkraft F ₁ [kN]	Querkraft F ₂ [kN]
42026	150	6,5 x 120	45	5,54	3,92
42036	150	6,5 x 140	50	6,55	4,63
42046	150	6,5 x 160	60	7,56	5,34
42066	150	6,5 x 195	70	9,32	6,59
42226	75	8,0 x 155	60	7,25	5,13
42236	75	8,0 x 195	70	9,25	6,54
42246	75	8,0 x 220	80	10,50	7,42
42256	75	8,0 x 245	90	11,75	8,31
42276	75	8,0 x 295	105	14,25	10,08
42286	75	8,0 x 330	120	16,00	11,31
42296	75	8,0 x 375	135	18,25	12,90
42306	75	8,0 x 400	145	19,50	13,79
42316	75	8,0 x 430	155	21,00	14,85
42326	75	8,0 x 480	170	23,50	16,62
42666	50	10,0 x 300	110	16,68	11,79
42676	50	10,0 x 330	120	18,40	13,01
42686	50	10,0 x 360	130	20,13	14,23
42696	50	10,0 x 400	145	22,43	15,86
42706	50	10,0 x 450	160	25,30	17,89
42716	50	10,0 x 500	180	28,18	19,92
42726	50	10,0 x 550	195	31,05	21,96
42736	50	10,0 x 600	215	33,00	23,33

Technische Änderungen und Fehler vorbehalten. Stand der Zulassung 2026

* charakteristische Werte für Bemessung nach EC 5, Rohdichte $\rho_k = 350 \text{ kg/m}^3$ (C24)

ETA-11/0425



SIHGA® Merkmal

IHR Nutzen

Bemessungswerte

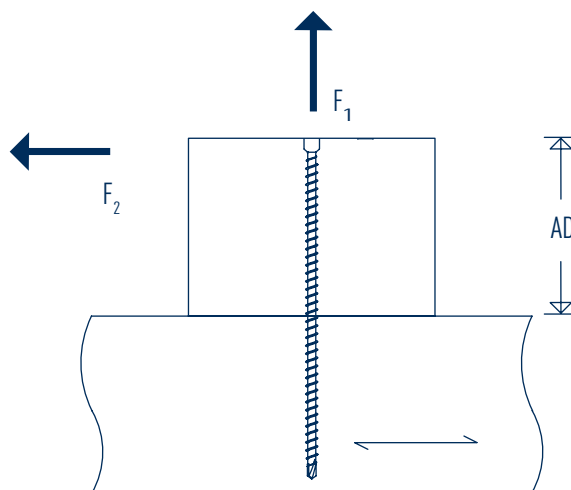
SIHGA® übernimmt die Berechnung für Sie

inklusive SIHGAFIX®, Systemstift® und Montageanleitung

zeitsparend, praktisch, präzise; gesamtes Zubehör ist beige packt

Bemessung

S³ Software-Download unter www.sihga.com



Art. Nr.	SIHGA® montagepack	VE	Dimension GoFix® X+	Anbauteildicke Holz	Charakteristische Werte 90°*	
					AD [mm]	Zugkraft F_1 [kN]
42026	150	6,5 x 120	60	5,54	3,62	
42036	150	6,5 x 140	70	6,55	3,87	
42046	150	6,5 x 160	80	7,56	4,12	
42066	150	6,5 x 195	100	9,32	4,56	
42226	75	8,0 x 155	80	7,20	4,97	
42236	75	8,0 x 195	100	9,20	5,47	
42246	75	8,0 x 220	110	10,45	5,78	
42256	75	8,0 x 245	125	11,70	6,09	
42276	75	8,0 x 295	150	14,20	6,72	
42286	75	8,0 x 330	170	15,95	7,16	
42296	75	8,0 x 375	190	18,20	7,72	
42306	75	8,0 x 400	200	19,45	8,03	
42316	75	8,0 x 430	215	20,95	8,41	
42326	75	8,0 x 480	240	23,45	9,03	
42666	50	10,0 x 300	150	16,56	8,58	
42676	50	10,0 x 330	170	18,29	9,01	
42686	50	10,0 x 360	180	20,01	9,44	
42696	50	10,0 x 400	200	22,31	10,02	
42706	50	10,0 x 450	225	25,19	10,74	
42716	50	10,0 x 500	250	28,06	11,45	
42726	50	10,0 x 550	275	30,94	12,17	
42736	50	10,0 x 600	300	33,00	12,69	

Technische Änderungen und Fehler vorbehalten. Stand der Zulassung 2026
* charakteristische Werte für Bemessung nach EC 5, Rohdichte $\rho_k = 350 \text{ kg/m}^3$ (C24)

SIHGA® Merkmal

Bemessungswerte

inklusive SIHGAFIX®, Systemstift® und Montageanleitung

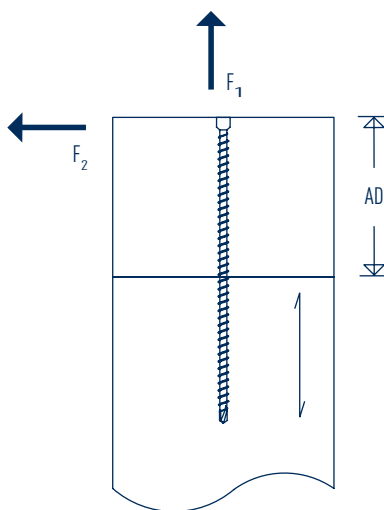
Onlinebemessung

IHR Nutzen

SIHGA übernimmt die Berechnung für Sie

zeitsparend, praktisch, präzise; gesamtes Zubehör ist beige packt

auf www.sihga.com (Auflagerverstärkung, Ausklinkung, Dübelbalken, Durchbruch, Hauptträger-Nebenträger-Verbindung)



SIHGA® montagepack		Dimension GoFix® X+	Anbauteildicke Holz	Charakteristische Werte 0 ^{0*}	
Art. Nr.	VE	d1 x L	AD [mm]	Zugkraft F ₁ [kN]	Querkraft F ₂ [kN]
42026	150	6,5 x 120	60	1,66	1,50
42036	150	6,5 x 140	70	1,96	2,04
42046	150	6,5 x 160	80	2,27	2,12
42066	150	6,5 x 195	100	2,80	2,25
42226	75	8,0 x 155	80	2,16	2,67
42236	75	8,0 x 195	100	2,76	2,82
42246	75	8,0 x 220	110	3,14	2,92
42256	75	8,0 x 245	125	3,51	3,01
42276	75	8,0 x 295	150	4,26	3,26
42286	75	8,0 x 330	170	7,17	4,79
42296	75	8,0 x 375	190	5,46	3,50
42306	75	8,0 x 400	200	5,84	3,59
42316	75	8,0 x 430	215	6,29	3,71
42326	75	8,0 x 480	240	7,04	3,89
42666	50	10,0 x 300	150	4,97	4,15
42676	50	10,0 x 330	170	5,49	4,28
42686	50	10,0 x 360	180	6,00	4,41
42696	50	10,0 x 400	200	6,69	4,58
42706	50	10,0 x 450	225	7,56	4,80
42716	50	10,0 x 500	250	8,42	5,01
42726	50	10,0 x 550	275	9,28	5,23
42736	50	10,0 x 600	300	10,14	5,44

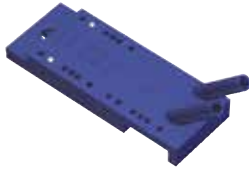
Technische Änderungen und Fehler vorbehalten. Stand der Zulassung 2026

* charakteristische Werte für Bemessung nach EC 5, Rohdichte $\rho_k = 350 \text{ kg/m}^3$ (C24)

ETA-11/0425



Zubehör GoFix® X+



SIHGA® Merkmal

GoFix® X+ Setzlehre SL

zu GoFix® X+ 6,5 und 8,0 mm

IHR Nutzen

zur rationellen und präzisen Montage von Hauptträger-Nebenträger-Verbindungen



GoFix® X+ Montagewinkel MW

zu GoFix® X+ 6,5 und 8,0 mm

zur rationellen und präzisen Montage von Nebenträgern an Stützen



SIHGA® TIPP:

Die GoFix® X+ darf auch vorgebohrt werden; X+ 6,5 mit \varnothing 4 mm, X+ 8,0 mit \varnothing 5 mm.



Systemkoffer GoFix® X+

zu GoFix® X+ 6,5 und 8,0 mm in unterschiedlichen Längen

die professionelle Montagehilfe, erleichtert Bauabläufe und spart Arbeitszeit

in Österreich entwickelt, patentiert und hergestellt

höchste europäische Qualität und Wertschöpfung

enthält 1 GoFix® X+ Setzlehre SL mit 4 GoFix® X+ Balkenhaltern BH samt GoFix® Befestigungsschrauben

zur rationellen und präzisen Montage von Hauptträger-Nebenträger-Verbindungen

enthält 4 GoFix® X+ Montagewinkel MW

zur rationellen und präzisen Montage von Nebenträgern an Stützen

inklusive SIHGA® DUO-Bit und Systemstift®

zeitsparend, praktisch, präzise; gesamtes Zubehör ist beige packt

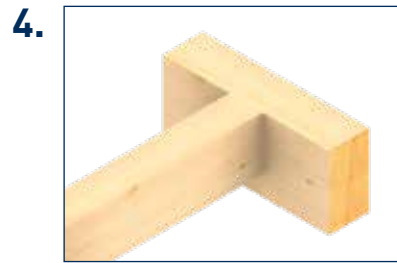
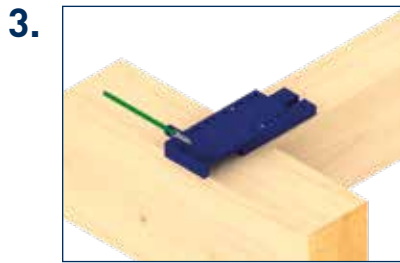
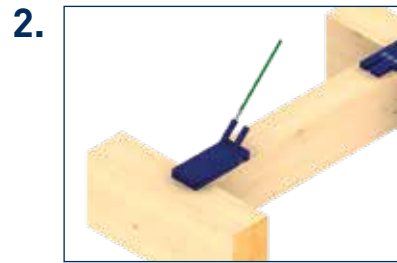
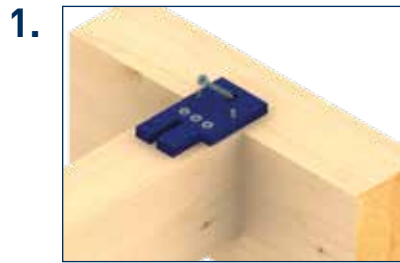


SIHGA® TIPP:

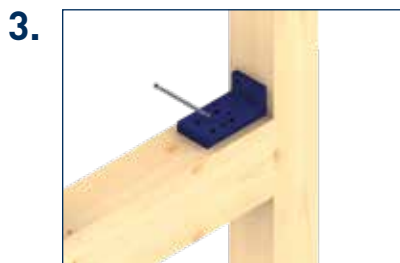
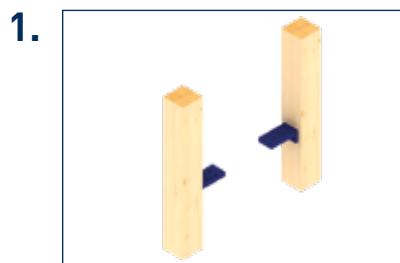
Im Systemkoffer GoFix® X+ sind Setzlehre, Balkenhalter und Montagewinkel mit gesamtem Zubehör praktisch, komplett und mobil vereint.

Anwendung GoFix[®] X+

GoFix[®] X+ Setzlehre SL



GoFix[®] X+ Montagewinkel MW



Anwendung GoFix[®] X+ im Brettsperrholz

SIHGA[®] Merkmal

optimierte Geometrie der Bohrspitze

Verschraubung unter 0° zur Faser zulässig

spezieller Zylinderkopf

tiefe Bit-Stanzung

IHR Nutzen

rasches Ansetzen und gleichzeitiges Vorbohren

kann in allen Lagen und Winkeln in Brettsperrholz verbaut werden

stufenlos versenkbar ohne Spaltwirkung

verhindert Herausrutschen des SIHGAFIX[®]



Anwendung GoFix[®] X+ mittels Schlagdrehschrauber

geprüft durch Universität Innsbruck

SIHGA[®] Merkmal

positives Gutachten für Verarbeitung mit Schlagdrehschraubgeräten

Grafik unterhalb zeigt Vergleich der Einschraubmethoden

Schlagdrehschrauber bringt Vorteile

IHR Nutzen

gibt Sicherheit

Gegenüberstellung der unterschiedlichen Einschraubmethoden

belastet Handgelenk weniger, auch bei Arbeiten über Kopf

Auszug der Schraube im Verhältnis zur Krafteinwirkung

