

GoFix[®] X+

SIHGA[®]



GoFix[®] X+ aus gehärtetem
Kohlenstoffstahl

SIHGA® Merkmal

befestigt stumpfe Holzverbindungen extrem schnell
aus gehärtetem Kohlenstoffstahl

Verschraubung unter 0° bis 90° zur Faser zulässig

SIHGA®-Bohrspitze

zusätzlich Vorbohren erlaubt,
bei GoFix® X+ Ø 6,5 mm mit 4 mm, bei Ø 8,0 mm
mit 5 mm, bei Ø 10,0 mm mit 6 mm

stufenlos versenkbarer Zylinderkopf mit tiefem,
innenliegendem Antrieb

verstärkt im konstruktiven Holzbau

optimiertes Gewinde

inklusive SIHGAFIX®, Systemstift® und
Montageanleitung

IHR Nutzen

überträgt hohe Zug-, Druck- und Scherkräfte

die dauerhafte, sichere und tragfähige Befestigung

befestigt unter allen Einschraubwinkeln

für spannungsfreies, leichtes Eindrehen,
ermöglicht kleine Rand- und Achsabstände

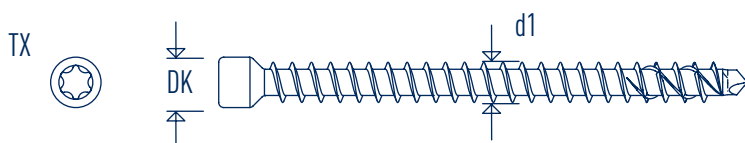
für die Sanierung von Althölzern oder harten
Hölzern

versenkbar ohne Spaltwirkung im Holz und ohne
Abplatzen des Antriebes aus dem Kopf

Auflagerverstärkungen, Dübelbalken
(zusammengesetzte Biegeträger), Ausklinkungen,
Querzugsverstärkungen werden damit schnell und
individuell hergestellt

für leichte Verschraubung mit niedrigem
Eindrehmoment

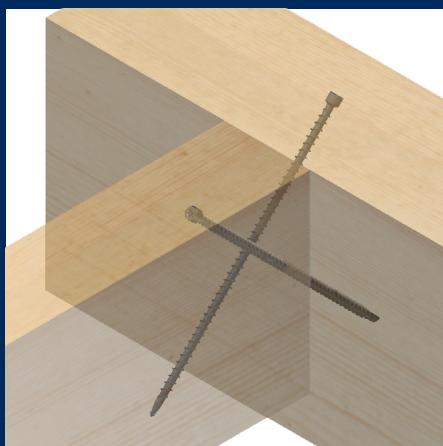
zeitsparend, praktisch, präzise; gesamtes Zubehör
ist beige packt



Abmessung [mm]

GoFix® X+

d1	TX	DK
6,5	30	8,0
8,0	40	10,0
10,0	50	13,0



SIHGA® TIPP:

Zur präzisen und schnellen Serienfertigung von Kreuzverschraubungen empfehlen wir die professionelle Montagehilfe. Verwenden Sie zum erleichterten Einschrauben die Einschraubhilfe GoFix® ESH 8.

SIHGA® Merkmal

Bemessungswerte

inklusive SIHGAFIX®, Systemstift® und Montageanleitung

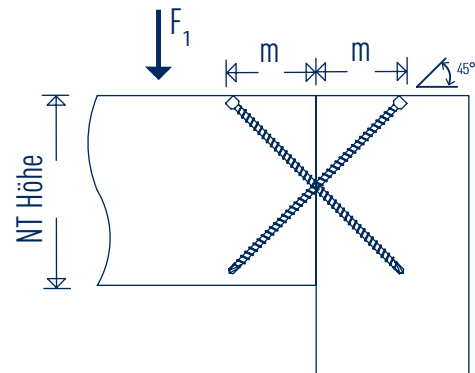
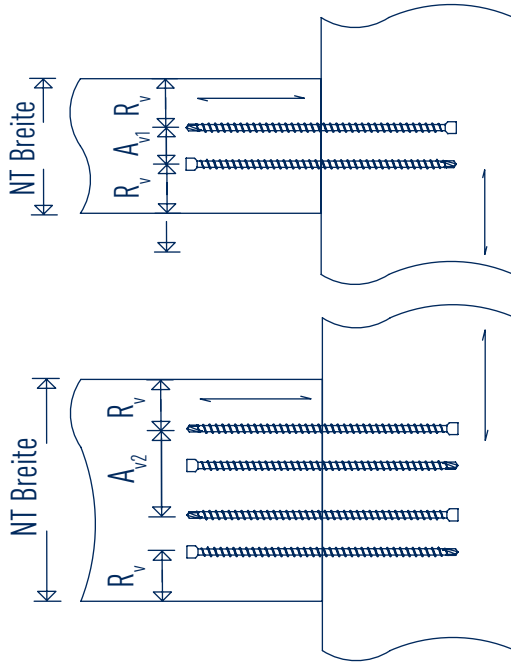
Bemessung

IHR Nutzen

SIHGA® übernimmt die Berechnung für Sie

zeitsparend, praktisch, präzise; gesamtes Zubehör ist beige packt

S³ Software-Download unter www.sihga.com



Abmessung [mm]

GoFix® X+

d1	TX	DK	R _v	A _{v1}	A _{v2}
6,5	30	8,0	20	10	33
8,0	40	10,0	24	12	40
10,0	50	13,0	30	15	50

SIHGA®		Dimension Nebenträger Montagemaß			Querkraft F ₁ - 1 Paar			Querkraft F ₁ - 2 Paar		
montagepack	GoFix® X+	NT Höhe	m	NT Breite min.	Char. Werte*	Design-werte**	NT Breite min.	Char. Werte*	Design-werte**	
Art. Nr.	VE	d1 x L	min. [mm]	[mm]	[mm]	[kN]	[mm]	[kN]	[kN]	
42066	150	6,5 x 195	140	70	60	12,33	85	24,65		
42246	75	8,0 x 220	160	80	64	14,58	100	29,70		
42256	75	8,0 x 245	180	90	64	16,62	100	33,23		
42266	75	8,0 x 270	200	100	64	18,38	100	36,77		
42276	75	8,0 x 295	220	110	64	20,15	100	40,31		
42286	75	8,0 x 330	240	120	64	15,89	100	31,78		
42296	75	8,0 x 375	270	135	64	15,89	100	31,78		
42306	75	8,0 x 400	290	145	64	15,89	100	31,78		
42316	75	8,0 x 430	310	155	64	15,89	100	31,78		
42326	75	8,0 x 480	350	170	64	15,89	100	31,78		
42666	50	10,0 x 300	220	110	80	23,58	125	47,16		
42676	50	10,0 x 330	240	120	80	26,02	125	52,04		
42686	50	10,0 x 360	260	130	80	28,46	125	56,92		
42696	50	10,0 x 400	290	145	80	22,43	125	44,86		
42706	50	10,0 x 450	320	160	80	22,43	125	44,86		
42716	50	10,0 x 500	360	180	80	22,43	125	44,86		
42726	50	10,0 x 550	400	200	80	22,43	125	44,86		
42736	50	10,0 x 600	430	215	80	22,43	125	44,86		

Technische Änderungen und Fehler vorbehalten. Stand der Zulassung 2026

* charakteristische Werte für Bemessung nach EC 5, Rohdichte ρ_k = 350 kg/m³ (C24)

** Designwerte nach EC 3 aufgrund Knicken (γ_v = 1,1 bereits berücksichtigt)

SIHGA® Merkmal

IHR Nutzen

Bemessungswerte

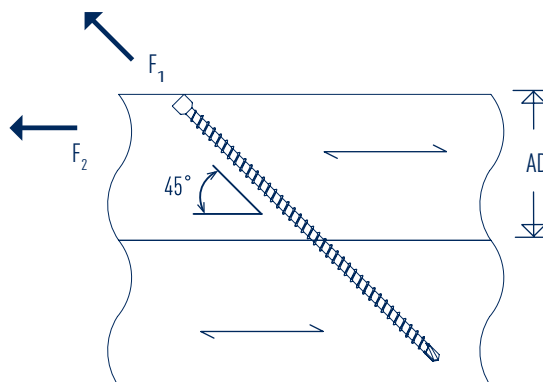
SIHGA® übernimmt die Berechnung für Sie

inklusive SIHGAFIX®, Systemstift® und Montageanleitung

zeitsparend, praktisch, präzise; gesamtes Zubehör ist beige packt

Bemessung

S³ Software-Download unter www.sihga.com



SIHGA® montagepack		Dimension GoFix®X+	Anbauteildicke Holz AD [mm]	Charakteristische Werte*	
Art. Nr.	VE	d1 x L		Zugkraft F ₁ [kN]	Querkraft F ₂ [kN]
42026	150	6,5 x 120	45	5,54	3,92
42036	150	6,5 x 140	50	6,55	4,63
42046	150	6,5 x 160	60	7,56	5,34
42066	150	6,5 x 195	70	9,32	6,59
42226	75	8,0 x 155	60	7,25	5,13
42236	75	8,0 x 195	70	9,25	6,54
42246	75	8,0 x 220	80	10,50	7,42
42256	75	8,0 x 245	90	11,75	8,31
42266	75	8,0 x 270	95	13,00	9,19
42276	75	8,0 x 295	105	14,25	10,08
42286	75	8,0 x 330	120	16,00	11,31
42296	75	8,0 x 375	135	18,25	12,90
42306	75	8,0 x 400	145	19,50	13,79
42316	75	8,0 x 430	155	21,00	14,85
42326	75	8,0 x 480	170	23,50	16,62
42666	50	10,0 x 300	110	16,68	11,79
42676	50	10,0 x 330	120	18,40	13,01
42686	50	10,0 x 360	130	20,13	14,23
42696	50	10,0 x 400	145	22,43	15,86
42706	50	10,0 x 450	160	25,30	17,89
42716	50	10,0 x 500	180	28,18	19,92
42726	50	10,0 x 550	195	31,05	21,96
42736	50	10,0 x 600	215	33,00	23,33

Technische Änderungen und Fehler vorbehalten. Stand der Zulassung 2026
* charakteristische Werte für Bemessung nach EC 5, Rohdichte $\rho_k = 350 \text{ kg/m}^3$ (C24)

SIHGA® Merkmal

IHR Nutzen

Bemessungswerte

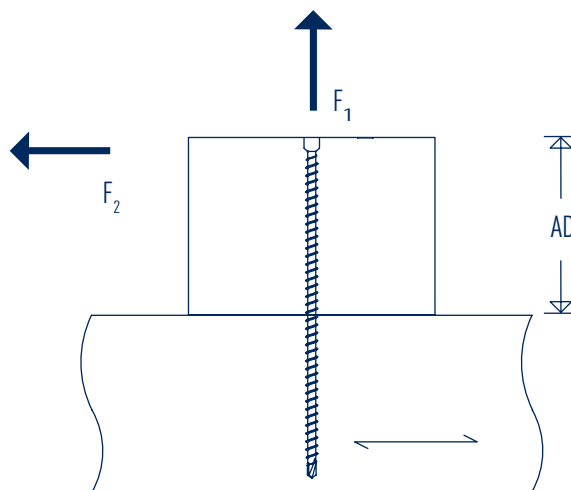
SIHGA® übernimmt die Berechnung für Sie

inklusive SIHGAFIX®, Systemstift® und Montageanleitung

zeitparend, praktisch, präzise; gesamtes Zubehör ist beige packt

Bemessung

S³ Software-Download unter www.sihga.com



SIHGA® montagepack		Dimension GoFix® X+	Anbauteildicke Holz	Charakteristische Werte 90°*	
Art. Nr.	VE	d1 x L	AD [mm]	Zugkraft F ₁ [kN]	Querkraft F ₂ [kN]
42026	150	6,5 x 120	60	5,54	3,62
42036	150	6,5 x 140	70	6,55	3,87
42046	150	6,5 x 160	80	7,56	4,12
42066	150	6,5 x 195	100	9,32	4,56
42226	75	8,0 x 155	80	7,20	4,97
42236	75	8,0 x 195	100	9,20	5,47
42246	75	8,0 x 220	110	10,45	5,78
42256	75	8,0 x 245	125	11,70	6,09
42266	75	8,0 x 270	135	12,95	6,41
42276	75	8,0 x 295	150	14,20	6,72
42286	75	8,0 x 330	170	15,95	7,16
42296	75	8,0 x 375	190	18,20	7,72
42306	75	8,0 x 400	200	19,45	8,03
42316	75	8,0 x 430	215	20,95	8,41
42326	75	8,0 x 480	240	23,45	9,03
42666	50	10,0 x 300	150	16,56	8,58
42676	50	10,0 x 330	170	18,29	9,01
42686	50	10,0 x 360	180	20,01	9,44
42696	50	10,0 x 400	200	22,31	10,02
42706	50	10,0 x 450	225	25,19	10,74
42716	50	10,0 x 500	250	28,06	11,45
42726	50	10,0 x 550	275	30,94	12,17
42736	50	10,0 x 600	300	33,00	12,69

Technische Änderungen und Fehler vorbehalten. Stand der Zulassung 2026
* charakteristische Werte für Bemessung nach EC 5, Rohdichte $\rho_k = 350 \text{ kg/m}^3$ (C24)

SIHGA® Merkmal

IHR Nutzen

Bemessungswerte

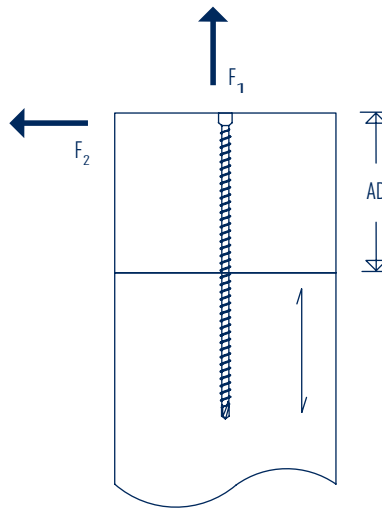
SIHGA übernimmt die Berechnung für Sie

inklusive SIHGAFIX®, Systemstift® und Montageanleitung

zeitsparend, praktisch, präzise; gesamtes Zubehör ist beige packt

Onlinebemessung

auf www.sihga.com (Auflagerverstärkung, Ausklinkung, Dübelbalken, Durchbruch, Hauptträger-Nebenträger-Verbindung)



SIHGA® montagepack		Dimension GoFix® X+	Anbauteildicke Holz AD [mm]	Charakteristische Werte 0**	
Art. Nr.	VE	d1 x L		Zugkraft F ₁ [kN]	Querkraft F ₂ [kN]
42026	150	6,5 x 120	60	1,66	1,50
42036	150	6,5 x 140	70	1,96	2,04
42046	150	6,5 x 160	80	2,27	2,12
42066	150	6,5 x 195	100	2,80	2,25
42226	75	8,0 x 155	80	2,16	2,67
42236	75	8,0 x 195	100	2,76	2,82
42246	75	8,0 x 220	110	3,14	2,92
42256	75	8,0 x 245	125	3,51	3,01
42266	75	8,0 x 270	135	3,89	3,11
42276	75	8,0 x 295	150	4,26	3,26
42286	75	8,0 x 330	170	7,17	4,79
42296	75	8,0 x 375	190	5,46	3,50
42306	75	8,0 x 400	200	5,84	3,59
42316	75	8,0 x 430	215	6,29	3,71
42326	75	8,0 x 480	240	7,04	3,89
42666	50	10,0 x 300	150	4,97	4,15
42676	50	10,0 x 330	170	5,49	4,28
42686	50	10,0 x 360	180	6,00	4,41
42696	50	10,0 x 400	200	6,69	4,58
42706	50	10,0 x 450	225	7,56	4,80
42716	50	10,0 x 500	250	8,42	5,01
42726	50	10,0 x 550	275	9,28	5,23
42736	50	10,0 x 600	300	10,14	5,44

Technische Änderungen und Fehler vorbehalten. Stand der Zulassung 2026
* charakteristische Werte für Bemessung nach EC 5, Rohdichte $\rho_k = 350 \text{ kg/m}^3$ (C24)