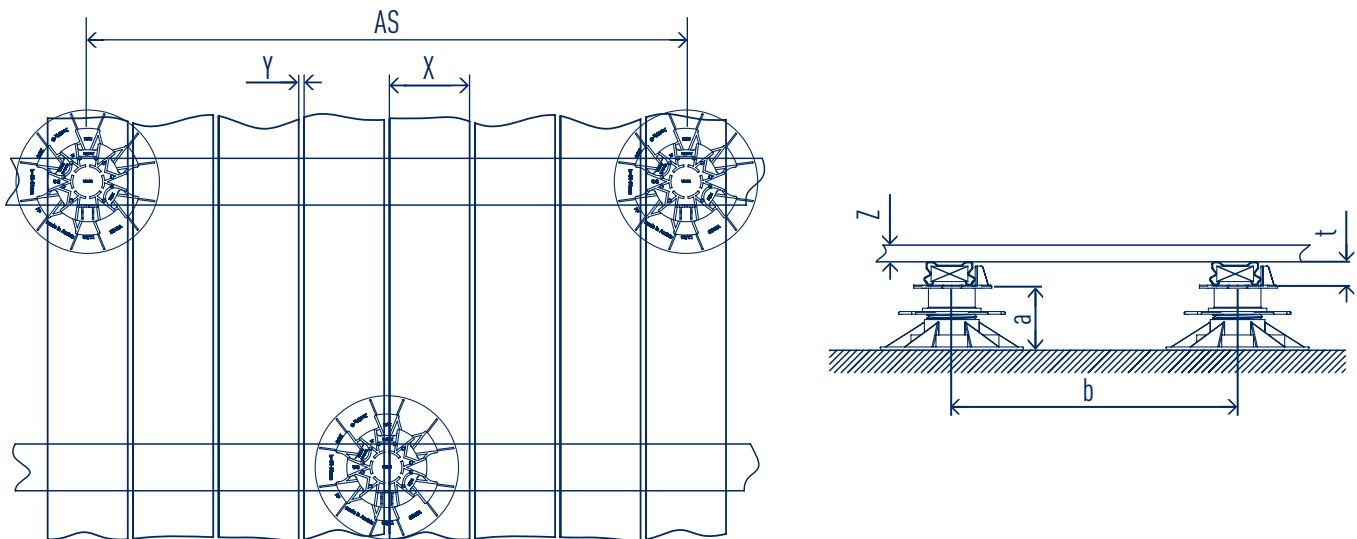


## Leitfaden zur

### Mengenermittlung der Terrasse für Anwendungsspezialisten



Ausführende Firma*			
Ansprechpartner*			
PLZ*		Ort*	
Telefon*		Telefax	
E-mail*			
Bauvorhaben*			

Unsere Online-Bemessungssoftware steht Ihnen unter [www.sihga.com](http://www.sihga.com) jederzeit zur Verfügung!

Material Deckbelag*	<input type="text"/>
X = <input type="text"/> Dielenbreite*	
Y = <input type="text"/> Fugenbreite* (SenoFix 6mm, Rest min. 7mm)	
Z = <input type="text"/> Dielenstärke*	
Uk Holz <input type="checkbox"/> Alu <input type="checkbox"/> SymbioFix <input type="checkbox"/>	
t = <input type="text"/> Stärke Uk*	
a = <input type="text"/> (Aufbauhöhe) min. 30 mm*	
b = <input type="text"/> (Abstand Uk 400 - 500)*	

Befestigung*	
sichtbar befestigt	TerrassenFix <input type="checkbox"/> KompeFix <input type="checkbox"/>
unsichtbar befestigt	SenoFix <input type="checkbox"/>
	DielenFix <input type="checkbox"/>
	GleitFix <input type="checkbox"/>
Untergrund	fest <input type="checkbox"/> weich <input type="checkbox"/>
Gesamtfläche*	<input type="text"/> m <sup>2</sup>
AS = Abstand Lager*	<input type="text"/> (1,10 frei SF, 0,7 bei Holz/Alu)

\*Bitte unbedingt vollständig ausfüllen.  
Andernfalls kann keine Bemessung durchgeführt werden!

# Bemessungsvorlage

## Mengenermittlung für Terrasse

Mengenermittlung (ohne Reserve)

Unterkonstruktion:  $\frac{\text{Fläche (m}^2\text{)}}{b \text{ (m)}} = \text{Uk (lfm.)}$

Justierfüße:  $\frac{\text{Uk (lfm.)}}{\text{AS (m)}} = \text{Justierfüße (Stk.)}$

Befestigungsmittel Diele:  $\frac{\text{Fläche (m}^2\text{)}}{b \text{ (m)}} = \text{Uk (lfm.)}$

$\frac{\text{Uk (lfm.)}}{(X+Y) \text{ (m)}} = \text{Befestigung (Stk.)}$   
 (DielenFix und sichtbare Verschraubung x2 rechnen)

Zubehör:	Tiefenbegrenzer	<input type="checkbox"/>
	Bohrsenker	<input type="checkbox"/>
	Vlies	<input type="checkbox"/>
	Bohrschablone	<input type="checkbox"/>
	Zwinge	<input type="checkbox"/>
	FugiFix	<input type="checkbox"/>
	TerrassenFix Aqua	<input type="checkbox"/> 4 m <input type="checkbox"/> 1 m

**Merke:**  
Theoretische Anzahl der Produkte +15% Zuschlag = Anzahl der Produkte für das Angebot.

\*Bitte unbedingt vollständig ausfüllen.  
Andernfalls kann keine Bemessung durchgeführt werden!