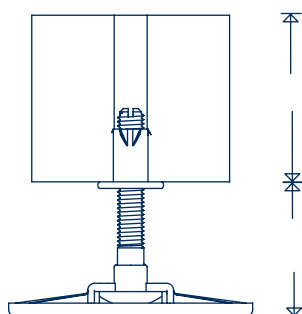


# JustiFix II<sup>®</sup> JM

## TECHNISCHES DATENBLATT



SIHGA <sup>®</sup>		Dimension	Justierbereich		Abmessung/ Grundplatte		erforderliche Unterkonstruktion
montagepack		JustiFix <sup>®</sup> II JM	[mm]		[mm]		[mm]
Art. Nr.	VE	Type	von	bis	Länge	Breite	min.
40846	40	<b>JM 40</b>	25	40	100	74	25
40866	40	<b>JM 60</b>	25	60	100	74	45
40886	40	<b>JM 80</b>	25	80	100	74	65



### DETAILS

- höhenverstellbare Distanz von 25 - 80 mm zwischen Unterkonstruktion (ausgenommen TefaFix<sup>®</sup> T) und Fundament
- nur für feste Fundamente, Pflaster, Beton ... (nicht auf Dämmstoffen oder Flachdachdämmungen)
- gelenkige Lagerung der Fußplatte, gleicht Bodenunebenheiten aus
- Nutzlast pro Stück 1,20 kN
- Mengenermittlung: ca. 4 Stk./m<sup>2</sup>
- wirkt schwingungsdämpfend

