

**Zulassungsstelle für Bauprodukte und Bauarten**

**Bautechnisches Prüfamt**

Eine vom Bund und den Ländern  
gemeinsam getragene Anstalt des öffentlichen Rechts



## Europäische Technische Bewertung

**ETA-16/0889**  
**vom 22. Mai 2017**

### Allgemeiner Teil

Technische Bewertungsstelle, die die Europäische Technische Bewertung ausstellt

Handelsname des Bauprodukts

Produktfamilie,  
zu der das Bauprodukt gehört

Hersteller

Herstellungsbetrieb

Diese Europäische Technische Bewertung enthält

Diese Europäische Technische Bewertung wird gemäß der Verordnung (EU) Nr. 305/2011 auf der Grundlage von

Deutsches Institut für Bautechnik

SIHGA Betonschraube BeziFix Anker

Betonschraube zur Verankerung im Beton

SIHGA® GmbH  
Gewerbepark Kleinreith 4  
4694 OHLSDORF  
ÖSTERREICH

Herstellwerk 1

12 Seiten, davon 3 Anhänge, die fester Bestandteil dieser Bewertung sind.

Europäisches Bewertungsdokument (EAD)  
330232-00-0601, ausgestellt.

Die Europäische Technische Bewertung wird von der Technischen Bewertungsstelle in ihrer Amtssprache ausgestellt. Übersetzungen dieser Europäischen Technischen Bewertung in andere Sprachen müssen dem Original vollständig entsprechen und müssen als solche gekennzeichnet sein.

Diese Europäische Technische Bewertung darf, auch bei elektronischer Übermittlung, nur vollständig und ungekürzt wiedergegeben werden. Nur mit schriftlicher Zustimmung der ausstellenden Technischen Bewertungsstelle kann eine teilweise Wiedergabe erfolgen. Jede teilweise Wiedergabe ist als solche zu kennzeichnen.

Die ausstellende Technische Bewertungsstelle kann diese Europäische Technische Bewertung widerrufen, insbesondere nach Unterrichtung durch die Kommission gemäß Artikel 25 Absatz 3 der Verordnung (EU) Nr. 305/2011.

**Besonderer Teil**

**1 Technische Beschreibung des Produkts**

Die SIGHA Betonschraube BeziFix Anker ist ein Dübel in den Größen 7.5, 10.5 und 12 mm aus galvanisch verzinktem Stahl. Der Dübel wird in ein vorgebohrtes, zylindrisches Bohrloch eingeschraubt. Das Spezialgewinde des Dübels schneidet beim Einschrauben ein Innengewinde in den Verankerungsgrund. Die Verankerung erfolgt durch Formschluss des Spezialgewindes.

Die Produktbeschreibung ist in Anhang A angegeben.

**2 Spezifizierung des Verwendungszwecks gemäß dem anwendbaren Europäischen Bewertungsdokument**

Von den Leistungen in Abschnitt 3 kann nur ausgegangen werden, wenn der Dübel entsprechend den Angaben und unter den Randbedingungen nach Anhang B verwendet wird.

Die Prüf- und Bewertungsmethoden, die dieser Europäischen Technischen Bewertung zu Grunde liegen, führen zur Annahme einer Nutzungsdauer des Dübels von mindestens 50 Jahren. Die Angabe der Nutzungsdauer kann nicht als Garantie des Herstellers verstanden werden, sondern ist lediglich ein Hilfsmittel zur Auswahl des richtigen Produkts in Bezug auf die angenommene wirtschaftlich angemessene Nutzungsdauer des Bauwerks.

**3 Leistung des Produkts und Angaben der Methoden ihrer Bewertung**

**3.1 Mechanische Festigkeit und Standsicherheit (BWR 1)**

Wesentliches Merkmal	Leistung
Charakteristische Widerstände für statische und quasi-statische Beanspruchungen	Siehe Anhang C 1
Verschiebungen unter Zug- und Querbeanspruchung	Siehe Anhang C 2

**3.2 Brandschutz (BWR 2)**

Wesentliches Merkmal	Leistung
Brandverhalten	Der Dübel erfüllt die Anforderungen der Klasse A1
Feuerwiderstand	Keine Leistung bestimmt

**3.3 Sicherheit bei der Nutzung (BWR 4)**

Die wesentlichen Merkmale bezüglich Sicherheit bei der Nutzung sind unter der Grundanforderung Mechanische Festigkeit und Standsicherheit erfasst.

**4 Angewandtes System zur Bewertung und Überprüfung der Leistungsbeständigkeit mit der Angabe der Rechtsgrundlage**

Gemäß den Europäischen Bewertungsdokumenten EAD Nr. 330232-00-0601 gilt folgende Rechtsgrundlage: [96/582/EG].

Folgendes System ist anzuwenden: 1

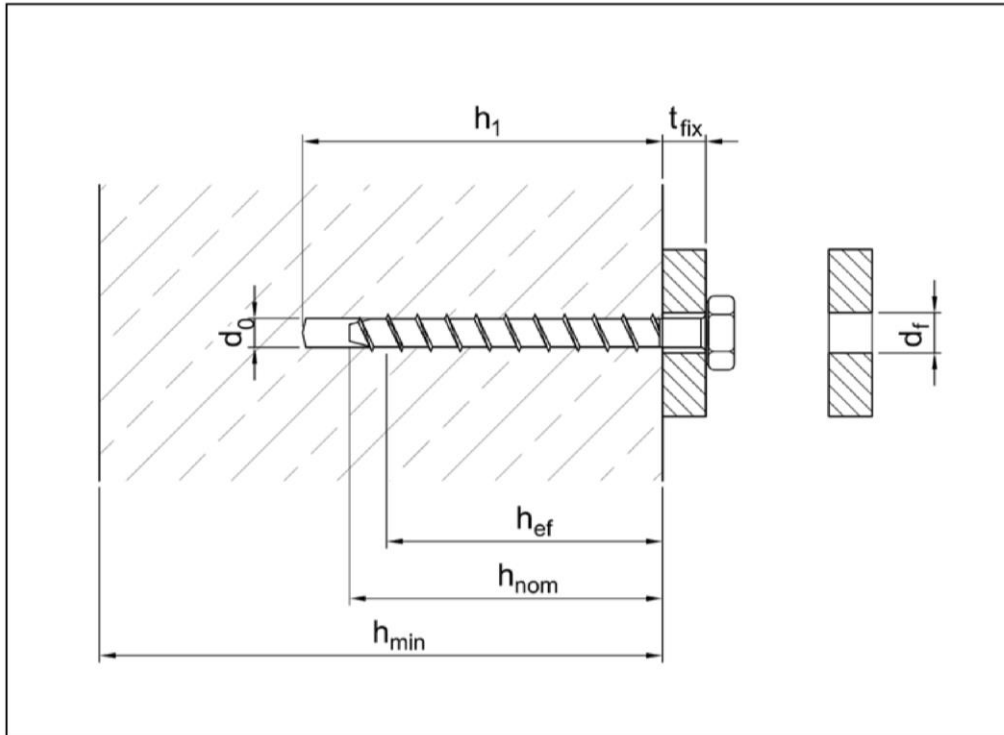
**5 Für die Durchführung des Systems zur Bewertung und Überprüfung der Leistungsbeständigkeit erforderliche technische Einzelheiten gemäß anwendbarem Europäischen Bewertungsdokument**

Technische Einzelheiten, die für die Durchführung des Systems zur Bewertung und Überprüfung der Leistungsbeständigkeit notwendig sind, sind Bestandteil des Prüfplans, der beim Deutschen Institut für Bautechnik hinterlegt ist.

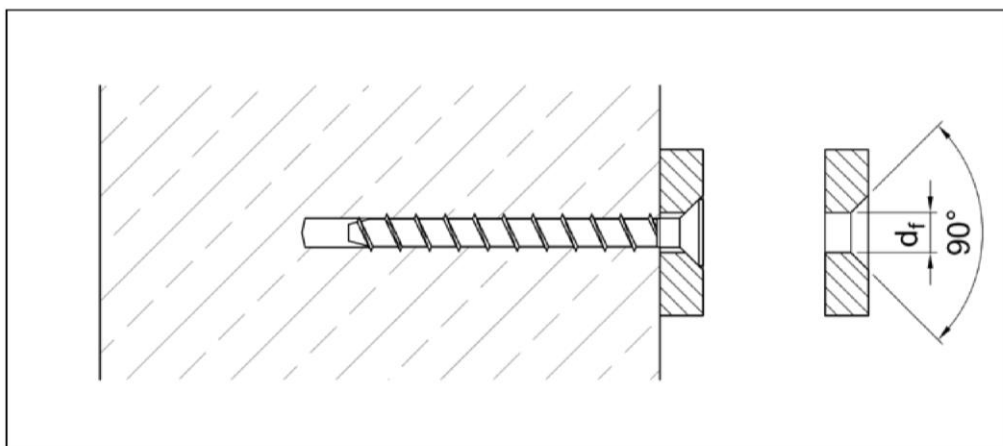
Ausgestellt in Berlin am 22. Mai 2017 vom Deutschen Institut für Bautechnik

Andreas Kummerow  
Abteilungsleiter

Beglaubigt:



BeziFix Anker Sechskantkopf und Sechskantkopf mit Flansch: Größen 7,5, 10,5 und 12,5

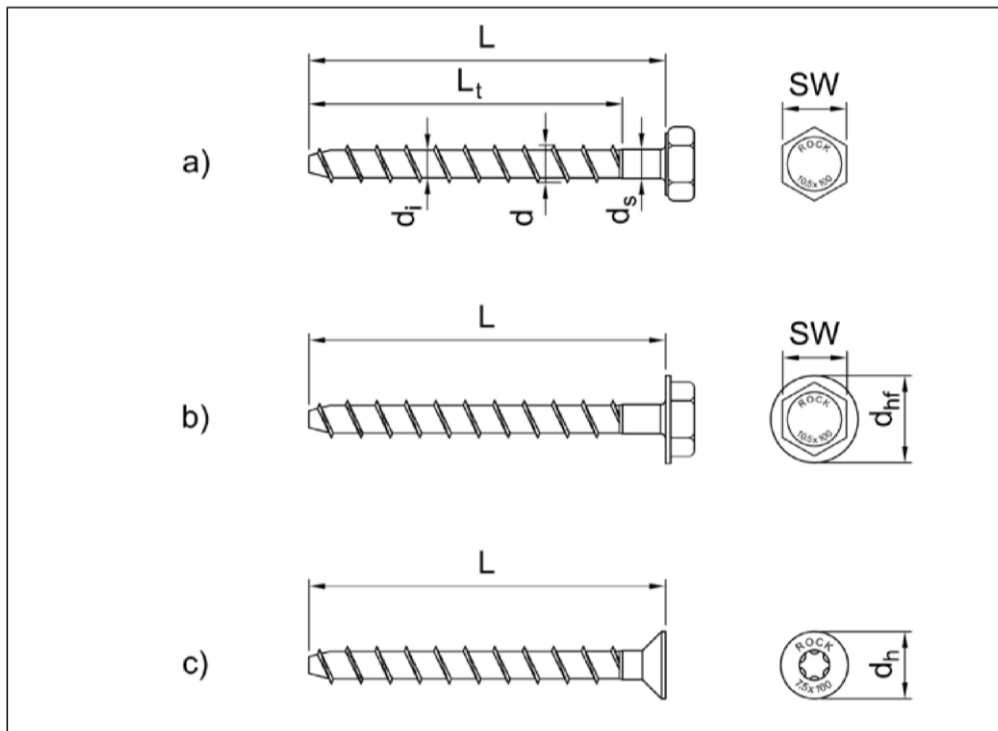


BeziFix Anker Senkkopf: Größe 7,5

**SIHGA Betonschraube BeziFix Anker**

**Produktbeschreibung**  
Einbauzustand

**Anhang A 1**



**Schraubentypen:** a) BeziFix Anker Sechskantkopf 7,5, 10,5 und 12,5.  
b) BeziFix Anker Sechskantkopf mit Flansch 7,5, 10,5 und 12,5. c) BeziFix Anker Senkkopf 7,5.  
Kopfkennzeichnung: "Rock" und Größe x Schraubenlänge.

**Tabelle A2: Abmessungen und Material**

SIHGA Betonschraube BeziFix Anker			Nenngröße		
			Ø 7,5 mm	Ø 10,5 mm	Ø 12,5 mm
Gewindeaußendurchmesser	d	[mm]	7,5	10,5	12,5
Gewindeinnendurchmesser	d <sub>i</sub>	[mm]	5,4	7,6	9,4
Schaftdurchmesser	d <sub>s</sub>	[mm]	5,85	7,90	9,85
Spannungsquerschnitt	A <sub>i</sub>	[mm <sup>2</sup> ]	22,90	45,36	69,70
Schlüsselweite	SW	[mm]	SW13	SW15	SW17
Flanschdurchmesser	d <sub>hf</sub>	[mm]	16,5	17,5	22,0
Kopfdurchmesser Senkkopf	d <sub>h</sub>	[mm]	14,0	n/a	n/a
Schraubenlänge	L	[mm]	60 ≤ L ≤ 100	80 ≤ L ≤ 160	80 ≤ L ≤ 320
Gewindelänge	L <sub>t</sub>	[mm]	55	75	75 <sup>a)</sup> /95
Material	-	-	Kohlenstoffstahl, galvanisch verzinkt		
Charakteristische Streckgrenze	f <sub>y,k</sub>	[N/mm <sup>2</sup> ]	900	900	900
Charakteristische Zugfestigkeit	f <sub>u,k</sub>	[N/mm <sup>2</sup> ]	1000	1000	1000

<sup>a)</sup> L<sub>t</sub>= 75 für L=80. Für alle anderen Schraubenlängen L<sub>t</sub>= 95.

**SIHGA Betonschraube BeziFix Anker**

**Produktbeschreibung**  
Material und Schraubentypen

**Anhang A 2**

### Spezifizierung des Verwendungszwecks

#### Beanspruchung der Verankerung:

- Statische und quasi-statische Beanspruchungen: alle Größen.

#### Verankerungsgrund:

- Bewehrter oder unbewehrter Normalbeton nach EN 206-1:2000.
- Festigkeitsklasse C20/25 bis C50/60 nach EN 206-1:2000.
- Ungerissener und gerissener Beton: alle Größen.

#### Anwendungsbedingungen (Umweltbedingungen):

- Bauteile unter den Bedingungen trockener Innenräume.

#### Bemessung:

- Die Bemessung der Verankerungen erfolgt unter der Verantwortung eines auf dem Gebiet der Verankerungen und des Betonbaus erfahrenen Ingenieurs.
- Unter Berücksichtigung der zu verankernden Lasten sind prüfbare Berechnungen und Konstruktionszeichnungen anzufertigen.
- Die Verankerung unter statischen und quasi-statischen Lasten werden nach EN 1992-4:2017 bemessen.
- Die Bemessung unter Querlast nach EN 1992-4:2017, Abschnitt 6.2.2 gilt für alle in Anhang B 3 Tabelle B3.1 angegebenen Durchmesser  $d_i$  des Durchgangslochs im Anbauteil.

#### Einbau:

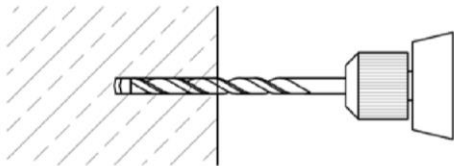
- Bohrlochherstellung für alle Größen nur durch Hammerbohren.
- Setzen der Betonschraube mittels Tangential-Schlagschrauber mit einer maximalen Leistung  $T_{max}$  gemäß Herstellerangabe von 250 Nm (BeziFix Anker 7,5) oder 450 Nm (BeziFix Anker 10,5 und 12,5).
- Einbau nur durch geschultes Personal und unter Aufsicht des Bauleiters.
- Bei Fehlbohrungen: Anordnung eines neuen Bohrlochs in einem Abstand, der mindestens der doppelten Tiefe der Fehlbohrung entspricht, oder in geringerem Abstand, wenn die Fehlbohrung mit hochfestem Mörtel verfüllt wird und wenn sie bei Quer- oder Schrägzugbeanspruchung nicht in Richtung der aufgebrachten Last liegt.
- Die Betonschraube darf nur einmal verwendet werden.
- Vollständiges Anpressen des Anbauteils an den Beton ohne Zwischenschichten.
- Der Schraubenkopf liegt vollflächig am Anbauteil an und ist nicht beschädigt.

**SIHGA Betonschraube BeziFix Anker**

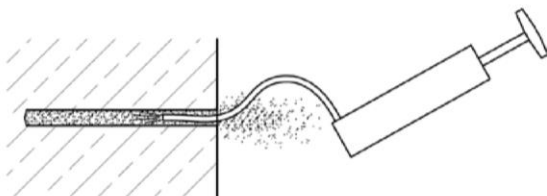
**Verwendungszweck**  
Spezifikationen

**Anhang B 1**

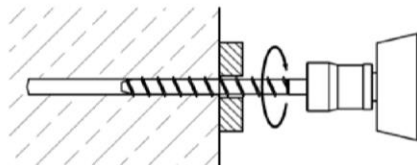
### Montageanleitung



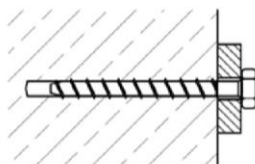
1. Herstellen des Bohrlochs durch Hammerbohren



2. Säubern des Bohrlochs, z.B. durch ausblasen



3. Durchsteckmontage mittels Tangential-Schlagschrauber



4. Anbauteil ist ohne Zwischenschichten an Betonbauteil gepresst  
Schraubenkopf liegt vollflächig auf Anbauteil auf und ist nicht beschädigt

**SIHGA Betonschraube BeziFix Anker**

Verwendungszweck  
Montageanleitung

**Anhang B 2**



Montagekennwerte

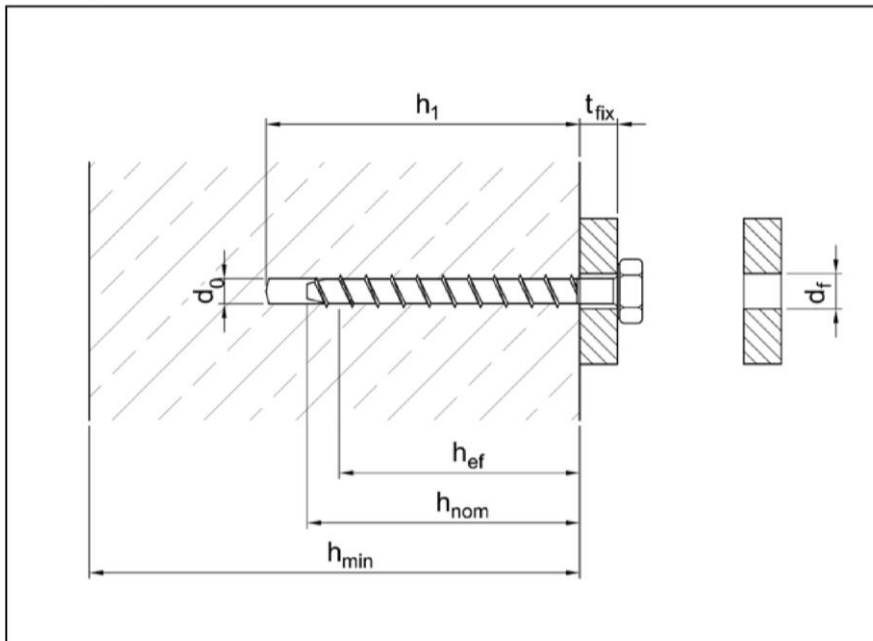


Tabelle B3.1: Montagekennwerte

SIHGA Betonschraube BeziFix Anker			Nenngröße		
			Ø 7,5 mm	Ø 10,5 mm	Ø 12,5 mm
Bohrernennendurchmesser	$d_0$	[mm]	6	9	10
Max. Bohrerdurchmesser	$d_{cut,max}$	[mm]	6,40	9,45	12,45
Min. Bohrlochtiefe	$h_1 \geq$	[mm]	70	90	110
Setztiefe / Nominelle Verankerungstiefe	$h_{nom}$	[mm]	55	75	95
Effektive Verankerungstiefe	$h_{ef}$	[mm]	41	55	71
Durchmesser Durchgangsloch im Anbauteil	$d_f \leq$	[mm]	9,0	12,0	14,0
Schlüsselweite der Betonschraube	SW	[mm]	13	15	17
Antrieb Senkkopf	TX	-	TX40	n/a	n/a
Empfohlenes Setzgerät: Tangential-Schlag-schrauber, max. Leistung gemäß Herstellerangabe	$T_{max}$	Nm	250	450	450

Tabelle B3.2: Mindestbauteildicke und minimale Achs- und Randabstände

SIHGA Betonschraube BeziFix Anker			Nenngröße		
			Ø 7,5 mm	Ø 10,5 mm	Ø 12,5 mm
Mindestbauteildicke	$h_{min}$	[mm]	100	160	200
gerissener und ungerissener Beton	Minimaler Achsabstand	$s_{min}$	40	55	65
	Minimaler Randabstand	$c_{min}$	40	55	65

SIHGA Betonschraube BeziFix Anker

Verwendungszweck

Montagekennwerte, Mindestbauteildicke, Minimale Rand- und Achsabstände

Anhang B 3

### Montagekennwerte

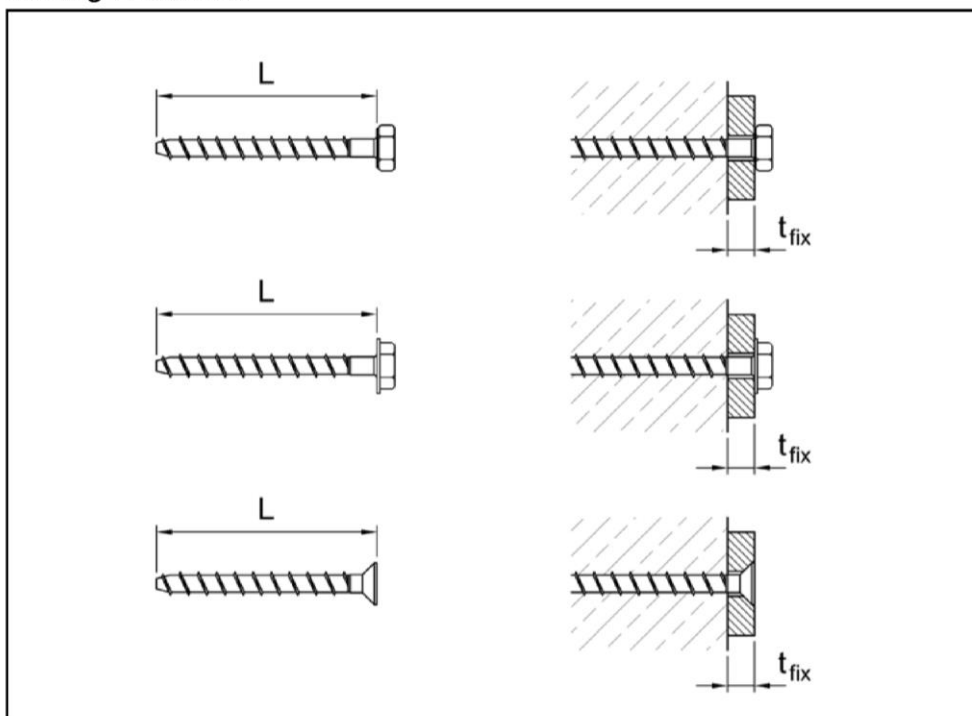


Tabelle B4: Schraubenlänge und maximale Anbauteildicke  $t_{fix,max}$

SIHGA Betonschraube BeziFix Anker	Nenngröße		
	Ø 7,5 mm	Ø 10,5 mm	Ø 12,5 mm
Schraubenlänge L [mm]	Max. Dicke des Anbauteils $t_{fix,max}$ [mm]		
60	5	-	-
80	25	5	5
100	45	25	5
120	-	45	25
140	-	65	45
160	-	85	65
180	-	-	85
200	-	-	105
240	-	-	145
280	-	-	185
300	-	-	205

SIHGA Betonschraube BeziFix Anker

Verwendungszweck  
Montagekennwerte

Anhang B 4

**Tabelle C1: Charakteristische Werte für statische und quasi-statische Beanspruchungen**

SIHGA Betonschraube BeziFix Anker			Nenngröße		
			Ø 7,5 mm	Ø 10,5 mm	Ø 12,5 mm
<b>Stahlversagen unter Zug- und Querbeanspruchung</b>					
Charakteristische Tragfähigkeit	$N_{Rk,s}$	[kN]	23	45	69
Teilsicherheitsfaktor	$\gamma_{Ms,N}$	-	1,4		
Charakteristische Tragfähigkeit	$V_{Rk,s}$	[kN]	7	13	34
Duktilitätsfaktor	$k_7$	-	0,8		
Teilsicherheitsfaktor	$\gamma_{Ms,V}$	-	1,5		
Charakteristische Tragfähigkeit	$M^0_{Rk,s}$	[Nm]	19	51	98
Teilsicherheitsfaktor	$\gamma_{Ms,M}$	-	1,5		
<b>Versagen durch Herausziehen im Beton</b>					
Charakteristische Tragfähigkeit im gerissenen Beton C20/25	$N_{Rk,p}$	[kN]	3	3	12
Charakteristische Tragfähigkeit im ungerissenen Beton C20/25	$N_{Rk,p}$	[kN]	6	6	24
Erhöhungsfaktor für Beton	C30/37	$\psi_c$	-	1	1,12
	C40/50			1	1,21
	C50/60			1	1,35
<b>Betonausbruch und Spalten</b>					
Effektive Verankerungstiefe	$h_{ef}$	[mm]	41	55	71
Faktor $k_1$	gerissen	$k_{cr,N}$	-	7,7	
	ungerissen	$k_{ucr,N}$	-	11,0	
Betonausbruch	Randabstand	$c_{cr,N}$	[mm]	$1,5 \times h_{ef}$	
	Achsabstand	$s_{cr,N}$	[mm]	$3 \times h_{ef}$	
Spalten	Randabstand	$c_{cr,sp}$	[mm]	100	140
	Achsabstand	$s_{cr,sp}$	[mm]	200	280
Teilsicherheitsbeiwert	$\gamma_{inst}$	-	1,4	1,2	1,2
<b>Betonausbruch auf der lastabgewandten Seite</b>					
Faktor	$k_8$	-	1,0	1,0	2,0
<b>Betonkantenbruch</b>					
Wirksame Dübellänge	$l_f = h_{ef}$	[mm]	41	55	71
Wirksamer Außendurchmesser	$d_{nom}$	[mm]	6	9	10

**SIHGA Betonschraube BeziFix Anker**

**Leistungen**

Charakteristische Werte für statische und quasi-statische Beanspruchungen

**Anhang C 1**

**Tabelle C2: Verschiebung unter Zugbeanspruchung**

SIHGA Betonschraube BeziFix Anker				Nenngröße		
				Ø 7,5 mm	Ø 10,5 mm	Ø 12,5 mm
Gerissener Beton C20/25 bis C50/60	Zuglast	N	[kN]	1,43	1,43	5,71
	Verschiebung	$\delta_{N0}$	[mm]	0,23	0,55	1,00
		$\delta_{N\infty}$	[mm]	0,92	0,47	0,45
Ungerissener Beton C20/25 bis C50/60	Zuglast	N	[kN]	2,86	2,86	11,90
	Verschiebung	$\delta_{N0}$	[mm]	0,42	0,39	1,44
		$\delta_{N\infty}$	[mm]	0,44	0,75	0,82

**Tabelle C2.2: Verschiebung unter Querbeanspruchung**

SIHGA Betonschraube BeziFix Anker				Nenngröße		
				Ø 7,5 mm	Ø 10,5 mm	Ø 12,5 mm
Gerissener und ungerissener Beton C20/25 bis C50/60	Querlast	V	[kN]	2,86	5,71	14,29
	Verschiebung	$\delta_{V0}$	[mm]	1,26	1,90	2,57
		$\delta_{V\infty}$	[mm]	1,89	2,85	3,86

**SIHGA Betonschraube BeziFix Anker**

**Leistungen**  
Verschiebungen

**Anhang C 2**