

Pick PSA

TECHNISCHES DATENBLATT

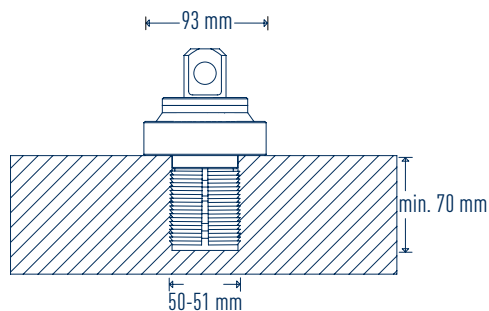


SIHGA®

Systemkoffer Pick PSA

Art. Nr. VE

49231 1



DETAILS

- Absturzsicherung
- wenn die Holzelemente schon mit dem SIHGA® Pick verhoben wurden, sind bereits ausreichend Bohrungen vorhanden
- kein aufwändiges Montieren und Demontieren notwendig
- bei Balkendecken und BSP anwendbar
- TÜV Austria geprüft

