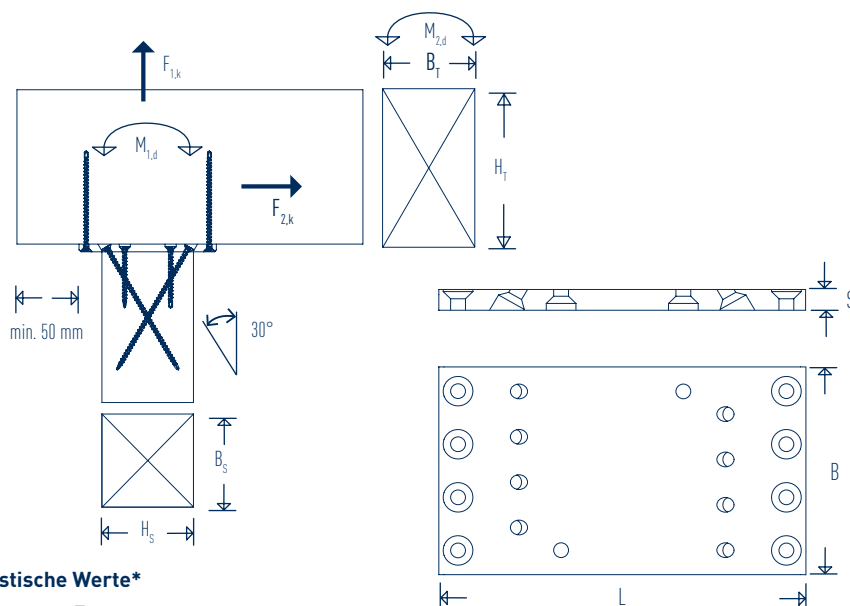


Stabilix C

TECHNISCHES DATENBLATT



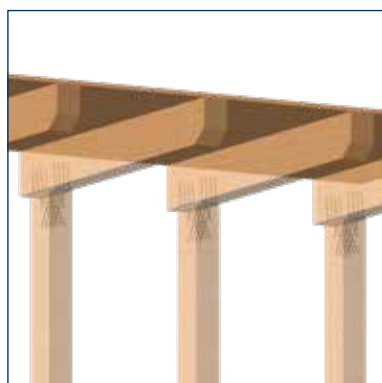
SIHGA®	Moment		Charakteristische Werte*	
Stabilix C	$M_{1,d}$	$M_{2,d}$	$F_{1,k}$	$F_{2,k}$
Type	[kNm]	[kNm]	[kN]	[kN]
10	1,56	-	13,1	9,8
12	4,50	-	25,6	15,9
14/16	7,00	2,5	40,0	22,1

* charakteristische Werte für Bemessung nach EC 5 und für Festigkeitsklasse C 24

SIHGA®		Säule		Querbalken		Schrauben GoFix® S+		Abmessungen					
montagepack Stabilix C		min. H_s / B_s * max. H_s / B_s		min. H_T min. B_T		Säule		Querbalken		L	B	S	
Art. Nr.	VE	Type	[mm]	[mm]	[mm]	[mm]	d1 x L [mm]		[mm]				
43306	2	10	90	100	100	90	8,0 x 155 und 8,0 x 95		8,0 x 95		150	80	12
43326	2	12	110	120	130	110	8,0 x 195 und 8,0 x 95		8,0 x 125		170	100	12
43346	2	14/16	130	160	160	130	8,0 x 220 und 8,0 x 95		8,0 x 155		210	120	15

Drehfedersteifigkeit bei Stabilix C10-C14/16'

Stabilix C	Knotensteifigkeit	
	Type	Mittlere
10	127 kNm/Rad	78 kNm/Rad
12	317 kNm/Rad	186 kNm/Rad
14/16	435 kNm/Rad	385 kNm/Rad



DETAILS

- Verbinder zur Aussteifung
- vielseitige Anwendung, Verformungen werden minimiert: speziell im Einsatz bei Carports
- keine störende Verstrebung für die Aussteifung, geringere Höhe der Konstruktion bei gleicher Einfahrtshöhe möglich

