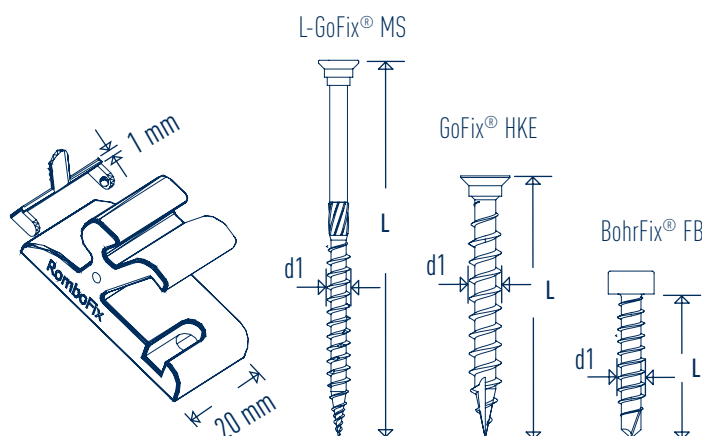
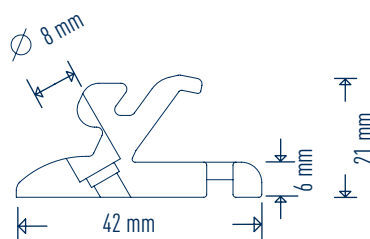


RomboFix® RF

TECHNISCHES DATENBLATT



SIHGA® montagepack		Dimension RomboFix®				Systemschrauben		Unterkonstruktion
Art. Nr.	VE	Type	L	B	H	GoFix® HKE	BohrFix® FB	Höhe [mm]
40416	100	RF 40	42	20	21	5,0 x 40	4,2 x 22	30 - 45
40406	100	RF 60	42	20	21	L-GoFix® MS	BohrFix® FB	> 45



DETAILS

- Fassadenbefestigung nicht sichtbar geschraubt
- Ausgleichclip integriert

Mengenermittlung:
 pro m² wird ermittelt: 1: Abstand Unterkonstruktion [m]:
 (Höhe Rhombusleiste [m] + Fuge [m])

ETA-18/0887

