

IdeFix® DWD

SIHGA®



IdeFix® DWD
Schubsteife Verbindung von
Wand- und Deckenelementen

ETA-14/0160



SIHGA® Merkmal

bewährte dreidimensionale Lastaufnahme durch Geometrie und 45°-Verschraubung

geprüft in Brettsperrholz- sowie Massivholzelementen

einfache Montage, nur eine Bohrung pro Verbinder

flächenbündig in der Konstruktion

Bemessungswerte

IHR Nutzen

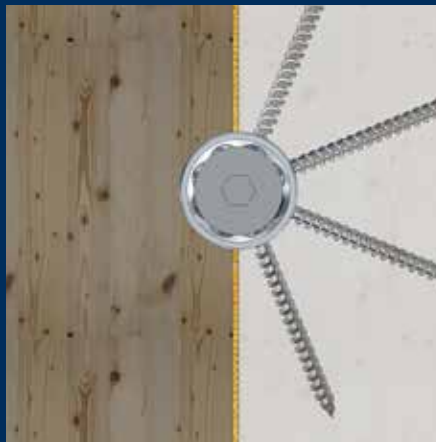
verbindet Massivholzelemente parallel und über Ecken

schubsteife Verbindungen von Holzelementen aller Größen und Arten

diese Bohrung kann werkseitig oder auch vor Ort hergestellt werden

keine Bearbeitung der weiteren Wandschichten nötig

SIHGA® übernimmt die Berechnung für Sie

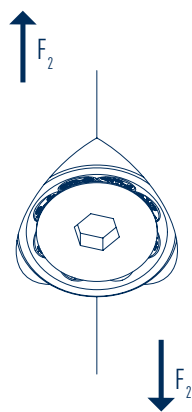
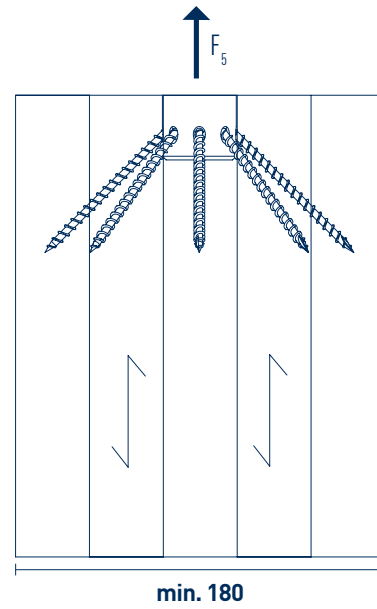
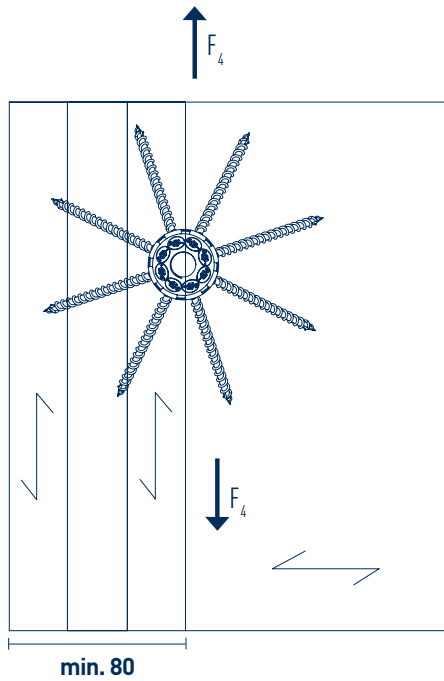


SIHGA® TIPP:

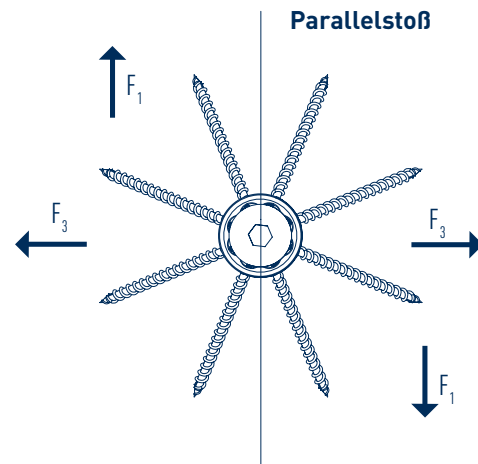
Bei Parallelstößen mit IdeFix® Bohrer IB HMB samt IdeFix® Bohrglocke IBG bohren. Bei Eckstößen nur mit IdeFix® Bohrer IB HMB bohren.

ETA-14/0160





Eckstoß

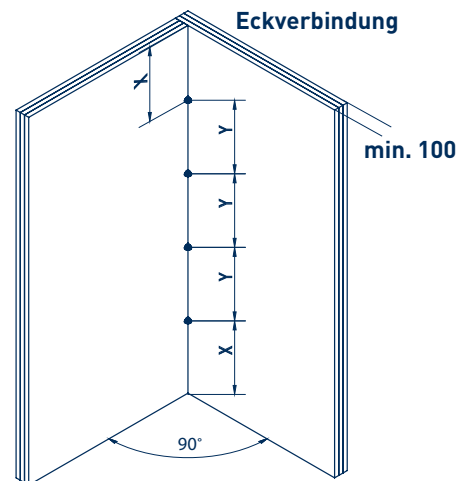
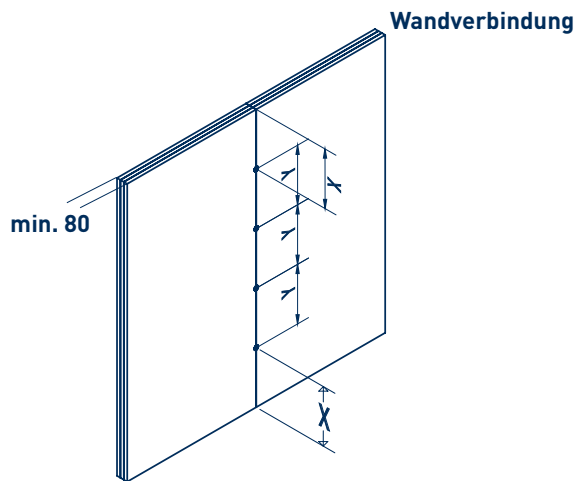
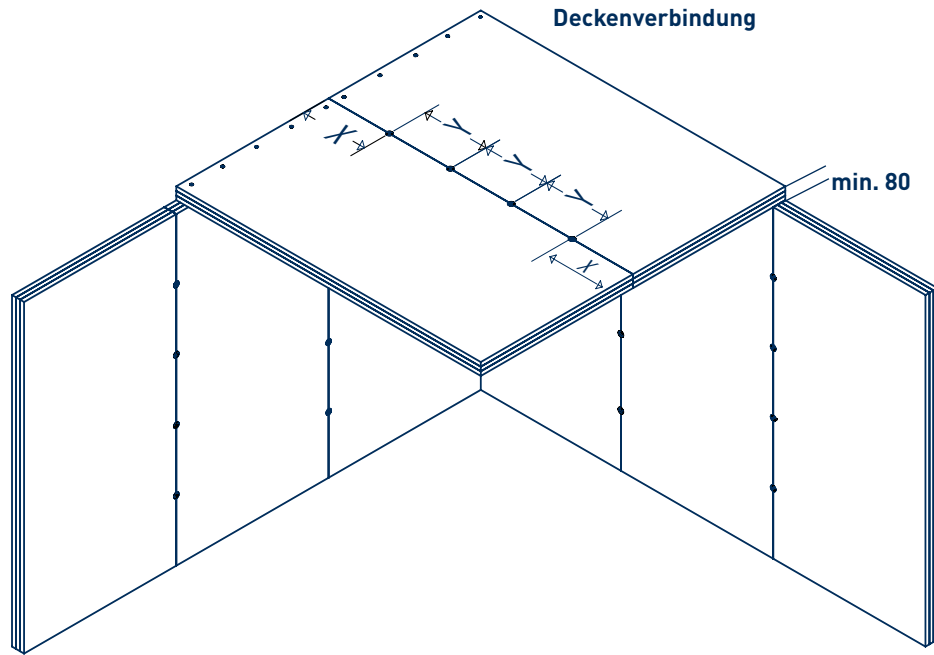


Parallelstoß

| SIHGA® | | Dimension | Dimension | Dimension | Charakteristischer Wert parallel | Charakteristischer Wert Eckverbindung |
|----------|----|----------------|-----------|-----------|----------------------------------|---------------------------------------|
| Art. Nr. | VE | d x h | d x L | d x L | F ₁ [kN] | F ₂ [kN] |
| 28896 | 5 | 30 x 20 | 5,0 x 80 | 12 x 20 | 14,30 | 6,33 |
| 28906 | 5 | 40 x 25 | 6,0 x 100 | 16 x 25 | 20,36 | 8,99 |

| SIHGA® | | Dimension | Dimension | Dimension | Charakteristischer Wert Eckverbindung | Charakteristischer Wert Eckverbindung | Charakteristischer Wert Auszug |
|----------|----|----------------|-----------|-----------|---------------------------------------|---------------------------------------|--------------------------------|
| Art. Nr. | VE | d x h | d x L | d x L | F ₃ [kN] | F ₄ [kN] | F ₅ [kN] |
| 28896 | 5 | 30 x 20 | 5,0 x 80 | 12 x 20 | 8,27 | 12,61 | 31,66 |
| 28906 | 5 | 40 x 25 | 6,0 x 100 | 16 x 25 | 11,75 | 20,36 | 44,98 |

Anwendungsfälle



Mindeststachsabstände

| Typ | X | Y |
|-------------|------|------|
| IdeFix® DWD | [mm] | [mm] |
| IFK 308 | 80 | 80 |
| IFK 410 | 100 | 100 |